



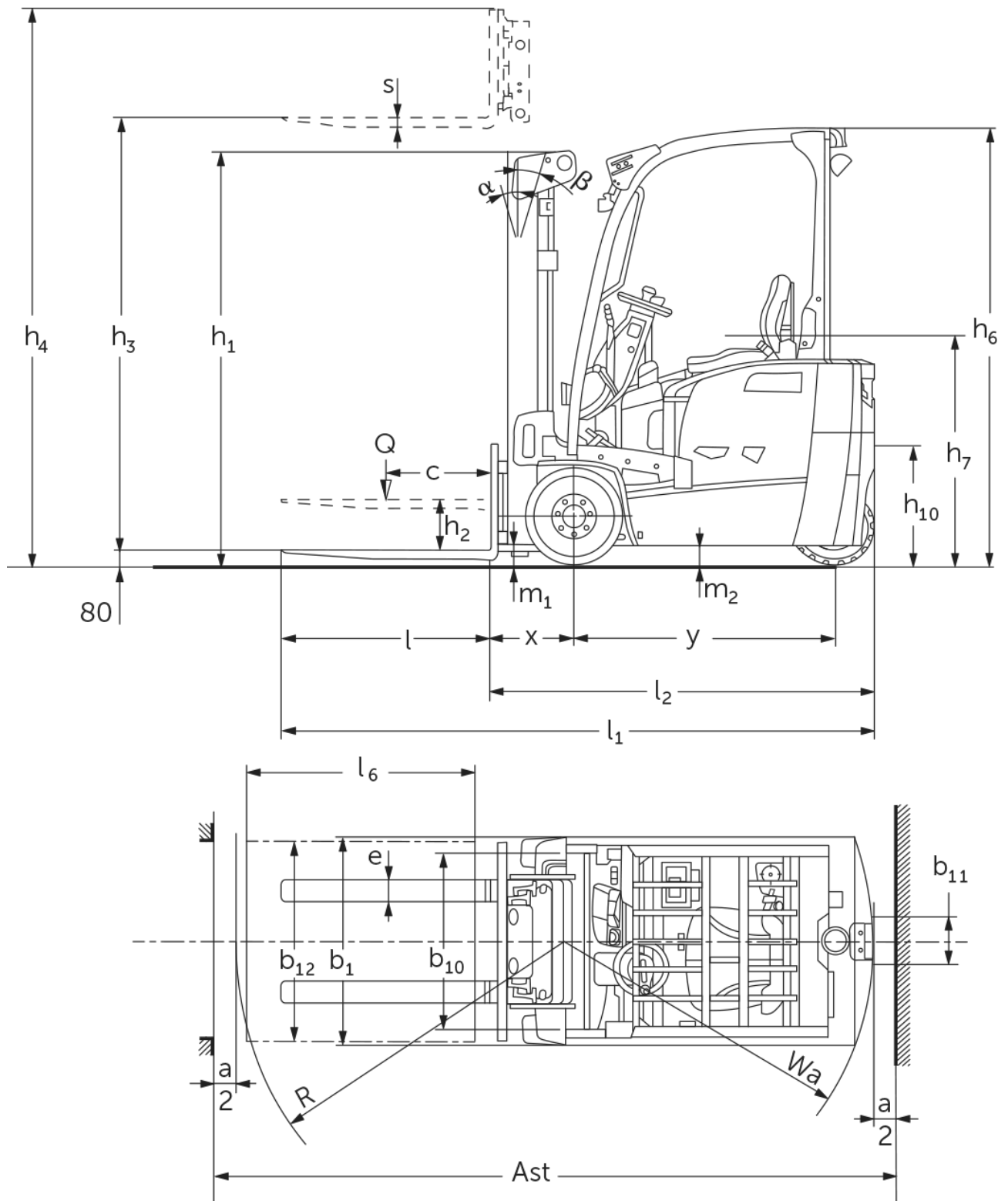
Ηλεκτροκίνητο περονοφόρο με τρεις τροχούς

EFG BA 113/115

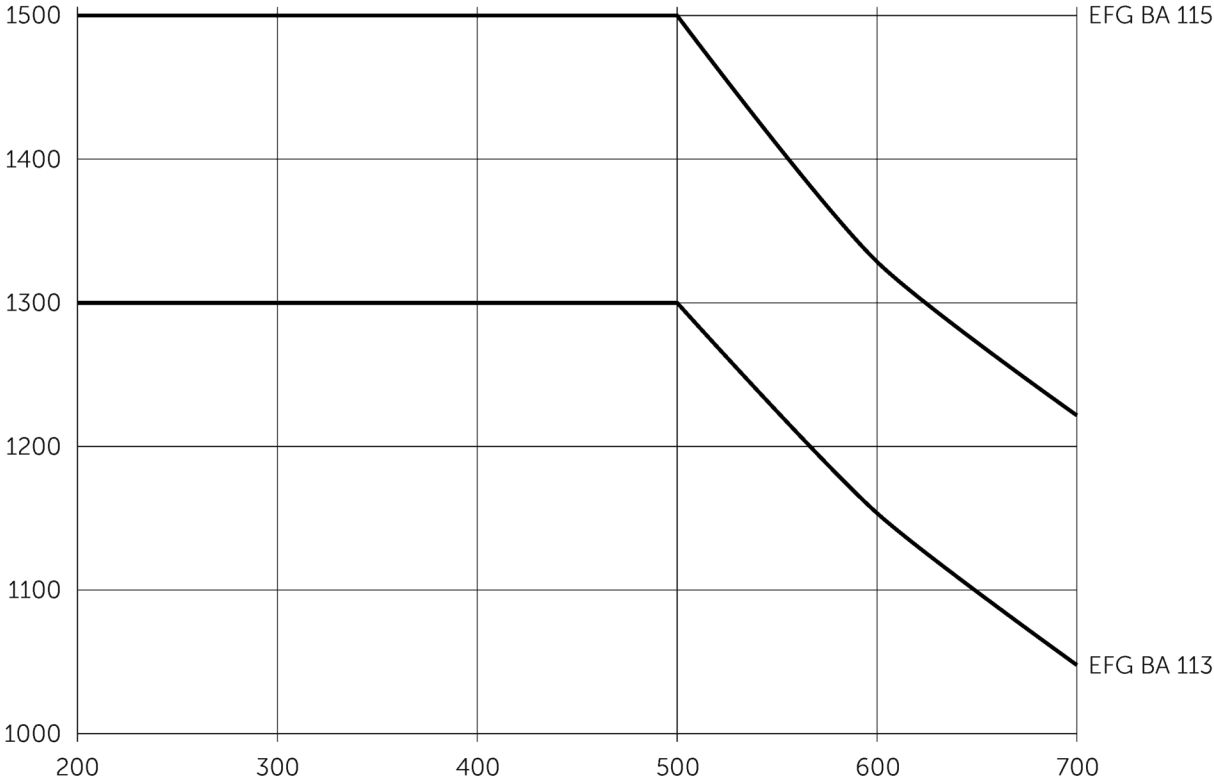
ύψος ανύψωσης: 3000-6500 mm / Φέρουσα ικανότητα: 1300-1500 kg

JUNGHEINRICH

EFG BA 113/115



EFG BA 113/115



EFG BA 113/115

EFG BA 113, EFG BA 115	Ανύψωση (h3)	Ύψος συνεπτυγμένου ιστού (h1)	Ελεύθερη ανύψωση (h2)	Ύψος ιστού σε έκταση (h4)	Κλίση φορέα περόνης προς τα εμπρός/πίσω
Διπλός ιστός ZT	3000 mm	2000 mm	150 mm	3555 mm	7 / 5 °
	3300 mm	2150 mm	150 mm	3855 mm	7 / 5 °
	3600 mm	2300 mm	150 mm	4155 mm	7 / 5 °
	5000 mm	3050 mm	150 mm	5555 mm	7 / 5 °
Διπλός ιστός ZZ	3300 mm	2105 mm	1470 mm	3855 mm	7 / 5 °
	3600 mm	2255 mm	1620 mm	4155 mm	7 / 5 °
Τριπλός ιστός DZ	4500 mm	2005 mm	1360 mm	5055 mm	7 / 5 °
	4800 mm	2105 mm	1460 mm	5355 mm	7 / 5 °
	5000 mm	2180 mm	1530 mm	5555 mm	7 / 5 °
	5500 mm	2355 mm	1710 mm	6055 mm	7 / 5 °
	6000 mm	2555 mm	1910 mm	6555 mm	7 / 5 °
	6500 mm	2805 mm	2160 mm	7055 mm	7 / 5 °

πίνακας VDI

Έκδοση: 04/2024

σημάδι	1.1	Κατασκευαστής (μικρό όνομα)		Jungheinrich	
	1.2	Σήμα τύπου του κατασκευαστή		EFG BA 113	EFG BA 115
	1.3	Μηχανισμός κίνησης		Ηλεκτρο-	
	1.4	Χειρισμός		Κάθισμα	
	1.5	φέρουσα ικανότητα / φορτίο	Q kg	1300	1500
	1.6	Απόσταση κέντρου βάρους φορτίου	c mm	500	
	1.8	Απόσταση φορτίου	x mm	387	392
	1.9	Μεταξόνιο	y mm	1156	1249
	βάρη	2.1.1	Ίδιο βάρος (με μπαταρία)	kg	3045
2.2		Φορτίο άξονα με φορτίο μπροστά/πίσω	kg	3753 / 592	3974 / 747
2.3		Φορτίο άξονα χωρίς φορτίο μπροστά/πίσω	kg	1422 / 1623	1482 / 1739
Τροχοί/Πλαίσιο	3.1	Ελαστικά		Υλικό υψηλής ελαστικότητας (SE)	
	3.2	Μέγεθος ελαστικών, μπροστά		18x6-12/1/8	
	3.3	Μέγεθος ελαστικών, πίσω		140/55-9	
	3.5	Τροχοί, αριθμός μπροστά / πίσω (x = καθοδηγούμενοι)		2x / 2	
	3.6	Μετατρόχιο, μπροστά	b10 mm	838	
	3.7	Μετατρόχιο, πίσω	b11 mm	211	
	Βασικές διαστάσεις	4.1	Κλίση ιστού εμπρός/πίσω	a/β °	7 / 5
4.2		Ύψος συνεπτυγμένου ιστού (h1)	h1 mm	2000	
4.2.1		Συνολικό ύψος	h15 mm	2080	
4.3		Ελεύθερη ανύψωση (h2)	h2 mm	150	
4.4		Ανύψωση (h3)	h3 mm	3000	
4.5		Ύψος ιστού σε έκταση (h4)	h4 mm	3555	
4.7		Ύψος της προστατευτικής οροφής (καμπίνας)	h6 mm	2080	
4.8		Ύψος καθίσματος / διαρκούς ύψος	h7 mm	1030	
4.12		Ύψος συνδέσμου	h10 mm	560	
4.19		Συνολικό μήκος	l1 mm	2732	2830
4.20		Μήκος, συμπεριλαμβανομένου του πίσω μέρους περόνης	l2 mm	1732	1830
4.21.1		Συνολικό πλάτος	b1 mm	990	
4.22		διαστάσεις διχαλών περόνης	s/e/l mm	35 x 100 x 1000	40 x 100 x 1000
4.23		κατηγορία σύνδεσης φορείου περονών		2A	
4.24		Πλάτος φορέα περόνης	b3 mm	950	
4.31		Απόσταση από το έδαφος με φορτίο κάτω από τον σκελετό ανύψωσης	m1 mm	97	
4.32		Απόσταση από το έδαφος έως το κέντρο του μεταξόνιου	m2 mm	88	
4.34.1		Πλάτος εργασίας (παλέτα 1000 x 1200 σταυρωτά)	Ast mm	3056	3154
4.34.2		Πλάτος εργασίας (παλέτα 800x1200 κατά μήκος)	Ast mm	3182	3279
4.35		Ακτίνα στροφής	Wa mm	1345	1438
4.36	Ελάχιστη απόσταση σημείου περιστροφής	b13 mm	0		
Δεδομένα ισχύος	5.1	Ταχύτητα οδήγησης με/χωρίς φορτίο	km/h	12,5 / 12,5	
	5.2	Ταχύτητα ανύψωσης με/χωρίς φορτίο	m/s	0,25 / 0,53	0,24 / 0,53
	5.3	Ταχύτητα κατεβάσματος με/χωρίς φορτίο	m/s	0,55 / 0,54	
	5.5	Δύναμη έλξης με φορτίο	N	716	886
	5.6	Μέγιστη δύναμη έλξης με/χωρίς φορτίο	N	8752 / 8480	8675 / 9149
	5.7	Ικανότητα αναρρίχησης με/χωρίς φορτίο	%	8 / 12	8 / 11
	5.8	Μέγ. ικανότητα αναρρίχησης με/χωρίς φορτίο	%	15 / 20	14 / 19
	5.9	Χρόνος επιτάχυνσης με/χωρίς φορτίο	s	7,1 / 6,1	7,1 / 6,5

	5.10	Ποδόφρενο		μηχανικό/υδραυλικό	
Ηλεκτρικό μοτέρ / Ηλεκτρονικά	6.1	Κινητήρας οδήγησης, ισχύς S2 60 min	kW	3,7	
	6.1.1	2. Κινητήρας οδήγησης, ισχύς S2 60 min	kW	3,7	
	6.2	Κινητήρας ανύψωσης, ισχύς με S3	kW	10	
	6.3	Μπαταρία κατά DIN 43531/35/36		DIN 43531 A	
	6.4	Τάση μπαταρίας / Ονομαστική χωρητικότητα	V / Ah	48 / 375	48 / 500
	6.5	Βάρος μπαταρίας	kg	560	708
	6.6.1	Κατανάλωση ενέργειας βάσει κύκλου EN	kWh/h	3,33	3,64
	6.6.2	Ισοδύναμο CO2 σύμφωνα με το EN16796	kg/h	1,8	1,9
	6.7	Απόδοση διαχείρισης εμπορευμάτων	t/h	86	97
άλλος	8.1	Είδος ελέγχου οδήγησης		παλμικό/AC	
	10.1	Πίεση λειτουργίας για προσαρτώμενη συσκευή	bar	230	
	10.2	Ροή λαδιού για προσαρτώμενες συσκευές	l/min	17	
	10.7	Επίπεδο ηχητικής πίεσης σύμφωνα με το EN12053, σωλήνας οδηγού	dB (A)	72	
	10.8	Ρυμούλκα, τύπου / τύπου DIN		Πείρος	
<p>- Αυτό το δελτίο τύπου κατά την Οδηγία VDI 2198 αναφέρει μόνο τις τεχνικές τιμές του βασικού μηχανήματος. Οι τιμές μπορεί να διαφέρουν, αν χρησιμοποιούνται άλλα ελαστικά, διαφορετικοί ιστοί, προσαρτώμενες συσκευές κ.λπ.</p>					

Jungheinrich Hellas ΕΠΕ
Φιλιππουπόλεως 10, Θέση Λουτρό
13678 Αχαρνές
Τηλ. 210 2447800
Φαξ 210 2447799

info@jungheinrich.gr
www.jungheinrich.gr

Τα εργοστάσια παραγωγής στο
Norderstedt, Moosburg και Landsberg
είναι πιστοποιημένα όπως αντίστοιχα
και το κέντρο διακίνησης
ανταλλακτικών στο Καλτενκίρχεν

ISO 9001
ISO 14001

CE

**JUNGHEINRICH**