

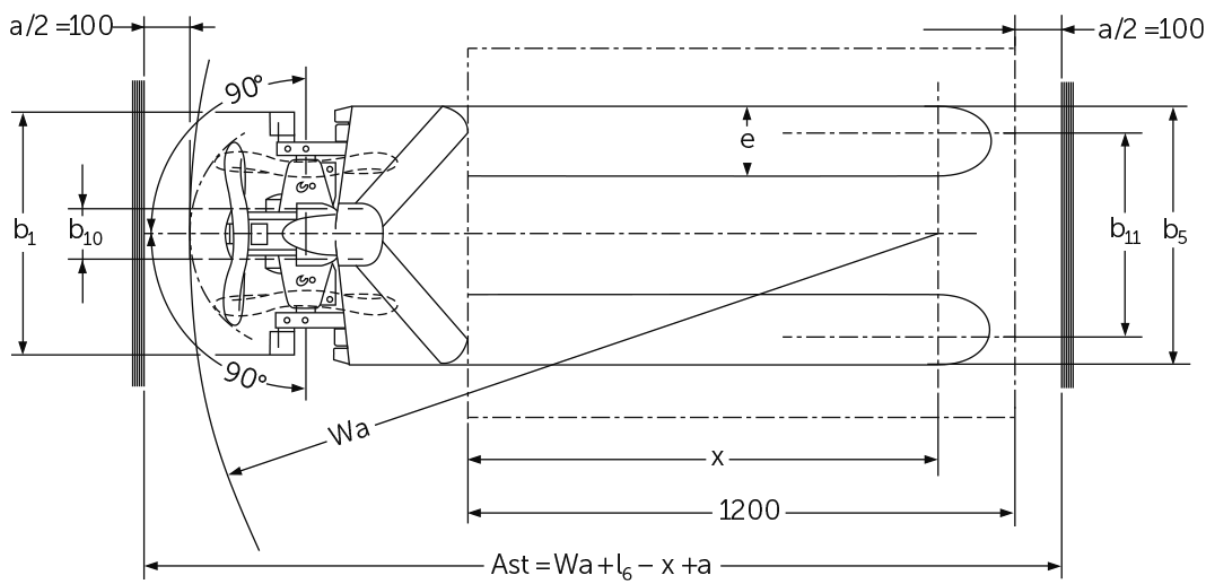
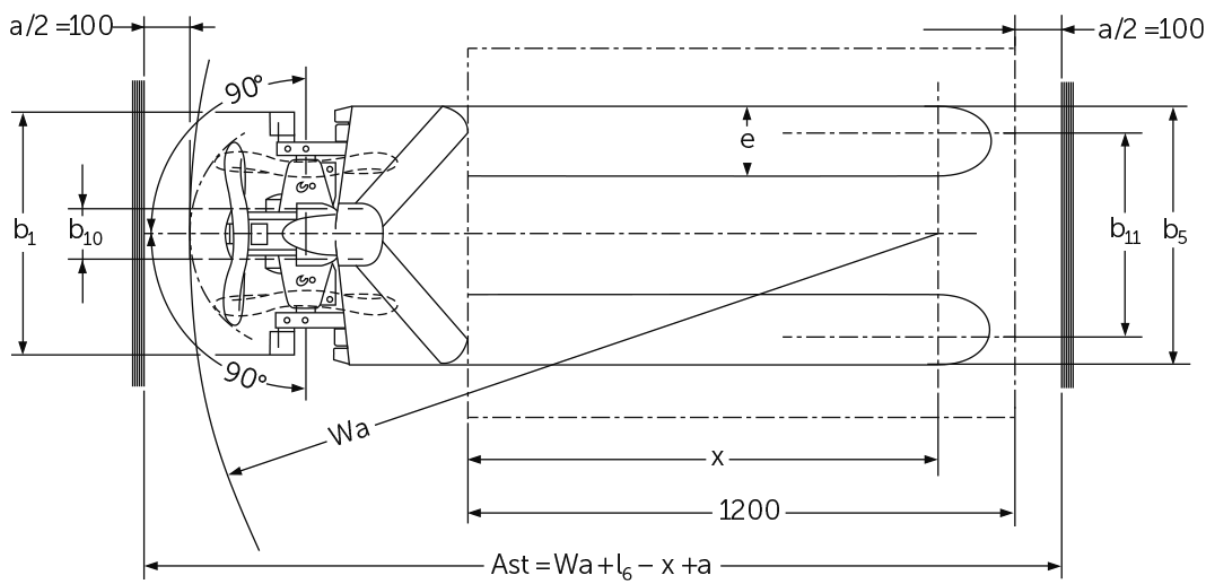
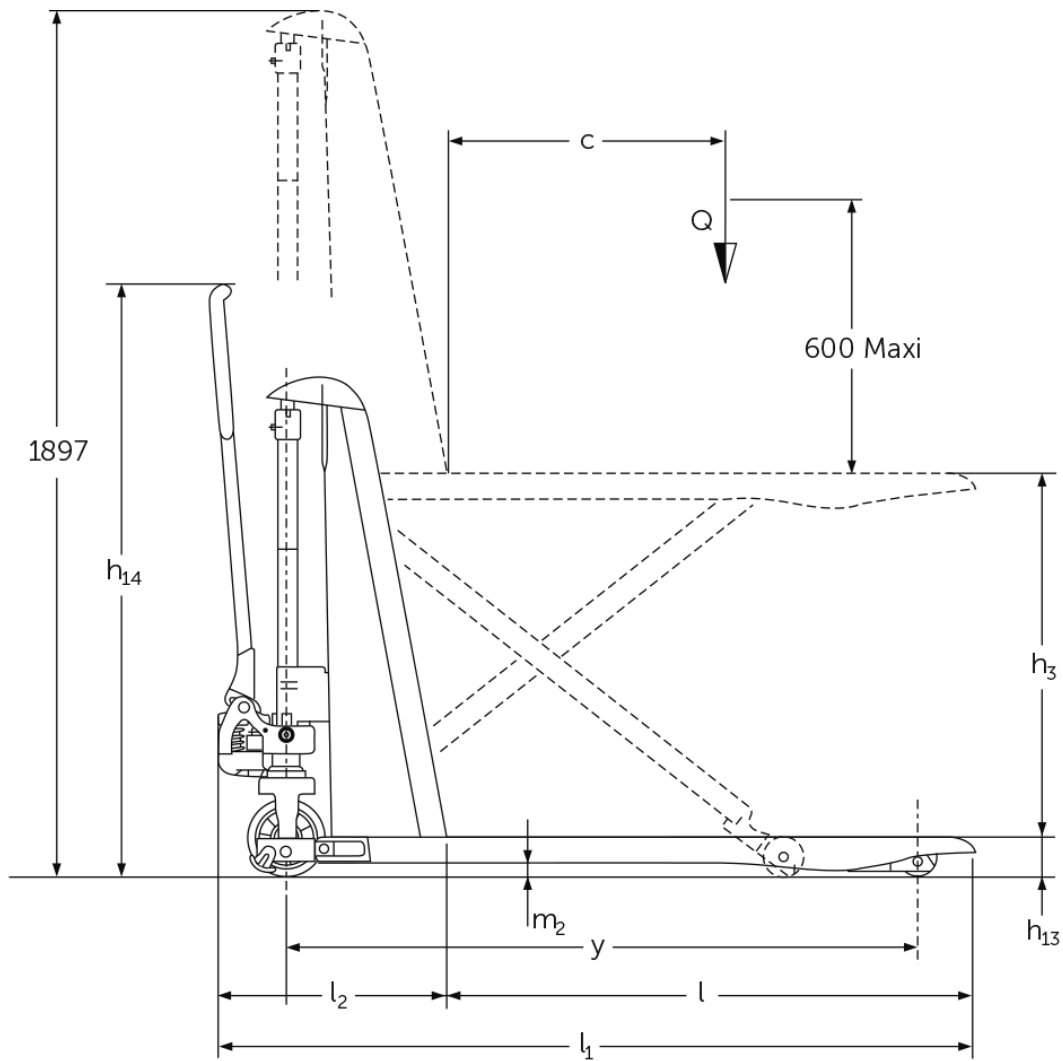


## Χειροκίνητο ψαλιδωτό παλετοφόρο **AMX 10 / 10e**

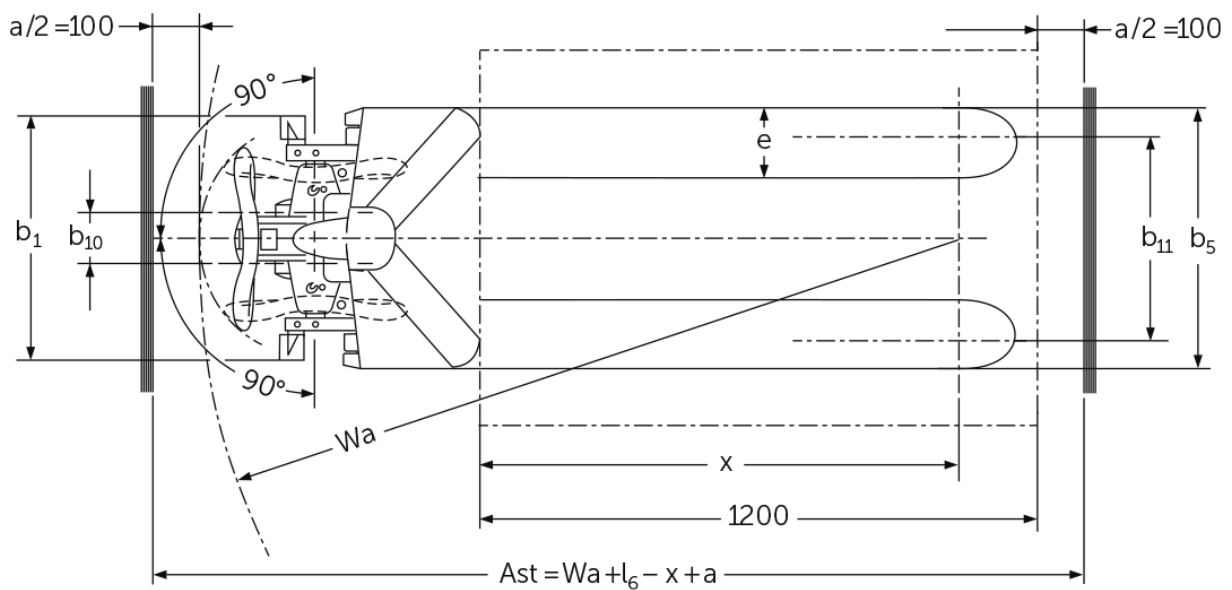
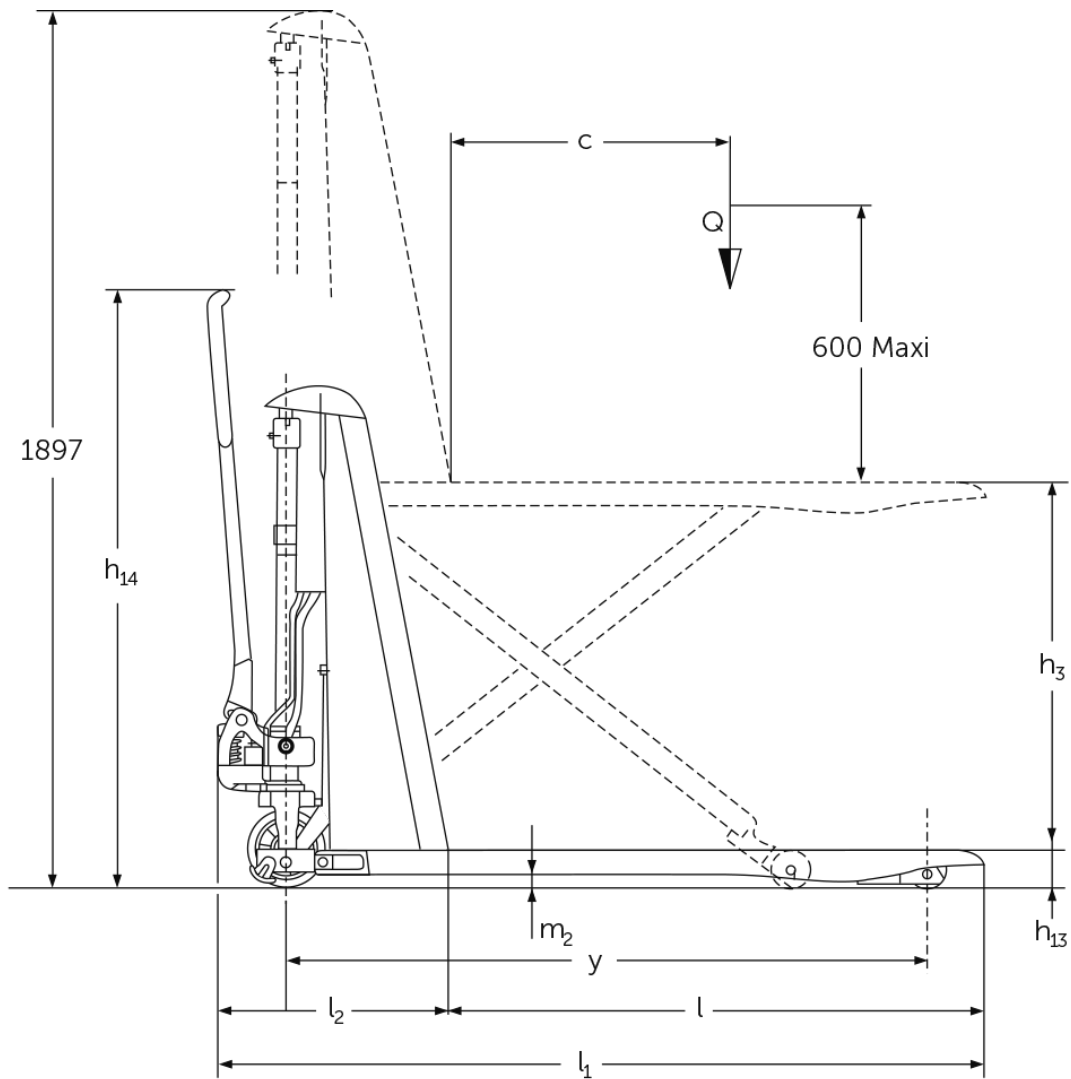
ύψος ανύψωσης: 714 mm / Φέρουσα ικανότητα: 1000 kg

**JUNGHEINRICH**

# AMX 10 / 10e



# AMX 10 / 10e



# πίνακας VDI

Έκδοση: 04/2024

σημίδα	1.1	Κατασκευαστής (μικρό όνομα)	Jungheinrich													
			AMX 10e					AMX 10								
1.2	Σήμα τύπου του κατασκευαστή	Μηχανισμός κίνησης	Χειροκίνητο													
			Χειροκίνητα													
1.4	Χειρισμός	φέρουσα ικανότητα / φορτίο	Q	kg	1000											
			1.6	Απόσταση κέντρου βάρους φορτίου	c	mm	600									
1.9	Μεταξόνιο	y	mm	1383	-	1383	-	1383	-	1383	-	1383	-			
				βάρη	2.1	Απόβαρο	kg	195					157			
2.2	Φορτίο άξονα με φορτίο μπροστά/πίσω	kg	443 / 752		- / -					406 / 751	- / -					
2.3	Φορτίο άξονα χωρίς φορτίο μπροστά/πίσω	kg	136 / 59		- / -					101 / 56	- / -					
Τροχοί/Πλάισιο	3.1	Ελαστικά		C-GN	N-GN	V-GV	N-GN	C-GN	V-GV	C-GN	N-GN	V-GV	N-GN	C-GN	V-GV	
	3.2	Μέγεθος ελαστικών, μπροστά		Ø 170 x 50	-					Ø 170 x 50	-					
	3.3	Μέγεθος ελαστικών, πίσω		Ø 82 x 62	-					Ø 82 x 62	-					
	3.5	Τροχοί, αριθμός μπροστά / πίσω (x = καθοδηγούμενοι)		2/2	-					2/2	-					
	3.6	Μετατρόχιο, μπροστά	b10	mm	109	-					109	-				
	3.7	Μετατρόχιο, πίσω	b11	mm	440	-					440	-				
	3.7	Μετατρόχιο, πίσω	b11	mm	440	-					440	-				
Βασικές διαστάσεις	4.4	Ανύψωση (h3)	h3	mm	714											
	4.5	Ύψος ιστού σε έκταση (h4)	h4	mm	1897	-					1897	-				
	4.9	Ύψος λαβής βραχίονα χειρισμού στη θέση οδήγησης ελάχ./μέγ.	h14	mm	1299	-					1299	-				
	4.15	Ύψος σε κατεβασμένη θέση	h13	mm	86											
	4.19	Συνολικό μήκος	l1	mm	1650											
	4.20	Μήκος, συμπεριλαμβανομένου του πίσω μέρους περόνης	l2	mm	500	-					500	-				
	4.21.1	Συνολικό πλάτος	b1	mm	560		680			560		680				
	4.22	διαστάσεις διχαλών περόνης	s/ e/l	mm	53 x 150 x 1150		150 x 1150			53 x 150 x 1150		150 x 1150				
	4.25	Εξωτερική απόσταση περονών	b5	mm	560		680			560		680				
	4.32	Απόσταση από το έδαφος έως το κέντρο του μεταξόνιου	m2	mm	30	-					30	-				
	4.34.2	Πλάτος εργασίας (παλέτα 800x1200 κατά μήκος)	Ast	mm	2005	-					2005	-				
4.35	Ακτίνα στροφής	Wa	mm	-					1635	-						
Δεδομένα ισχύος	5.3	Ταχύτητα κατεβάσματος με/χωρίς φορτίο	m/s	0,13 / 0,05	- / -					0,11 / 0,04	- / -					
Ηλεκτρικό μοτέρ / Ηλεκτρονικά	6.2	Κινητήρας ανύψωσης, ισχύς με S3	kW	0,5												
	6.4	Τάση μπαταρίας / Ονομαστική χωρητικότητα	V / Ah	12 / 70												
	6.5	Βάρος μπαταρίας	kg	24	-											

- Αυτό το δελτίο τύπου κατά την Οδηγία VDI 2198 αναφέρει μόνο τις τεχνικές τιμές του βασικού μηχανήματος. Οι τιμές μπορεί να διαφέρουν, αν χρησιμοποιούνται άλλα ελαστικά, διαφορετικοί ιστοί, προσαρτώμενες συσκευές κ.λπ.

**Jungheinrich Hellas ΕΠΕ**  
Φιλιππουπόλεως 10, Θέση Λουτρό  
13678 Αχαρνές  
Τηλ. 210 2447800  
Φαξ 210 2447799

[info@jungheinrich.gr](mailto:info@jungheinrich.gr)  
[www.jungheinrich.gr](http://www.jungheinrich.gr)

Τα εργοστάσια παραγωγής στο  
Norderstedt, Moosburg και Landsberg  
είναι πιστοποιημένα όπως αντίστοιχα  
και το κέντρο διακίνησης  
ανταλλακτικών στο Καλτενκίρχεν

ISO 9001  
ISO 14001



 **JUNGHEINRICH**