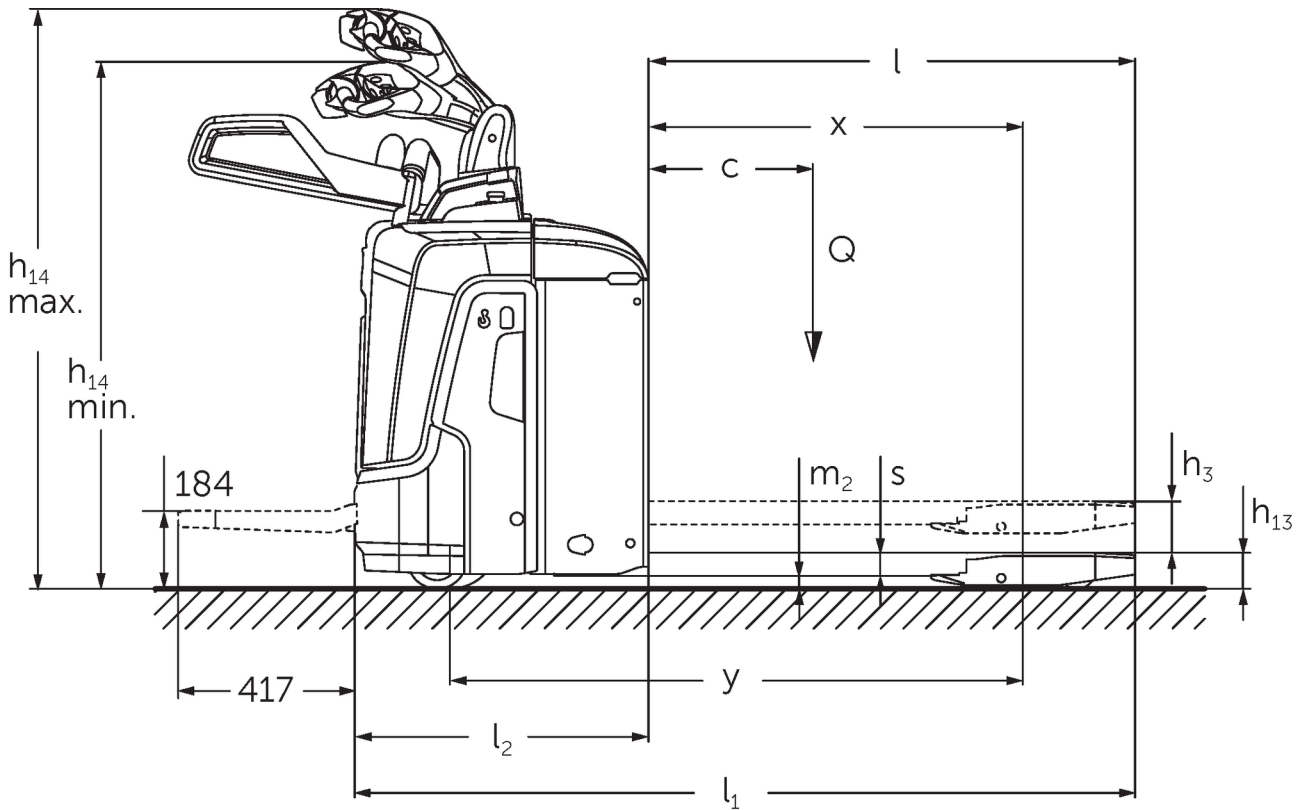




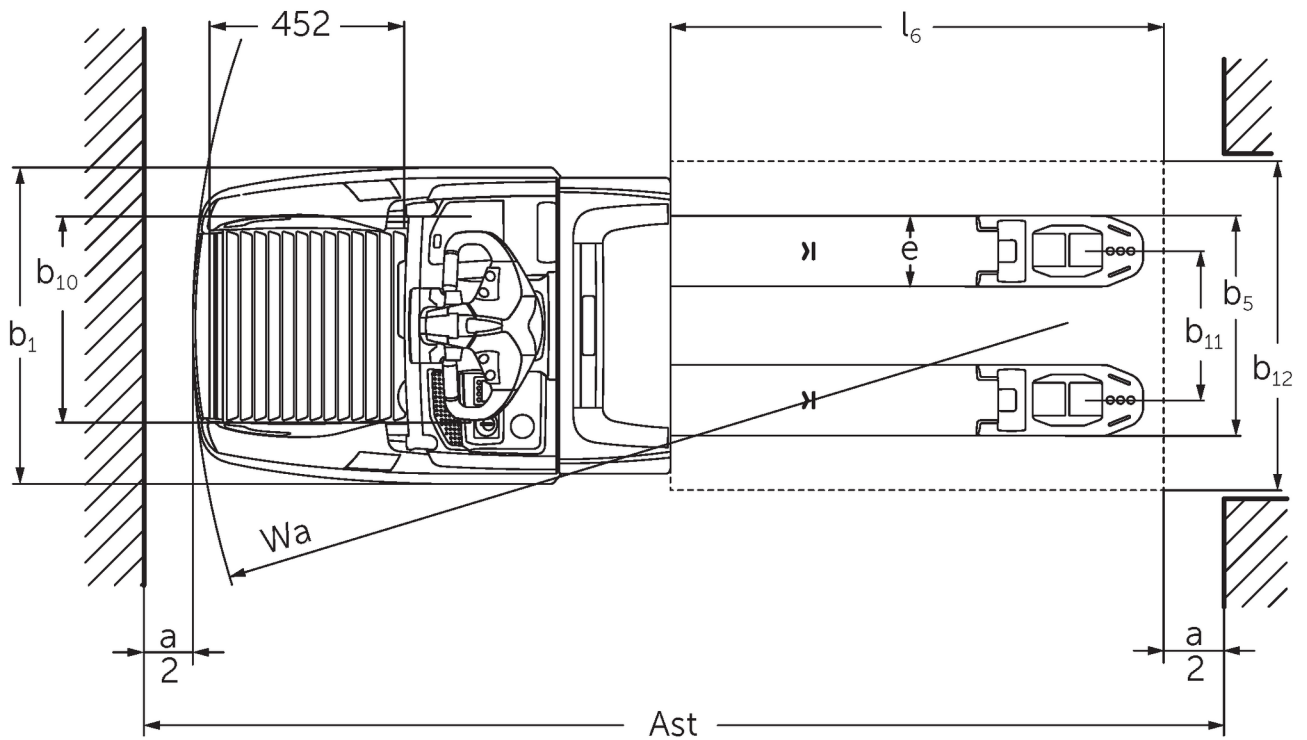
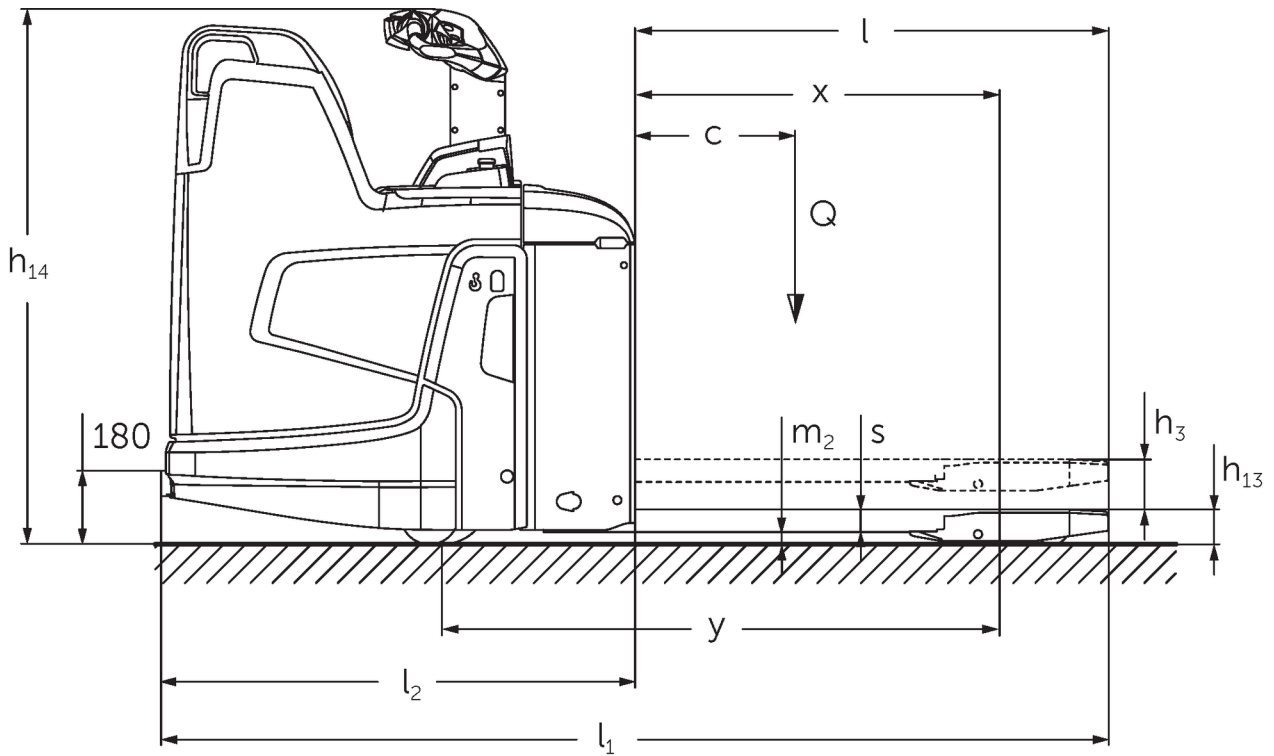
Ηλεκτροκίνητο παλετοφόρο εποχούμενου/πεζού χειριστή **ERE 120-230**

ύψος ανύψωσης: 122 mm / Φέρουσα ικανότητα: 2000-3000 kg

ERE 120-230



ERE 120-230



πίνακας VDI

Έκδοση: 04/2024

			Jungheinrich								
			ERE 120 6km/h	ERE 120 9 km/h	ERE 125	ERE 225	ERE 225 drivePLUS	ERE 230	ERE 230 drivePLUS		
σημίδα	1.1	Κατασκευαστής (μικρό όνομα)									
	1.2	Σήμα τύπου του κατασκευαστή									
	1.3	Μηχανισμός κίνησης	Ηλεκτρο-								
	1.4	Χειρισμός	Βραχίονας χειρισμού								
	1.5	φέρουσα ικανότητα / φορτίο	Q	kg	2000		2500		3000		
	1.6	Απόσταση κέντρου βάρους φορτίου	c	mm	600						
	1.8	Απόσταση φορτίου	x	mm	908						
	1.9	Μεταξόνιο	y	mm	1378				1450		
	βάρη	2.1	Απόβαρο		kg	400		404		424	
2.1.1		Ίδιο βάρος (με μπαταρία)		kg	-						
2.2		Φορτίο άξονα με φορτίο μπροστά/πίσω		kg	1825 / 795		2090 / 1126		2494 / 1239		
2.3		Φορτίο άξονα χωρίς φορτίο μπροστά/πίσω		kg	138 / 474		159 / 550		160 / 565		
Τροχοί/Πλάτσιο	3.1	Ελαστικά	Vulkollan ®/Πολυουρεθάνη+ Χαλαζίας/Vulkollan ®								
	3.2	Μέγεθος ελαστικών, μπροστά			Ø 230 x 65		Ø 230 x 77				
	3.3	Μέγεθος ελαστικών, πίσω			Ø 85 x 110 / Ø 85 x 85				Ø 85 x 85		
	3.4	Πρόσθετοι τροχοί			Ø 140 x 57						
	3.5	Τροχοί, αριθμός μπροστά / πίσω (x = καθοδηγούμενοι)			1x +2/2 oder 4				1x +2/4		
	3.6	Μετατρόχιο, μπροστά	b10	mm	363						
	3.7	Μετατρόχιο, πίσω	b11	mm	512						
Βασικές διαστάσεις	4.4	Ανύψωση (h3)	h3	mm	122						
	4.9	Ύψος λαβής βραχίονα χειρισμού στη θέση οδήγησης ελάχ./μέγ.	h14	mm	1137 / 1419						
	4.15	Ύψος σε κατεβασμένη θέση	h13	mm	85						
	4.19	Συνολικό μήκος	l1	mm	1847				1919		
	4.20	Μήκος, συμπεριλαμβανομένου του πίσω μέρους περόνης	l2	mm	697				769		
	4.21.1	Συνολικό πλάτος	b1	mm	770						
	4.22	διαστάσεις διχαλών περόνης	s/ e/l	mm	55 x 172 x 1150						
	4.25	Εξωτερική απόσταση περονών	b5	mm	535						
	4.32	Απόσταση από το έδαφος έως το κέντρο του μεταξόνιου	m2	mm	30						
	4.34.1	Πλάτος εργασίας (παλέτα 1000 x 1200 σταυρωτά)	Ast	mm	2411				2483		
	4.34.2	Πλάτος εργασίας (παλέτα 800x1200 κατά μήκος)	Ast	mm	2299				2372		
	4.34.8	Arbeitsgangbreite (Palette 800x1200 quer)	Ast	mm	2414				2486		
	4.35	Ακτίνα στροφής	Wa	mm	1604				1677		
Δεδομένα ισχύος	5.1	Ταχύτητα οδήγησης με/χωρίς φορτίο		km/h	6 / 6	8 / 9	9 / 9	9,5 / 12,5	9,5 / 14	6 / 12,5	6 / 14
	5.2	Ταχύτητα ανύψωσης με/χωρίς φορτίο		m/s	0,04 / 0,04		0,05 / 0,07				
	5.3	Ταχύτητα κατεβάσματος με/χωρίς φορτίο		m/s	0,05 / 0,04		0,05 / 0,05				
	5.8	Μέγ. ικανότητα αναρρίχησης με/χωρίς φορτίο		%	5 / 7	8 / 16				6 / 16	
	5.10	Ποδόφρενο	με ανάκτηση ενέργειας								

Ηλεκτρικό μοτέρ / Ηλεκτρονικά	6.1	Κινητήρας οδήγησης, ισχύς S2 60 min	kW	2		2,8	3,2	2,8	3,2	
	6.2	Κινητήρας ανύψωσης, ισχύς με S3	kW	1,2		2,2				
	6.3	Μπαταρία κατά DIN 43531/35/36		B	-				B	
	6.4	Τάση μπαταρίας / Ονομαστική χωρητικότητα	V / Ah	24 / 250				24 / 375		
	6.5	Βάρος μπαταρίας	kg	230				297		
	6.6.1	Κατανάλωση ενέργειας βάσει κύκλου EN	kWh/h	0,4	0,43	0,4	0,35	0,39	0,36	0,41
	6.6.2	Ισοδύναμο CO2 σύμφωνα με το EN16796	kg/h	0,2						
	6.7	Απόδοση διαχείρισης εμπορευμάτων	t/h	114	142	156	184	222	220	266
	6.8.1	Κατανάλωση ενέργειας με μέγιστη απόδοση διαχείρισης εμπορευμάτων	kWh/h	0,74	1,11	1,18	1,29	1,89	1,45	2,05
άλλος	8.1	Είδος ελέγχου οδήγησης		AC						
	10.7	Επίπεδο ηχητικής πίεσης σύμφωνα με το EN12053, σωλήνας οδηγού	dB (A)	63		64	67	64	67	
<p>- Αυτό το δελτίο τύπου κατά την Οδηγία VDI 2198 αναφέρει μόνο τις τεχνικές τιμές του βασικού μηχανήματος. Οι τιμές μπορεί να διαφέρουν, αν χρησιμοποιούνται άλλα ελαστικά, διαφορετικοί ιστοί, προσαρτώμενες συσκευές κ.λπ.</p>										

Οι τιμές στον πίνακα ισχύουν για πλατφόρμα εποχούμενου χειριστή αναδιπλούμενη (αναδιπλωμένη), battery compartment M-SBE, μήκος περονών 1.150 mm, βοηθητικό βραχίονα ανυψωμένο.

- Αρ. VDI 1.8: Σημείο φόρτωσης κατεβασιμένο: x + 56 mm.

- Αρ. VDI 1.9: Σημείο φόρτωσης κατεβασιμένο: y + 56 mm. Με battery compartment M-VBE, L-SBE & L size-SBE: y + 72 mm, L-VBE: y + 125 mm.

- Αρ. VDI 2.1: Για την πλευρική αφαίρεση συσσωρευτή: + 25 kg.

- Αρ. VDI 4.19: Με battery compartment M-VBE, L-SBE & L-size-SBE: l1 + 72 mm, L-VBE: l1 + 125 mm. Με αναδιπλούμενη πλατφόρμα, κατεβασιμένη: l1 + 416 mm, μικρών διαστάσεων, σταθερή πλατφόρμα: l1 + 357 mm, επιμηκυμένη, σταθερή πλατφόρμα: l1 + 472 mm, πλατφόρμα L: l1 + 477 mm.

- Αρ. VDI 4.20: Με battery compartment M-VBE, L-SBE & L-size-SBE: l2 + 72 mm, L-VBE: l2 + 125 mm. Με αναδιπλούμενη πλατφόρμα, κατεβασιμένη: l2 + 416 mm, μικρών διαστάσεων, σταθερή πλατφόρμα: l2 + 357 mm, επιμηκυμένη, σταθερή πλατφόρμα: l2 + 472 mm, πλατφόρμα L: l2 + 477 mm.

- Αρ. VDI 4.34.1: Σημείο φόρτωσης κατεβασιμένο: Πλάτος διαδρόμου κίνησης + 50 mm. Με αναδιπλούμενη πλατφόρμα κατεβασιμένη: Πλάτος διαδρόμου κίνησης + 416 mm, μικρών διαστάσεων, σταθερή πλατφόρμα: Πλάτος διαδρόμου κίνησης + 357 mm, επιμηκυμένη, σταθερή πλατφόρμα: Πλάτος διαδρόμου κίνησης + 472 mm, πλατφόρμα L: Πλάτος διαδρόμου κίνησης + 477 mm.

- Αρ. VDI 4.34.2: Με αναδιπλούμενη πλατφόρμα κατεβασιμένη: Πλάτος διαδρόμου κίνησης + 416 mm, μικρών διαστάσεων, σταθερή πλατφόρμα: Πλάτος διαδρόμου κίνησης + 357 mm, επιμηκυμένη, σταθερή πλατφόρμα: Πλάτος διαδρόμου κίνησης + 472 mm, πλατφόρμα L: Πλάτος διαδρόμου κίνησης + 477 mm.

- Αρ. VDI 4.34.8: Σημείο φόρτωσης κατεβασιμένο: Πλάτος διαδρόμου κίνησης + 68 mm. Με αναδιπλούμενη πλατφόρμα κατεβασιμένη: Πλάτος διαδρόμου κίνησης + 416 mm, μικρών διαστάσεων, σταθερή πλατφόρμα: Πλάτος διαδρόμου κίνησης + 357 mm, επιμηκυμένη, σταθερή πλατφόρμα: Πλάτος διαδρόμου κίνησης + 472 mm, πλατφόρμα L: Πλάτος διαδρόμου κίνησης + 477 mm.

- Αρ. VDI 4.35: Σημείο φόρτωσης κατεβασιμένο: Wa + 56 mm.

Με battery compartment M-VBE, L-SBE & L-size-SBE: Wa + 72 mm, L-VBE: Wa + 125 mm. Με αναδιπλούμενη πλατφόρμα κατεβασιμένη: Wa + 416 mm, μικρών διαστάσεων, σταθερή πλατφόρμα: Wa + 357 mm, επιμηκυμένη, σταθερή πλατφόρμα: Wa + 472 mm, πλατφόρμα L: Wa + 477 mm.

- Αρ. VDI 5.1: ERE 230: 9,5 km/h με φορτίο 2,5 t.

Jungheinrich Hellas ΕΠΕ
Φιλιππουπόλεως 10, Θέση Λουτρό
13678 Αχαρνές
Τηλ. 210 2447800
Φαξ 210 2447799

info@jungheinrich.gr
www.jungheinrich.gr

Τα εργοστάσια παραγωγής στο
Norderstedt, Moosburg και Landsberg
είναι πιστοποιημένα όπως αντίστοιχα
και το κέντρο διακίνησης
ανταλλακτικών στο Καλτενκίρχεν

ISO 9001
ISO 14001



 **JUNGHEINRICH**