

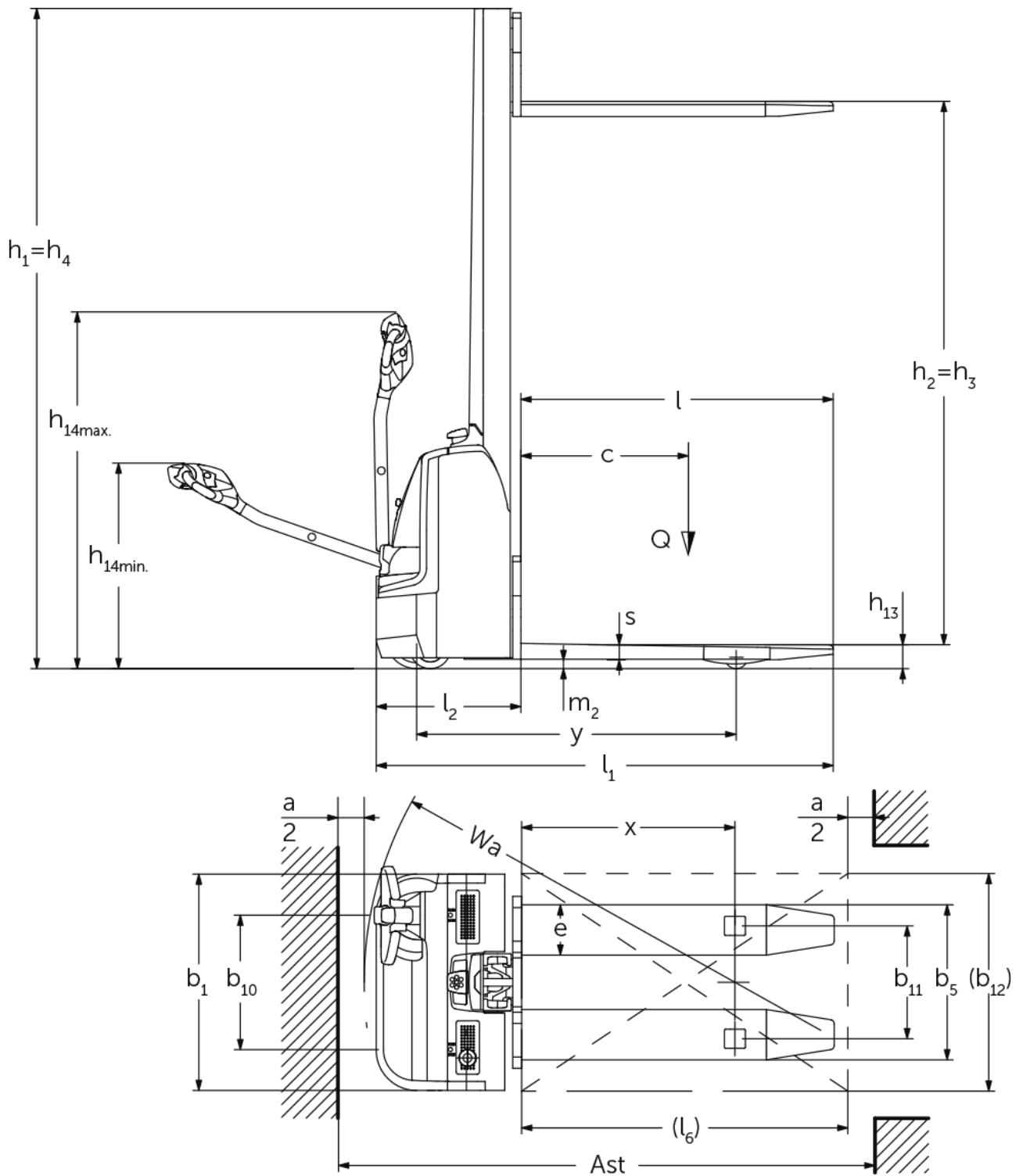


## Stacker πεζού χειριστή **EMC 105 / 110 / B10**

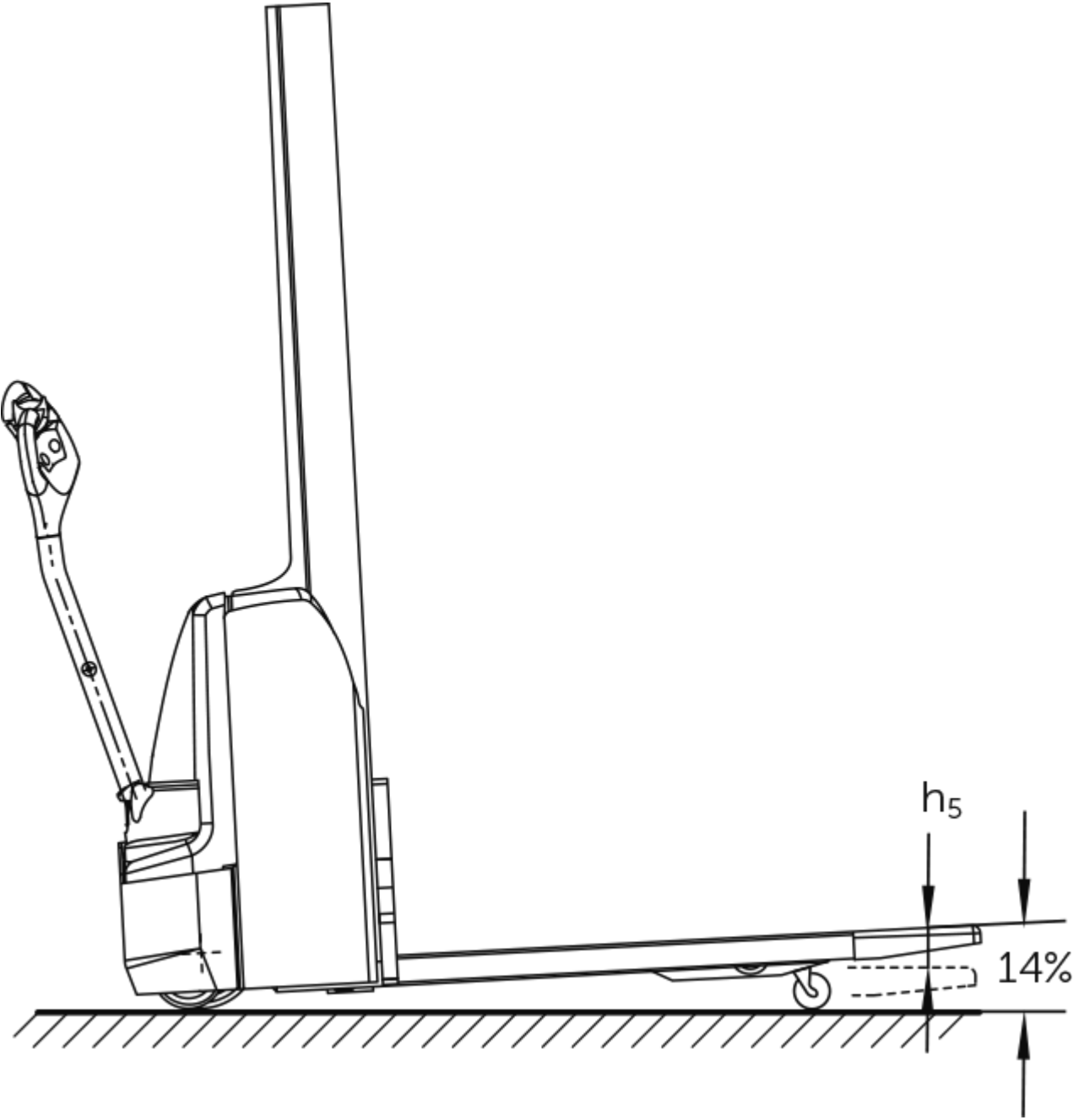
ύψος ανύψωσης: 1540-2000 mm / Φέρουσα ικανότητα: 1000 kg

**JUNGHEINRICH**

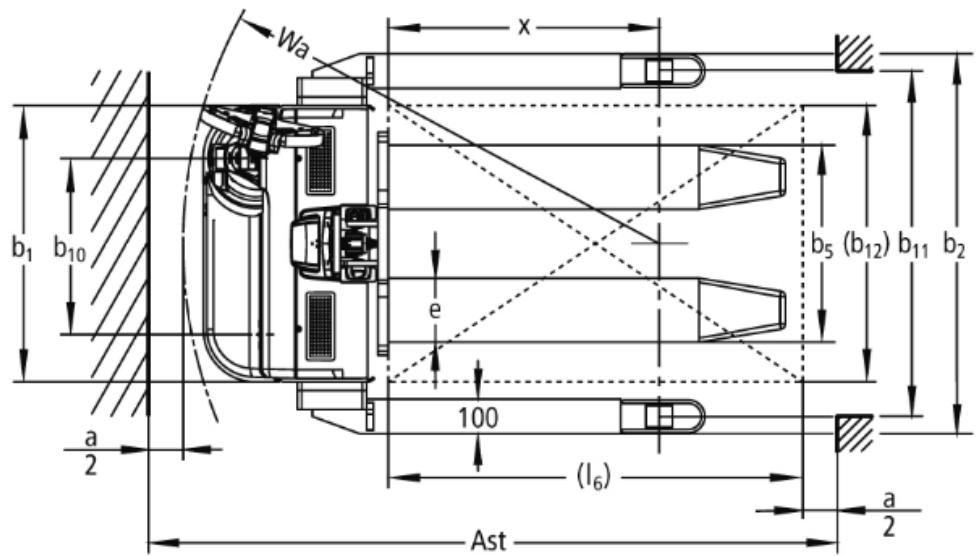
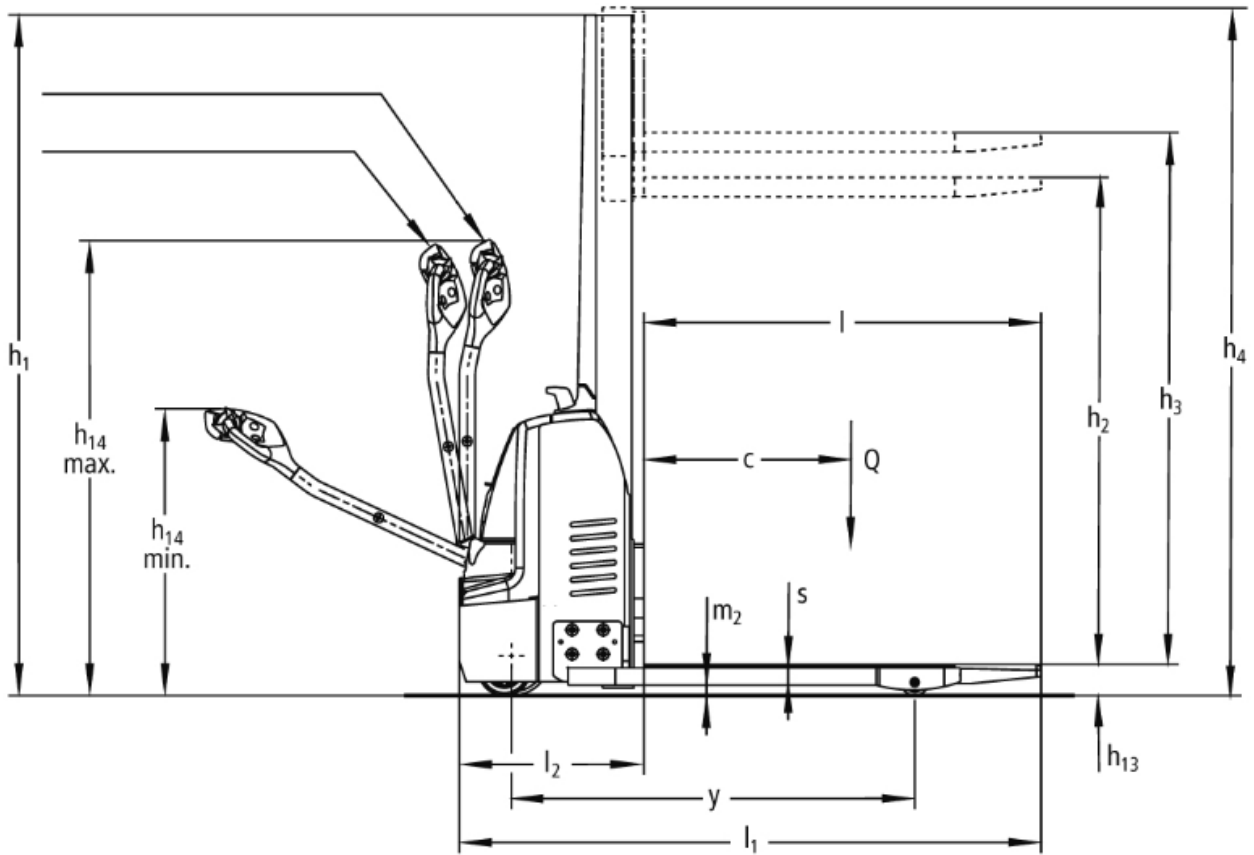
# EMC 105 / 110 / B10



EMC 105 / 110 / B10



# EMC 105 / 110 / B10



# EMC 105 / 110 / B10

EMC 105, EMC 110 , EMC B10	Ανύψωση (h3)	Ύψος συνεπτυγμένου ιστού (h1)	Ελεύθερη ανύψωση (h2)	Ύψος ιστού σε έκταση (h4)
	1540 mm	1970 mm	1540 mm	1970 mm
	2000 mm	2430 mm	2000 mm	2430 mm

# πίνακας VDI

Έκδοση: 04/2024

σημάδι	1.1	Κατασκευαστής (μικρό όνομα)		Jungheinrich		
	1.2	Σήμα τύπου του κατασκευαστή		EMC 105	EMC 110	EMC B10
	1.3	Μηχανισμός κίνησης		Ηλεκτρο-		
	1.4	Χειρισμός		Με πεζό χειριστή / Βραχίονας χειρισμού		
	1.5	φέρουσα ικανότητα / φορτίο	Q kg	500	1000	
	1.6	Απόσταση κέντρου βάρους φορτίου	c mm	600		
	1.8	Απόσταση φορτίου	x mm	764	784	
	1.9	Μεταξόνιο	y mm	1149	1168	
	βάρη	2.1.1	Ίδιο βάρος (με μπαταρία)	kg	460	490
2.2		Φορτίο άξονα με φορτίο μπροστά/πίσω	kg	465 / 485	500 / 990	530 / 1005
2.3		Φορτίο άξονα χωρίς φορτίο μπροστά/πίσω	kg	330 / 130	350 / 140	390 / 145
Τροχοί/Πλαίσιο	3.1	Ελαστικά		Πολυουρεθάνη (PU)		
	3.2	Μέγεθος ελαστικών, μπροστά		Ø 230 x 70		
	3.3	Μέγεθος ελαστικών, πίσω		Ø 38 x 60	Ø 77 x 70 / Ø 77 x 50	Ø 77 x 75 / Ø 77 x 50
	3.4	Πρόσθετοι τροχοί		Ø 150 x 54		Ø 140x 54
	3.5	Τροχοί, αριθμός μπροστά / πίσω (x = καθοδηγούμενοι)		1x +1 / 4	1x +1/2	
	3.6	Μετατρόχιο, μπροστά	b10 mm	510		
	3.7	Μετατρόχιο, πίσω	b11 mm	365	415	1000
	3.7.1	2. Μετατρόχιο, πίσω	mm	-		1170
	3.7.2	3. Μετατρόχιο, πίσω	mm	-		1370
Βασικές διαστάσεις	4.2	Ύψος συνεπτυγμένου ιστού (h1)	h1 mm	1970		
	4.3	Ελεύθερη ανύψωση (h2)	h2 mm	1588	1540	
	4.4	Ανύψωση (h3)	h3 mm	1588	1540	
	4.5	Ύψος ιστού σε έκταση (h4)	h4 mm	1970		
	4.9	Ύψος λαβής βραχίονα χειρισμού στη θέση οδήγησης ελάχ./ μέγ.	h14 mm	821 / 1305		
	4.15	Ύψος σε κατεβασμένη θέση	h13 mm	40	88	
	4.19	Συνολικό μήκος	l1 mm	1685		
	4.20	Μήκος, συμπεριλαμβανομένου του πίσω μέρους περόνης	l2 mm	535		
	4.21.1	Συνολικό πλάτος	b1 mm	800		
	4.21.2	Συνολικό πλάτος	b2 mm	-		1100
	4.22	διαστάσεις διχαλών περόνης	s/e/ l mm	34 x 185 x 1150	56 x 185 x 1150	
	4.25	Εξωτερική απόσταση περονών	b5 mm	550	570	
	4.32	Απόσταση από το έδαφος έως το κέντρο του μεταξόνιου	m2 mm	8	30	40
	4.34.1	Πλάτος εργασίας (παλέτα 1000 x 1200 σταυρωτά)	Ast mm	2247	1945	
	4.34.2	Πλάτος εργασίας (παλέτα 800x1200 κατά μήκος)	Ast mm	2125	1995	
4.35	Ακτίνα στροφής	Wa mm	1334	1378		
Δεδομένα ισχύος	5.1	Ταχύτητα οδήγησης με/χωρίς φορτίο	km/h	4,2 / 5		
	5.2	Ταχύτητα ανύψωσης με/χωρίς φορτίο	m/s	0,09 / 0,16		
	5.3	Ταχύτητα κατεβάσματος με/χωρίς φορτίο	m/s	0,12 / 0,13		
	5.7	Ικανότητα αναρρίχησης με/χωρίς φορτίο	%	3,5 / 15		
	5.10	Ποδόφρενο		με ανάκτηση ενέργειας		
Ηλεκτρικό μοτέρ / Ηλεκτρονικά	6.1	Κινητήρας οδήγησης, ισχύς S2 60 min	kW	0,5		
	6.2	Κινητήρας ανύψωσης, ισχύς με S3	kW	1,5		
	6.3	Μπαταρία κατά DIN 43531/35/36		όχι		
	6.4	Τάση μπαταρίας / Ονομαστική χωρητικότητα	V / Ah	12 / 70		
	6.5	Βάρος μπαταρίας	kg	63		

	6.6	Κατανάλωση ενέργειας βάσει κύκλου VDI	kWh/h	0
	6.6.1	Κατανάλωση ενέργειας βάσει κύκλου EN	kWh/h	0,4
	6.6.2	Ισοδύναμο CO2 σύμφωνα με το EN16796	kg/h	0,2
άλλος	8.1	Είδος ελέγχου οδήγησης		AC
	10.7	Επίπεδο ηχητικής πίεσης σύμφωνα με το EN12053, σωλήνας οδηγού	dB (A)	70

- Αυτό το δελτίο τύπου κατά την Οδηγία VDI 2198 αναφέρει μόνο τις τεχνικές τιμές του βασικού μηχανήματος. Οι τιμές μπορεί να διαφέρουν, αν χρησιμοποιούνται άλλα ελαστικά, διαφορετικοί ιστοί, προσαρτώμενες συσκευές κ.λπ.

Τιμές για τον ιστό MM1540

- Αρ. VDI 4.21: Για το EMC B10: Πλάτη βοηθητικών βραχιόνων στήριξης διαθέσιμα σε 3 βαθμίδες: 1.100 / 1.270 / 1.470 mm
- Αρ. VDI 4.34.1: Διαγώνια σύμφωνα με VDI: Πλάτος διαδρόμου κίνησης + 272 mm
- Αρ. VDI 4.34.2: Διαγώνια σύμφωνα με VDI: Πλάτος διαδρόμου κίνησης + 160 mm

**Jungheinrich Hellas ΕΠΕ**  
Φιλιππουπόλεως 10, Θέση Λουτρό  
13678 Αχαρνές  
Τηλ. 210 2447800  
Φαξ 210 2447799

[info@jungheinrich.gr](mailto:info@jungheinrich.gr)  
[www.jungheinrich.gr](http://www.jungheinrich.gr)

Τα εργοστάσια παραγωγής στο  
Norderstedt, Moosburg και Landsberg  
είναι πιστοποιημένα όπως αντίστοιχα  
και το κέντρο διακίνησης  
ανταλλακτικών στο Καλτενκίρχεν

ISO 9001  
ISO 14001

CE

**JUNGHEINRICH**