

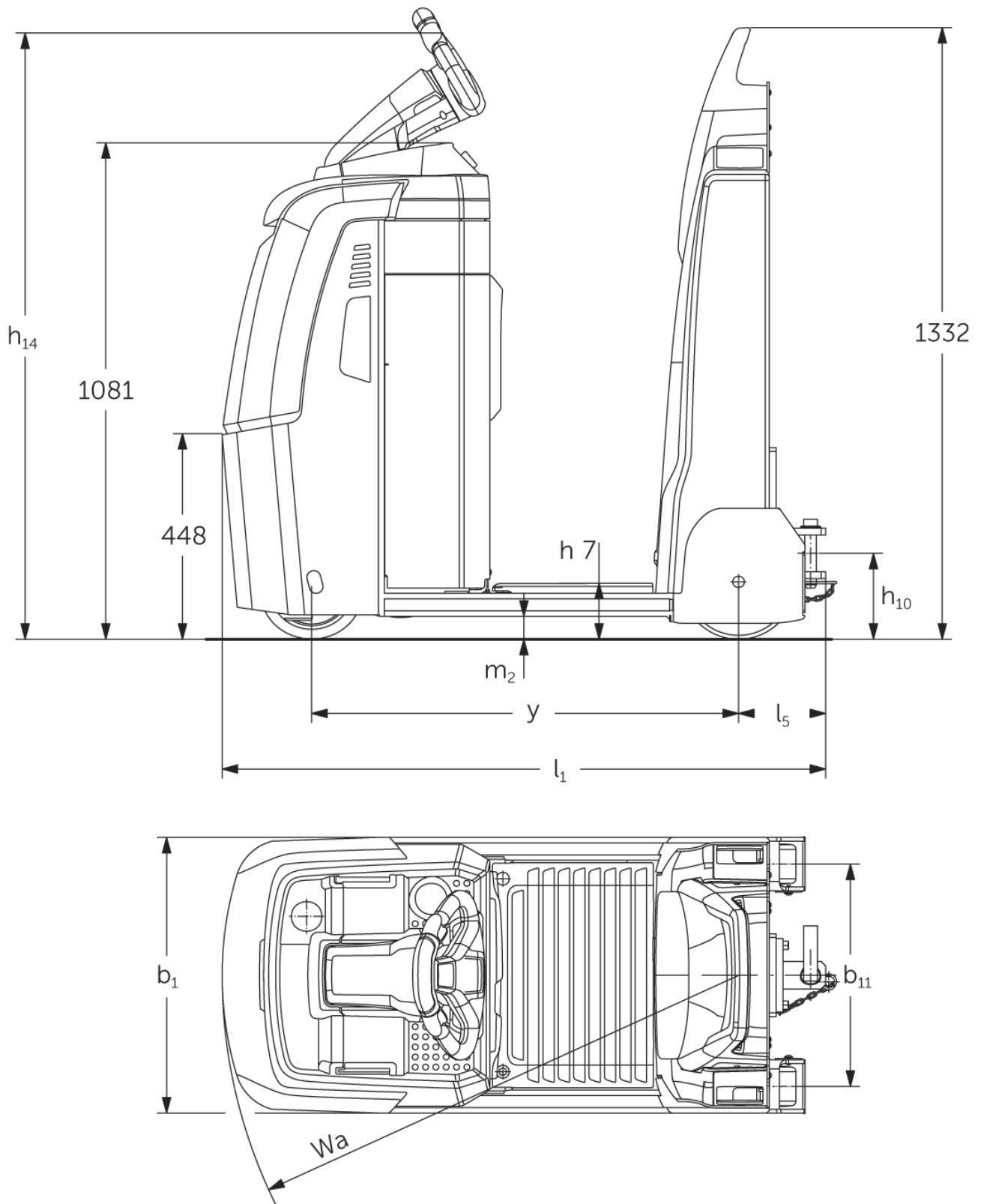


Sähkökäyttöinen vetotrukki

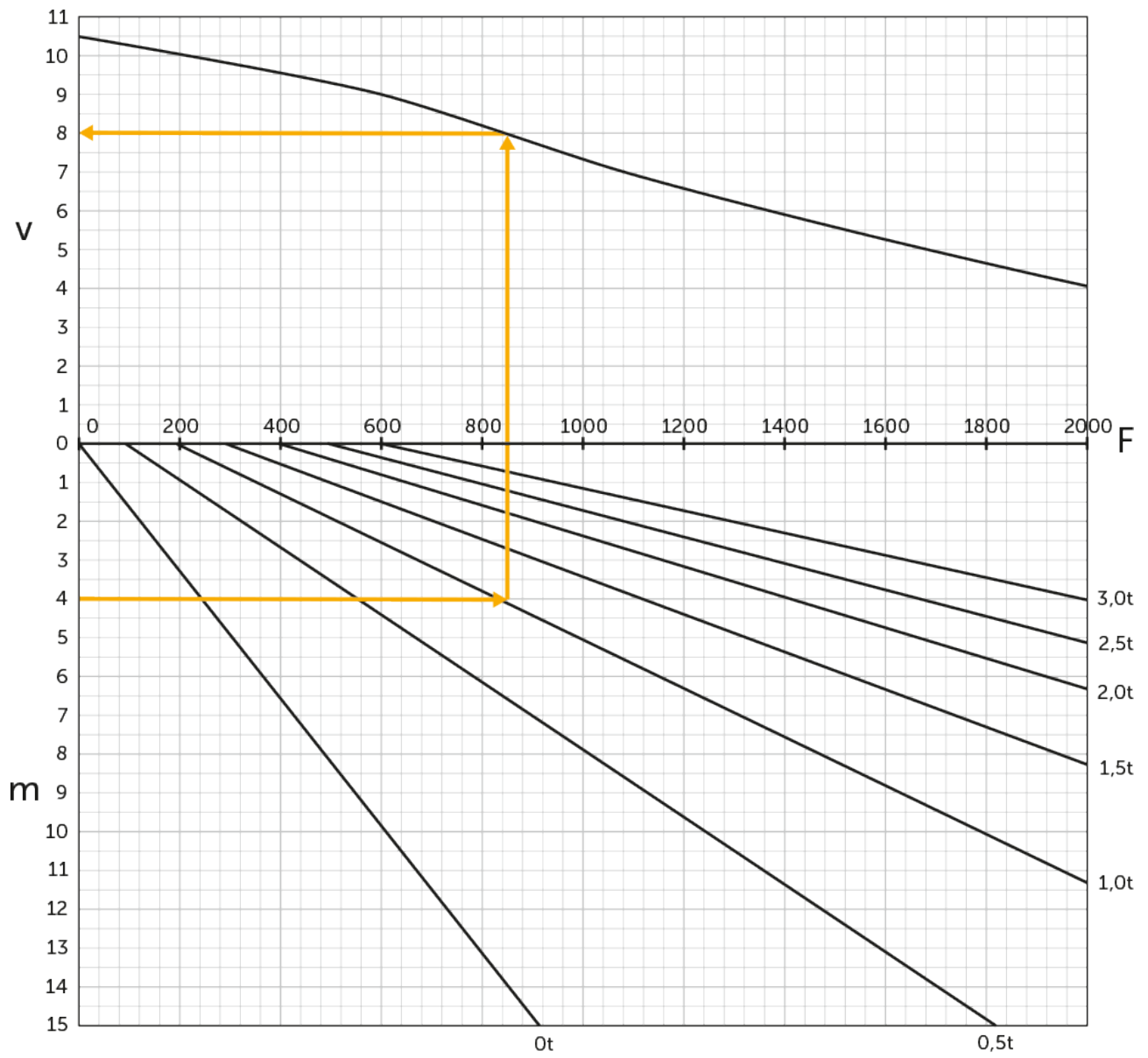
EZS 130

Vetokyky: 3000 kg

EZS 130



EZS 130



VDI-taulukko

Tilanne: 04/2024

Tunnistetiedot	1.1	Valmistaja (lyhenne)		Jungheinrich
	1.2	Valmistajan tyyppimerkintä		EZS 130
	1.3	Käyttövoima		Sähkökäyttöinen
	1.4	Käyttö		Ajotaso
	1.5.3	Vetokyky	Q kg	3000
	1.7	Nimellinen vetovoima	N	600
	1.9	Akseliväli	y mm	930
Painot	2.1.1	Omapaino (sis. akun)	kg	525
	2.3	Akselipaino ilman kuormaa edessä/takana	kg	320 / 205
Pyörät/alusta	3.1	Renkaat		Polyuretaani / Super Elastic
	3.2	Rengaskoko edessä		ø230 x 78
	3.3	Rengaskoko takana		ø250 x 80
	3.5	Pyörien lukumäärä edessä/takana (x = vetopyörä)		1 x / 2
	3.7	Raideväli, takana	b11 mm	485
Perusmitat	4.8	Istuin-/seisontakorkeus	h7 mm	122
	4.9	Ohjausaisan kahvan vähimmäis-/enimmäiskorkeus ajoasennossa	h14 mm	1320
	4.12	KytKentäkorkeus	h10 mm	158
	4.19	Kokonaispituus	l1 mm	1315
	4.21.1	Kokonaisleveys	b1 mm	600
	4.32	Maavara akselivälin keskellä	m2 mm	50
	4.35	Kääntösäde	Wa mm	1126
Suorituskykytiedot	5.1	Ajonopeus kuormattuna/kuormatta	km/h	9 / 10,5
	5.1.1	Ajonopeus peruuttaen kuormalla/kuormatta	km/h	6 / 6
	5.5	Vetovoima kuormattuna	N	600
	5.6	Enimmäisvetovoima kuormattuna/kuormatta	N	2000 / 2000
	5.10	Ajojarru		sähkömagneettinen/ regeneroiva
Sähkömoottori/ elektroniikka	6.1	Ajomoottori, teho S2 60 min	kW	2,8
	6.4	Akun jännite/nimelliskapasiteetti	V / Ah	24 / 200
	6.5	Akun paino	kg	185
	6.6.1	Energiankulutus EN-työkierron mukaan	kWh/h	0,75
	6.6.2	CO2-vastaavuus standardin EN16796 mukaan	kg/h	0,4
Muuta	8.1	Ajoelektroniikan tyyppi		AC speedCONTROL
	10.5	Ohjauksen malli		sähkötoiminen
	10.7	Melutaso standardin EN12053 mukaan kuljettajan korvan tasolla	dB (A)	57

- Näissä VDI 2198:n mukaan laadituissa tyyppitiedoissa ilmoitetaan ainoastaan vakiovarusteiselle trukin tekniset tiedot. Toisenlaiset renkaat, muut mastot, lisälaitteet jne. voivat vaikuttaa annettuihin arvoihin.

- VDI-nro 4.9: korkeus koskee mallia, jossa on jetPILOT.
- VDI-nro 4.12: kytKentäkorkeuden arvo koskee yksinkertaista pistoliitintä.
- VDI-nro 4.19: kokonaispituus sisältää yksinkertaisen pistoliittimen.

Jungheinrich Lift Truck Oy

Ahjonkulma 1

04220 Kerava

Tel. 010 616 8585

Fax 010 616 8580

info@jungheinrich.fi
www.jungheinrich.fi

Saksan tuotantolaitokset
Norderstedtissa, Moosburgissa ja
Landsbergissa ovat sertifioituja
Kaltenkirchenin varaosakeskuksen
ohella. ISO 9001
ISO 14001

Jungheinrich-trukit täyttävät
eurooppalaiset turvallisuusvaatimukset.



JUNGHEINRICH