

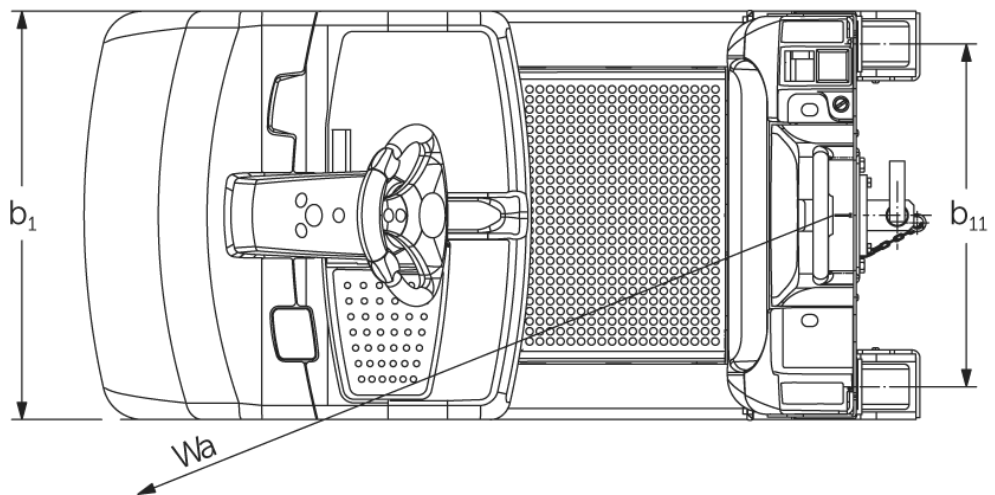
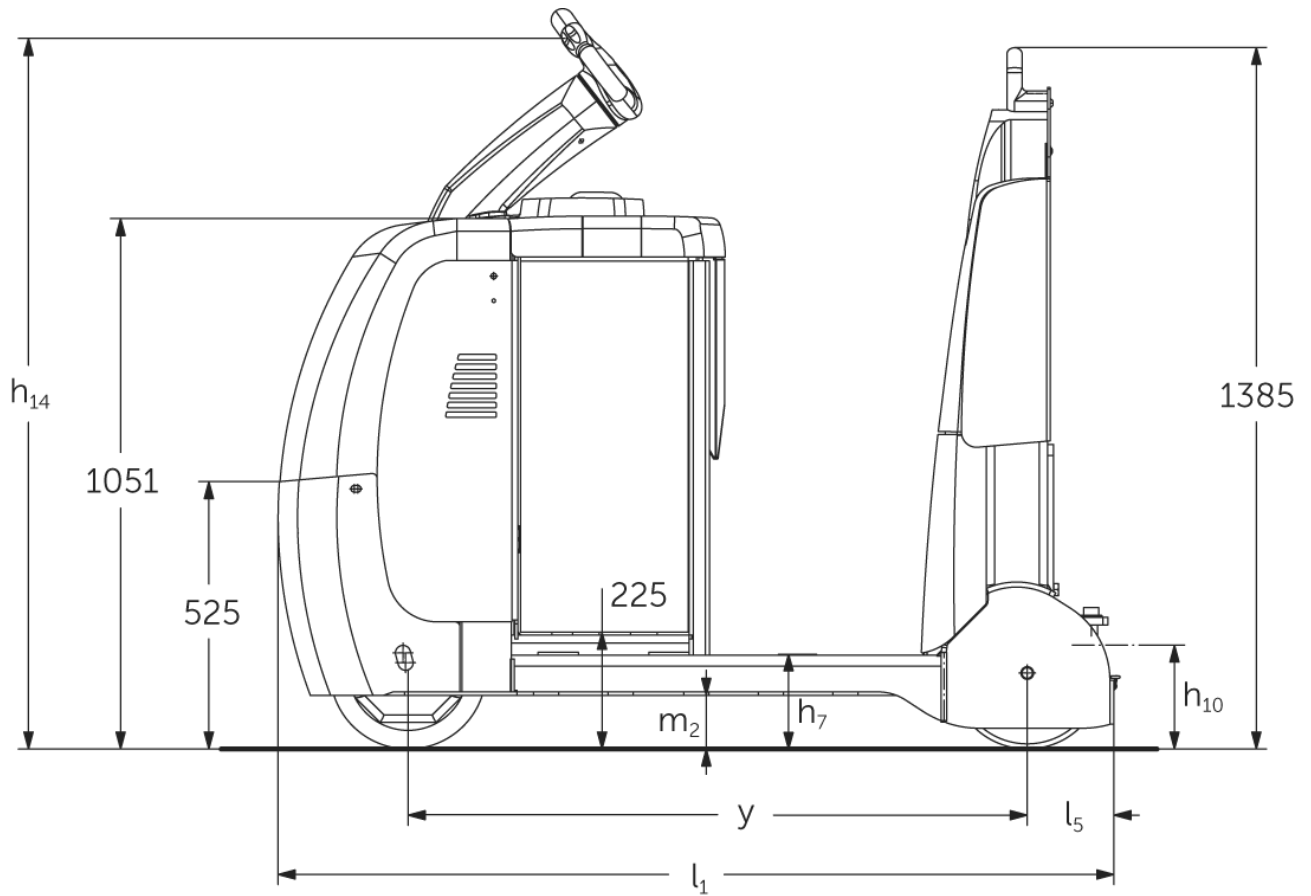


Sähkökäyttöinen vetotrukki

EZS C40

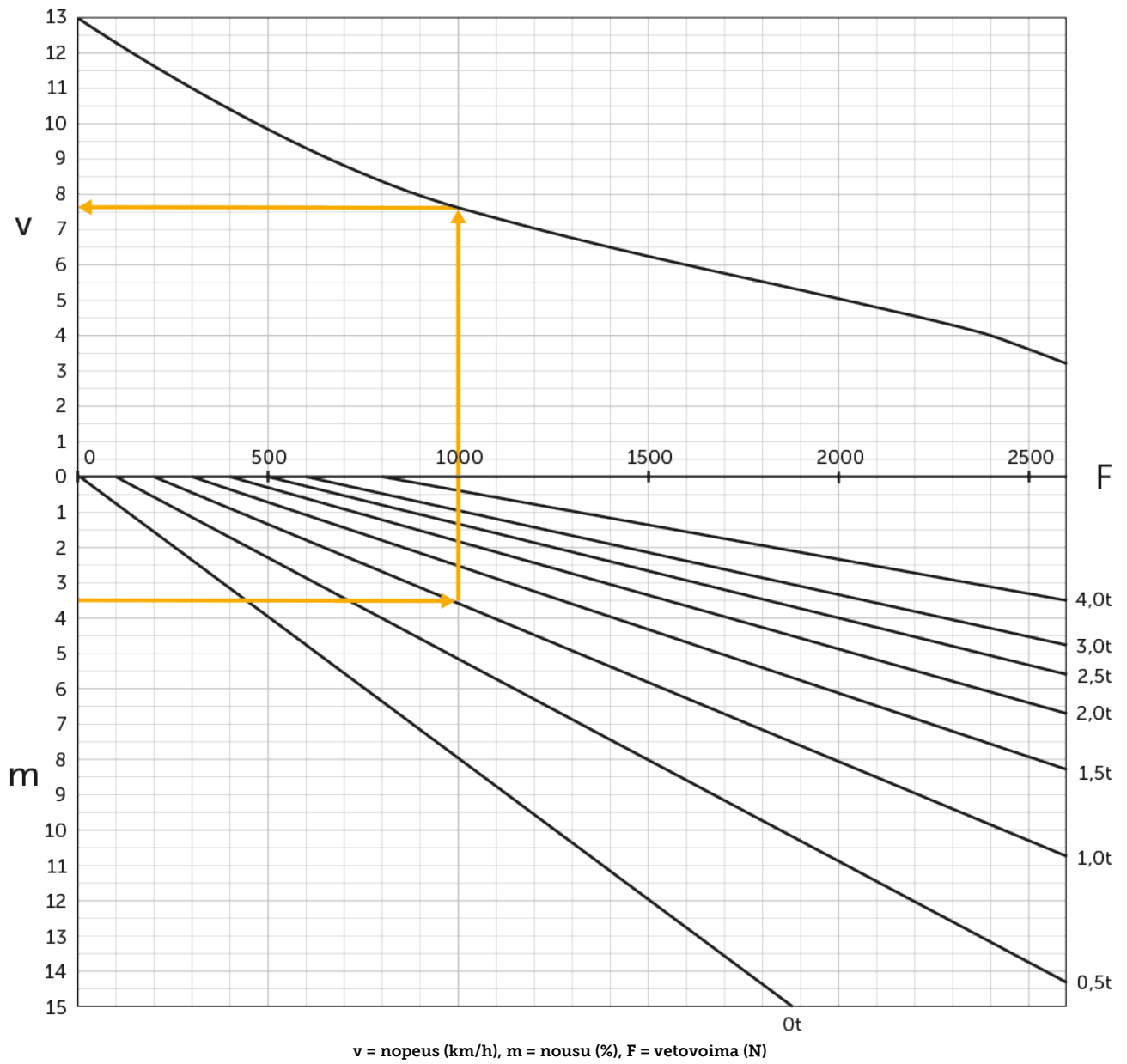
Vetokyky: 4000 kg

EZS C40



EZS C40

Vetokyky



VDI-taulukko

Tilanne: 04/2024

| | | | | | |
|--------------------------------|--------|---|-----|-----------------|------------------------|
| Tunnistetiedot | 1.1 | Valmistaja (lyhenne) | | Jungheinrich | |
| | 1.2 | Valmistajan tyyppimerkintä | | EZS C40 | |
| | 1.3 | Käyttövoima | | Sähkökäyttöinen | |
| | 1.4 | Käyttö | | Ajotaso | |
| | 1.5.3 | Vetokyky | Q | kg | 4000 |
| | 1.7 | Nimellinen vetovoima | | N | 800 |
| | 1.9 | Akseliväli | y | mm | 1229 |
| Painot | 2.1.1 | Omapaino (sis. akun) | | kg | 1185 |
| | 2.3 | Akselipaino ilman kuormaa edessä/takana | | kg | 660 / 525 |
| Pyörät/alusta | 3.1 | Renkaat | | | Super Elastic (SE) |
| | 3.2 | Rengaskoko edessä | | | Ø 310 x 105 |
| | 3.3 | Rengaskoko takana | | | Ø 301 x 85 |
| | 3.5 | Pyörien lukumäärä edessä/takana (x = vetopyörä) | | | 1x /2 |
| | 3.7 | Raideväli, takana | b11 | mm | 680 |
| Perusmitat | 4.8 | Istuin-/seisontakorkeus | h7 | mm | 182 |
| | 4.9 | Ohjausaisan kahvan vähimmäis-/enimmäiskorkeus ajoasennossa | h14 | mm | 1410 |
| | 4.12 | KytKentäkorkeus | h10 | mm | 158 |
| | 4.19 | Kokonaispituus | l1 | mm | 1659 |
| | 4.21.1 | Kokonaisleveys | b1 | mm | 810 |
| | 4.32 | Maavara akselivälin keskellä | m2 | mm | 100 |
| | 4.35 | Kääntösäde | Wa | mm | 1487 |
| Suorituskytiedot | 5.1 | Ajonopeus kuormattuna/kuormatta | | km/h | 8 / 12,5 |
| | 5.1.1 | Ajonopeus peruuttaen kuormalla/kuormatta | | km/h | 6 / 6 |
| | 5.5 | Vetovoima kuormattuna | | N | 800 |
| | 5.6 | Enimmäisvetovoima kuormattuna/kuormatta | | N | 2600 / 2600 |
| | 5.10 | Ajojarru | | | regeneroiva |
| Sähkömoottori/ elektronikka | 6.1 | Ajomoottori, teho S2 60 min | | kW | 2,8 |
| | 6.4 | Akun jännite/nimelliskapasiteetti | | V / Ah | 24 / 620 |
| | 6.5 | Akun paino | | kg | 470 |
| | 6.6.1 | Energiankulutus EN-työkierron mukaan | | kWh/h | 1,13 |
| | 6.6.2 | CO2-vastaavuus standardin EN16796 mukaan | | kg/h | 0,6 |
| Muuta | 8.1 | Ajoelektronikan tyyppi | | | AC speedCONTROL |
| | 10.5 | Ohjauksen malli | | | Sähkökäyttöinen ohjaus |
| | 10.7 | Melutaso standardin EN12053 mukaan kuljettajan korvan tasolla | | dB (A) | 66 |

- Näissä VDI 2198:n mukaan laadituissa tyyppitiedoissa ilmoitetaan ainoastaan vakiovarusteiselle trakin tekniset tiedot. Toisenlaiset renkaat, muut mastot, lisälaitteet jne. voivat vaikuttaa annettuihin arvoihin.

- VDI-nro 4.9: korkeus koskee jetPILOT-lisävarustetta.
- VDI-nro 4.12: KytKentäkorkeuden arvo koskee yksinkertaista pistoliitintä. Saatavissa myös muita kytKentäkorkeuksia.
- VDI-nro 4.19: koska saatavissa on erilaisia kytKinjärjestelmiä, tieto koskee kokonaispituutta käytettäessä yksinkertaista pistoliitintä.
- VDI-nro 5.1: ks. vetokuormakaavio.
- VDI-nro 5.5: arvo tarkoittaa nimellistä vetovoimaa.
- VDI-nro 5.6: ks. vetokuormakaavio.

Jungheinrich Lift Truck Oy

Ahjonkulma 1

04220 Kerava

Tel. 010 616 8585

Fax 010 616 8580

info@jungheinrich.fi
www.jungheinrich.fi

Saksan tuotantolaitokset
Norderstedtissä, Moosburgissa ja
Landsbergissa ovat sertifioituja
Kaltenkirchenin varaosakeskuksen
ohella.

ISO 9001
ISO 14001

Jungheinrich-trukit täyttävät
eurooppalaiset turvallisuusvaatimukset.



**JUNGHEINRICH**