

LION
technology



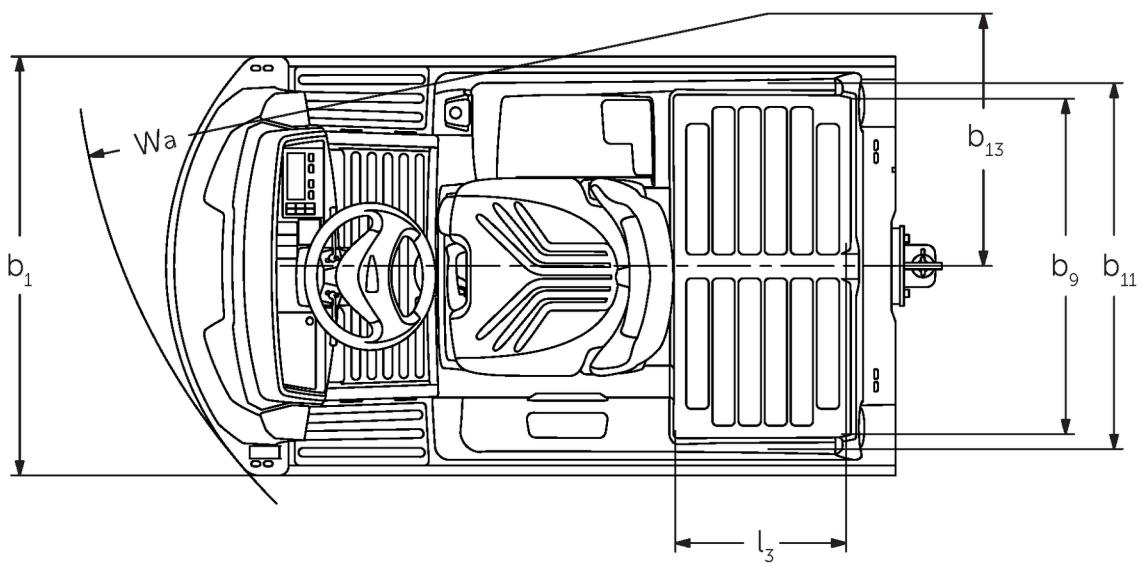
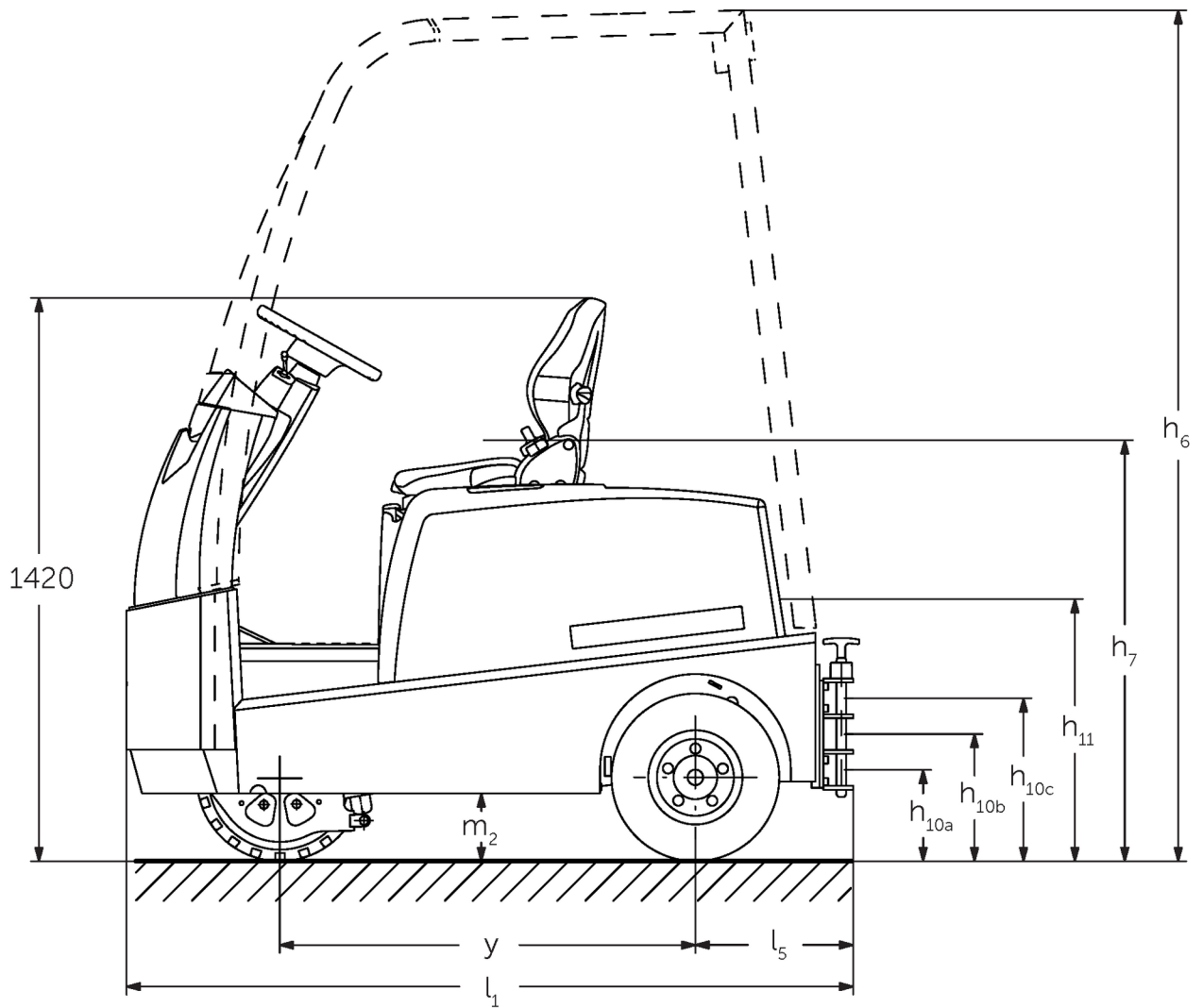
Sähkökäyttöinen vetotrukki

EZS 570-5100

Vetokyyky: 7000-10000 kg

JUNGHEINRICH

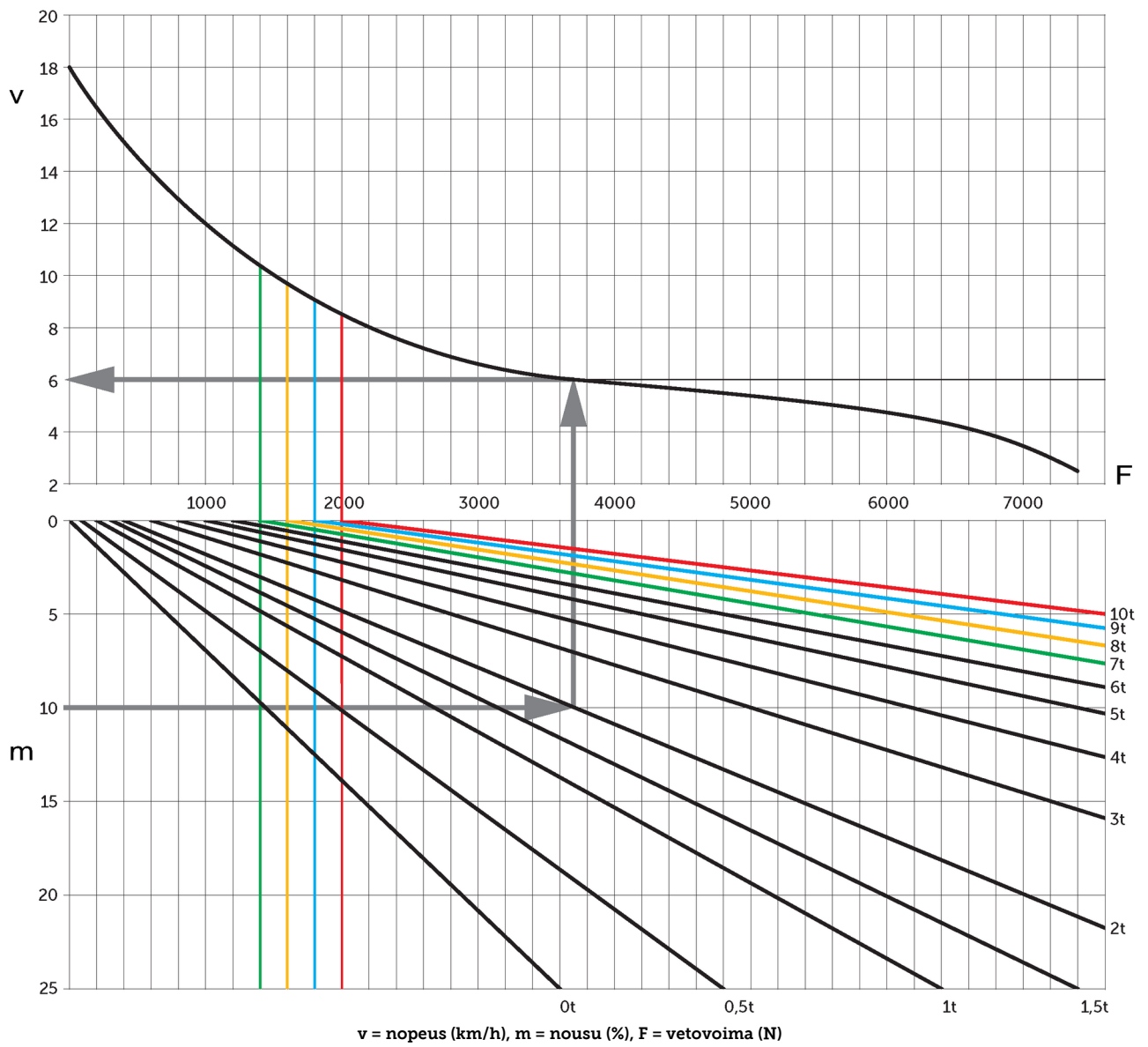
EZS 570-5100



EZS 580, tekninen piirustus, tyyppitiedot

EZS 570-5100

Vetokyky



VDI-taulukko

Tilanne: 04/2024

| | | | Jungheinrich | | | | |
|--------------------------------|------------|---|-------------------------------|-------------|-------------|-------------|-------------|
| | | | EZS 570 | EZS 580 | EZS 590 | EZS 5100 XL | |
| Tunnistiedot | 1.1 | Valmistaja (lyhenne) | | | | | |
| | 1.2 | Valmistajan tyyppimerkintä | | | | | |
| | 1.3 | Käyttövoima | Sähkökäyttöinen | | | | |
| | 1.4 | Käyttö | Istuin | | | | |
| | 1.5.3 | Vetokyky | Q kg | 7000 | 8000 | 9000 | 10000 |
| | 1.7 | Nimellinen vetovoima | N | 1400 | 1600 | 1800 | 2000 |
| | 1.9 | Akseliväli | y mm | 1035 | | | 1250 |
| Painot | 2.1.1 | Omapaino (sis. akun) | kg | 1260 | 1320 | 1410 | 1825 |
| | 2.3 | Akselipaino ilman kuormaa edessä/takana | kg | 580 / 680 | 580 / 740 | 620 / 790 | 880 / 945 |
| Pyörät/alusta | 3.1 | Renkaat | Super Elastic (SE) | | | | |
| | 3.2 | Rengaskoko edessä | 4.00-8 | 16x6-8 | | 16x6-8 | |
| | 3.3 | Rengaskoko takana | 4.00-8 | | | | |
| | 3.5 | Pyörien lukumäärä edessä/takana (x = vetopyörä) | 1 / 2x | | | | |
| | 3.6 | Raideväli edessä | b10 mm | 0 | | | |
| | 3.7 | Raideväli, takana | b11 mm | 870 | | | |
| | Perusmitat | 4.7 | Turvakehän (ohjaamon) korkeus | h6 mm | 2150 | | 2140 |
| 4.8 | | Istuin-/seisontakorkeus | h7 mm | 1040 | | | |
| 4.12 | | KytKentäkorkeus | h10 mm | 265 | | | |
| 4.12.1 | | 2. KytKentäkorkeus | mm | 330 | | | |
| 4.12.2 | | 3. kytKentäkorkeus | mm | 395 | | | |
| 4.13 | | Hyllytyskorkeus ilman kuormaa | mm | 650 | 640 | | |
| 4.16 | | Kuorma-alustan pituus | l3 mm | 400 | | | |
| 4.17 | | Lavaylitys | mm | 375 | | | |
| 4.18 | | Kuorma-alustan leveys | b9 mm | 795 | | | |
| 4.19 | | Kokonaispituus | l1 mm | 1828 | 2048 | | |
| 4.21.1 | | Kokonaisleveys | b1 mm | 996 | | | |
| 4.32 | | Maavara akselivälin keskellä | m2 mm | 160 | 130 | | |
| 4.35 | | Kääntösäde | Wa mm | 1652 | | 1866 | |
| 4.36 | | Pienin kääntösäde | b13 mm | 600 | 665 | | |
| Suorituskykytiedot | 5.1 | Ajonopeus kuormattuna/kuormatta | km/h | 9 / 18 | 8,5 / 18 | | 7,5 / 18 |
| | 5.5 | Vetovoima kuormattuna | N | 1400 | 1600 | 1800 | 2000 |
| | 5.6 | Enimmäisvetovoima kuormattuna/kuormatta | N | 5500 / 5500 | 6500 / 6500 | 7500 / 7500 | 7600 / 7600 |
| | 5.10 | Ajojarru | sähkötoiminen | | | | |
| Sähkömoottori/ elektronikka | 6.1 | Ajomoottori, teho S2 60 min | kW | 4,5 | | | |
| | 6.4 | Akun jännite/nimelliskapasiteetti | V / Ah | 48 / 375 | | 48 / 625 | |
| | 6.5 | Akun paino | kg | 575 | | 860 | |
| | 6.6 | Energiankulutus VDI-työkierron mukaan | kWh/h | 0 | | | |
| | 6.6.1 | Energiankulutus EN-työkierron mukaan | kWh/h | 1,33 | 1,5 | 1,67 | 1,84 |
| | 6.6.2 | CO2-vastaavuus standardin EN16796 mukaan | kg/h | 0,7 | 0,8 | 0,9 | 1 |
| Muuta | 8.1 | Ajoelektronikan tyyppi | Impulssi/AC | | | | |
| | 10.7 | Melutaso standardin EN12053 mukaan kuljettajan korvan tasolla | dB (A) | 62 | | | |

- Näissä VDI 2198:n mukaan laadituissa tyyppitiedoissa ilmoitetaan ainoastaan vakiovarusteiselle trukin tekniset tiedot. Toisenlaiset renkaat, muut mastot, lisälaitteet jne. voivat vaikuttaa annettuihin arvoihin.

Jungheinrich Lift Truck Oy

Ahjonkulma 1

04220 Kerava

Tel. 010 616 8585

Fax 010 616 8580

info@jungheinrich.fi
www.jungheinrich.fi

Saksan tuotantolaitokset
Norderstedtissa, Moosburgissa ja
Landsbergissa ovat sertifioituja
Kaltenkirchenin varaosakeskuksen
ohella.

ISO 9001
ISO 14001

Jungheinrich-trukit täyttävät
eurooppalaiset turvallisuusvaatimukset.



**JUNGHEINRICH**