



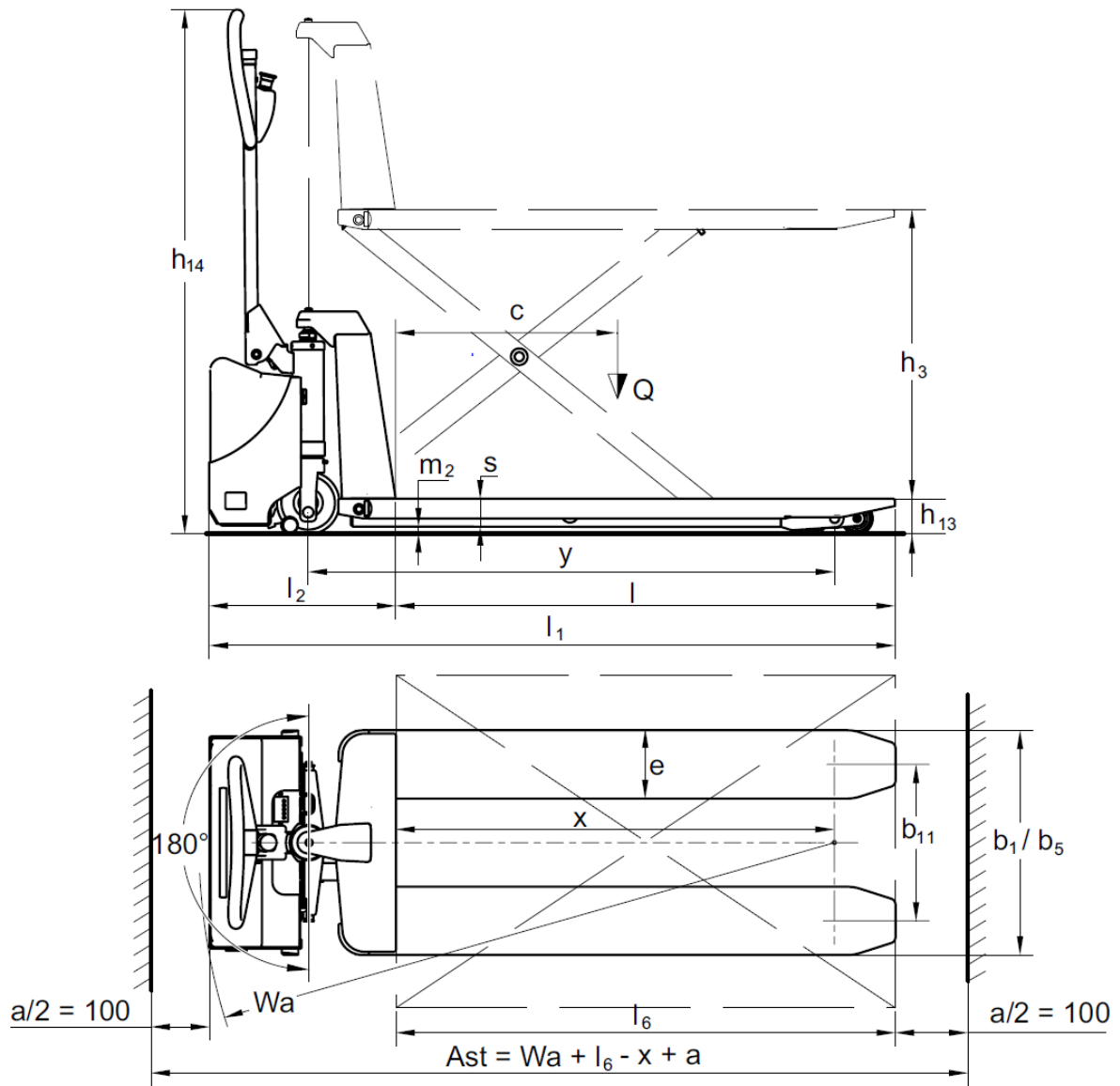
Lavansiirtovaunu

AMX I15 / I15 e / I15 p / I15 ep

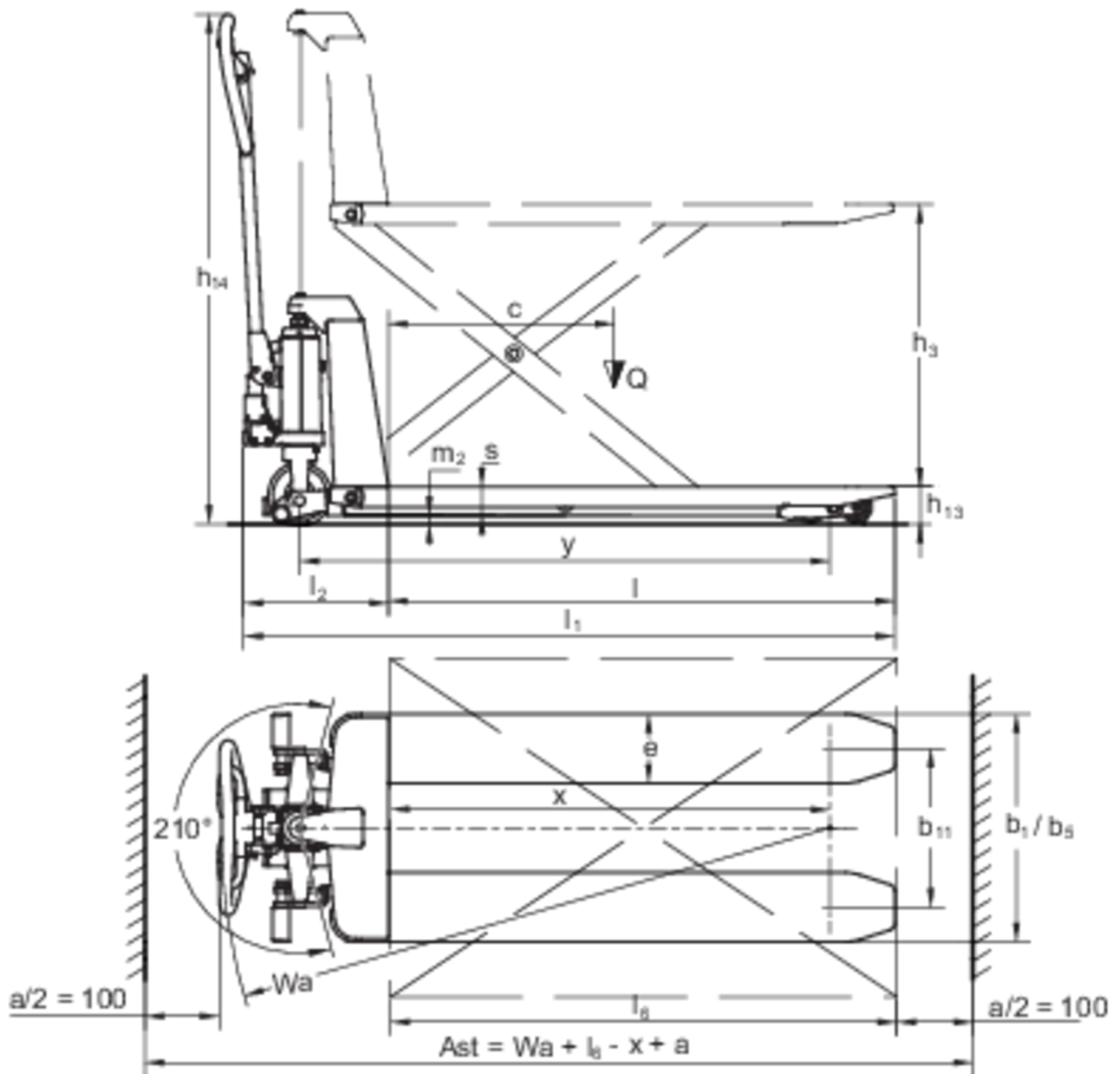
Nostokorkeus: 710 mm / Kantavuus: 1500 kg

JUNGHEINRICH

AMX I15 / I15 e / I15 p / I15 ep



AMX I15 / I15 e / I15 p / I15 ep



VDI-taulukko

Tilanne: 04/2024

| Tunnistiedot | Koodi | Kuvaus | Yksikkö | Jungheinrich | | | | | | | |
|-----------------------------|------------|--|-----------------------------------|--------------------|-------------|-----------|------|-----------|-------------|-----------|------|
| | | | | AMX I15e | | AMX I15ep | | AMX I15 | | AMX I15p | |
| Tunnistiedot | 1.1 | Valmistaja (lyhenne) | | Jungheinrich | | | | | | | |
| | 1.2 | Valmistajan tyyppimerkintä | | AMX I15e | | AMX I15ep | | AMX I15 | | AMX I15p | |
| | 1.3 | Käyttövoima | | Käsiikäyttöinen | | | | | | | |
| | 1.4 | Käyttö | | Manuaalikäyttöinen | | | | | | | |
| | 1.5 | Kantavuus/kuorma | Q kg | 1500 | | | | | | | |
| | 1.6 | Painopiste-etäisyys | c mm | 600 | | | | | | | |
| | 1.9 | Akseliväli | y mm | 1255 | | | | | | | |
| Painot | 2.1 | Omapaino | kg | 132 | | | | 125 | | | |
| | 2.2 | Akselipaino kuormattuna edessä/takana | kg | 753 / 357 | | 753 / 387 | | 720 / 358 | | 750 / 358 | |
| | 2.3 | Akselipaino ilman kuormaa edessä/takana | kg | 40 / 100 | | | | 38 / 70 | | | |
| Pyörät/alusta | 3.1 | Renkaat | | N-BN | V-BV | N-BN | V-BV | N-BN | V-BV | N-BN | V-BV |
| | 3.2 | Rengaskoko edessä | | Ø 150x45 | | | | | | | |
| | 3.3 | Rengaskoko takana | | Ø 75x68 | | | | | | | |
| | 3.5 | Pyörien lukumäärä edessä/takana (x = vetopyörä) | | 2/4 | | | | | | | |
| | 3.6 | Raideväli edessä | b10 mm | 145 | | | | | | | |
| | 3.7 | Raideväli, takana | b11 mm | 440 | | | | | | | |
| | Perusmitat | 4.4 | Nostokorkeus (h3) | h3 mm | 710 | | | | | | |
| 4.9 | | Ohjausaisan kahvan vähimmäis-/enimmäiskorkeus ajoasennossa | h14 mm | 1270 | | | | 1230 | | | |
| 4.15 | | Korkeus laskettuna | h13 mm | 85 | | | | | | | |
| 4.19 | | Kokonaispituus | l1 mm | 1645 | | | | 1580 | | | |
| 4.20 | | Pituus haarukan selkä mukaan lukien | l2 mm | 445 | | | | 340 | | | |
| 4.21.1 | | Kokonaisleveys | b1 mm | 540 | | | | | | | |
| 4.22 | | Haarukoiden mitat | s/ e/l mm | 50 x 163 x 1200 | | | | | | | |
| 4.25 | | Leveys haarukoiden yli | b5 mm | 540 | | | | | | | |
| 4.32 | | Maavara akselivälin keskellä | m2 mm | 19 | | | | | | | |
| 4.34.1 | | Käytäväleveys (1 000 x 1 200 lava poikittain) | Ast mm | 1690 | | | | 1630 | | | |
| 4.34.2 | | Käytäväleveys (lava 800 x 1 200 pitkittäin) | Ast mm | 1890 | | | | 1830 | | | |
| 4.35 | | Kääntösäde | Wa mm | 1540 | | | | 1480 | | | |
| Suorituskykytiedot | | 5.3 | Laskunopeus kuormattuna/kuormatta | m/s | 0,07 / 0,05 | | | | 0,15 / 0,09 | | |
| | 6.4 | Akun jännite/nimelliskapasiteetti | V / Ah | 12 / 65 | | | | - | | | |
| Sähkömoottori/elektroniikka | 6.5 | Akun paino | kg | 21 | | | | - | | | |

- Näissä VDI 2198:n mukaan laadituissa tyyppitiedoissa ilmoitetaan ainoastaan vakiovarusteiselle trukin tekniset tiedot. Toisenlaiset renkaat, muut mastot, lisälaitteet jne. voivat vaikuttaa annettuihin arvoihin.

- VDI-nro 1.5: Nostokorkeudesta 470 mm lähtien kantavuus laskee 1 000 kilogrammaan.

Jungheinrich Lift Truck Oy

Ahjonkulma 1

04220 Kerava

Tel. 010 616 8585

Fax 010 616 8580

info@jungheinrich.fi
www.jungheinrich.fi

Saksan tuotantolaitokset
Norderstedtissa, Moosburgissa ja
Landsbergissa ovat sertifioituja
Kaltenkirchenin varaosakeskuksen
ohella.

ISO 9001
ISO 14001

Jungheinrich-trukit täyttävät
eurooppalaiset turvallisuusvaatimukset.



**JUNGHEINRICH**