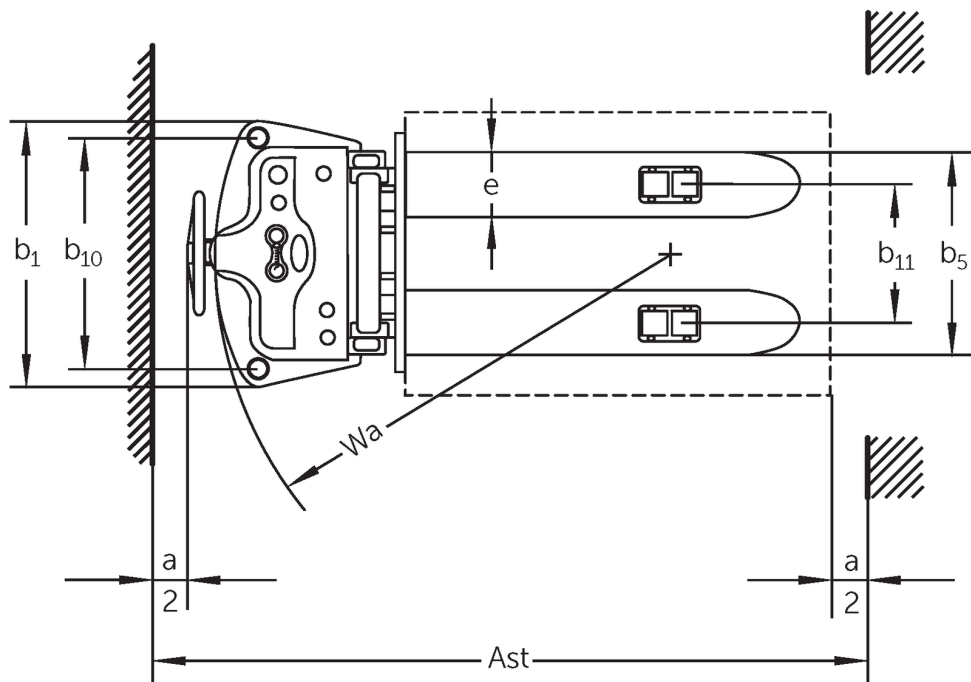
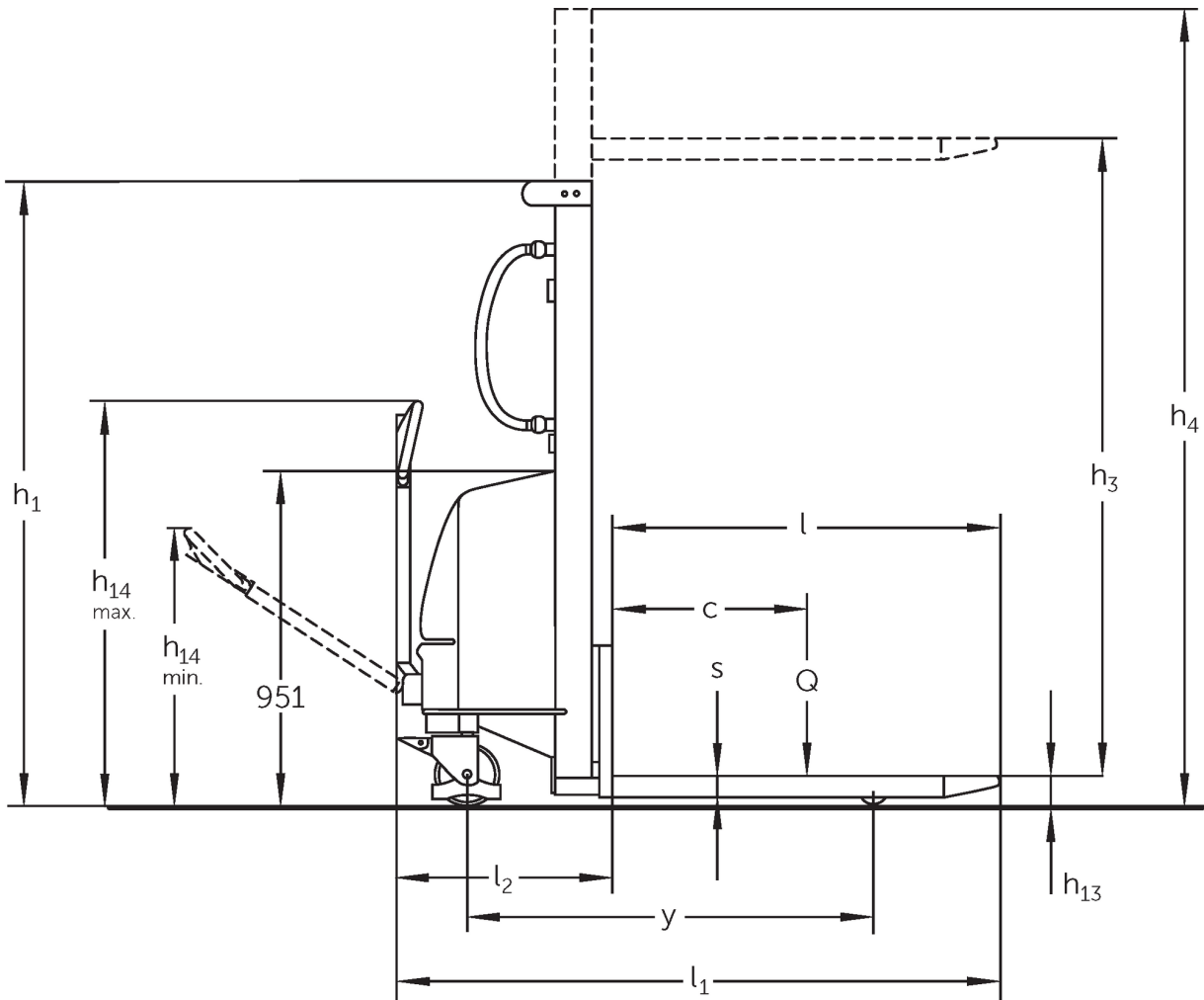


HC 110



VDI-taulukko

Tilanne: 04/2024

Tunnistetiedot	1.1	Valmistaja (lyhenne)		Jungheinrich		
	1.2	Valmistajan tyyppimerkintä		HC 110		
	1.3	Käyttövoima		Käsiikäyttöinen		
	1.4	Käyttö		Käyden ajettava		
	1.5	Kantavuus/kuorma	Q kg	1000		
	1.6	Painopiste-etäisyys	c mm	600		
	1.9	Akseliväli	y mm	1210		
Painot	2.1.1	Omapaino (sis. akun)	kg	348	435	450
	2.2	Akselipaino kuormattuna edessä/takana	kg	400 / 948	443 / 992	454 / 996
	2.3	Akselipaino ilman kuormaa edessä/takana	kg	242 / 106	306 / 129	323 / 127
Pyörät/alusta	3.1	Renkaat		Kumi / nailon		
	3.2	Rengaskoko edessä		Ø 180 x 50		
	3.3	Rengaskoko takana		Ø 74 x 93		
	3.5	Pyörien lukumäärä edessä/takana (x = vetopyörä)		2/2		
	3.6	Raideväli edessä	b10 mm	680		
	3.7	Raideväli, takana	b11 mm	400		
	Perusmitat	4.2	Maston korkeus alas laskettuna (h1)	h1 mm	1980	1830
4.4		Nostokorkeus (h3)	h3 mm	1600	2500	3000
4.5		Maston korkeus ylös nostettuna (h4)	h4 mm	1980	3070	3570
4.9		Ohjausaisan kahvan vähimmäis-/enimmäiskorkeus ajoasennossa	h14 mm	790 / 1156		
4.15		Korkeus laskettuna	h13 mm	85		
4.19		Kokonaispituus	l1 mm	1720		
4.20		Pituus haarukan selkä mukaan lukien	l2 mm	620		
4.21.1		Kokonaisleveys	b1 mm	777		
4.22		Haarukoiden mitat	s/e/ l mm	60 x 180 x 1100		
4.25		Leveys haarukoiden yli	b5 mm	570		
4.34.1		Käytäväleveys (1 000 x 1 200 lava poikittain)	Ast mm	2145		
4.34.2		Käytäväleveys (lava 800 x 1 200 pitkittäin)	Ast mm	2175		
4.35		Kääntösäde	Wa mm	1335		
Suorituskykytiedot		5.2	Nostonopeus kuormattuna/kuormatta	m/s	0,08 / 0,11	
	5.3	Laskunopeus kuormattuna/kuormatta	m/s	0,19 / 0,13		
Sähkömoottori/ elektronikka	6.2	Nostomoottori, teho S3:ssa	kW	1,5		
	6.4	Akun jännite/nimelliskapasiteetti	V / Ah	12 / 150		
	6.5	Akun paino	kg	45		
	6.6	Energiankulutus VDI-työkierron mukaan	kWh/h	0		

- Näissä VDI 2198:n mukaan laadituissa tyyppitiedoissa ilmoitetaan ainoastaan vakiovarusteiselle trukin tekniset tiedot. Toisenlaiset renkaat, muut mastot, lisälaitteet jne. voivat vaikuttaa annettuihin arvoihin.

Jungheinrich Lift Truck Oy

Ahjonkulma 1

04220 Kerava

Tel. 010 616 8585

Fax 010 616 8580

info@jungheinrich.fi
www.jungheinrich.fi

Saksan tuotantolaitokset
Norderstedtissa, Moosburgissa ja
Landsbergissa ovat sertifioituja
Kaltenkirchenin varaosakeskuksen
ohella.

ISO 9001
ISO 14001

Jungheinrich-trukit täyttävät
eurooppalaiset turvallisuusvaatimukset.



**JUNGHEINRICH**