

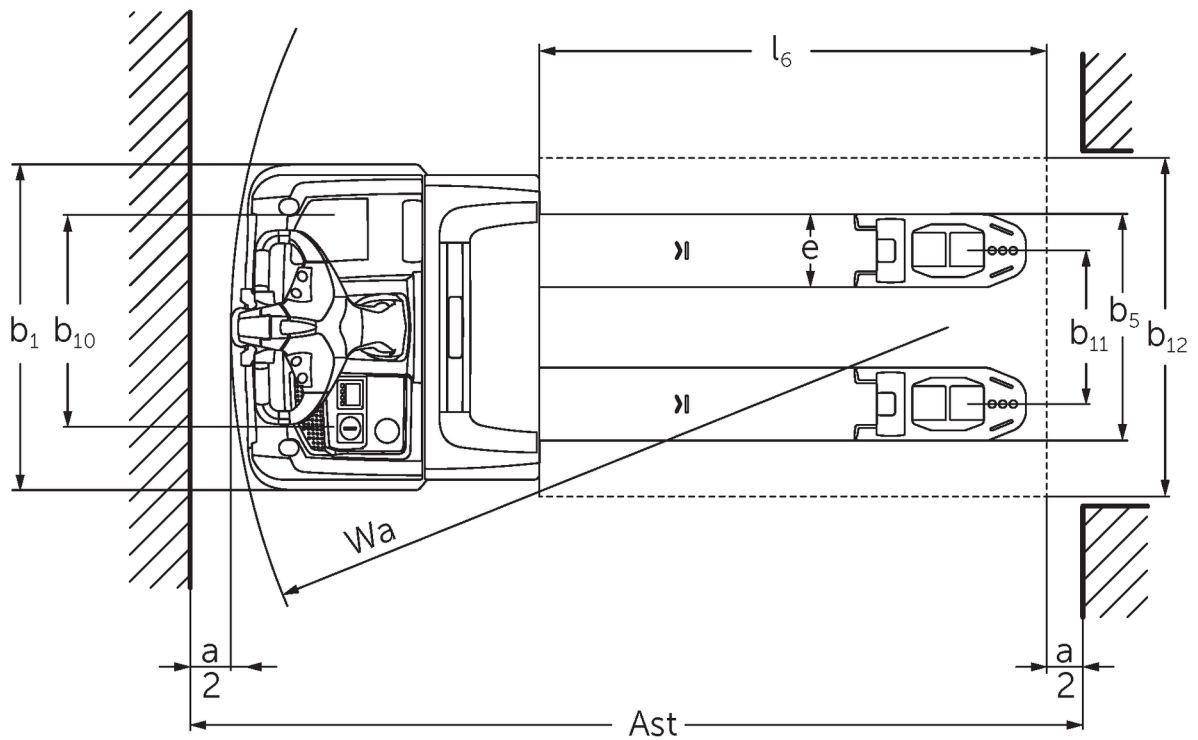
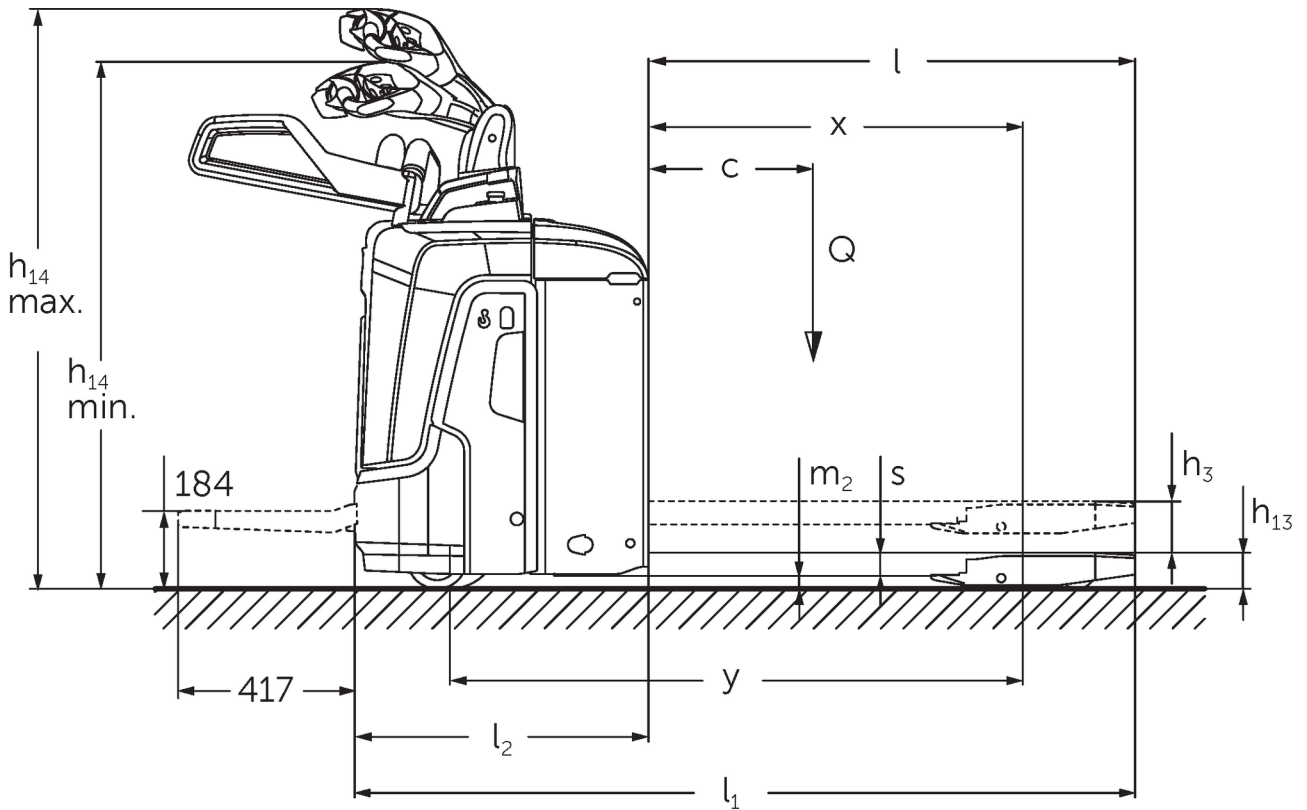


Sähkötoiminen lavansiirtovaunu ajo-/ talutuskäyttöön

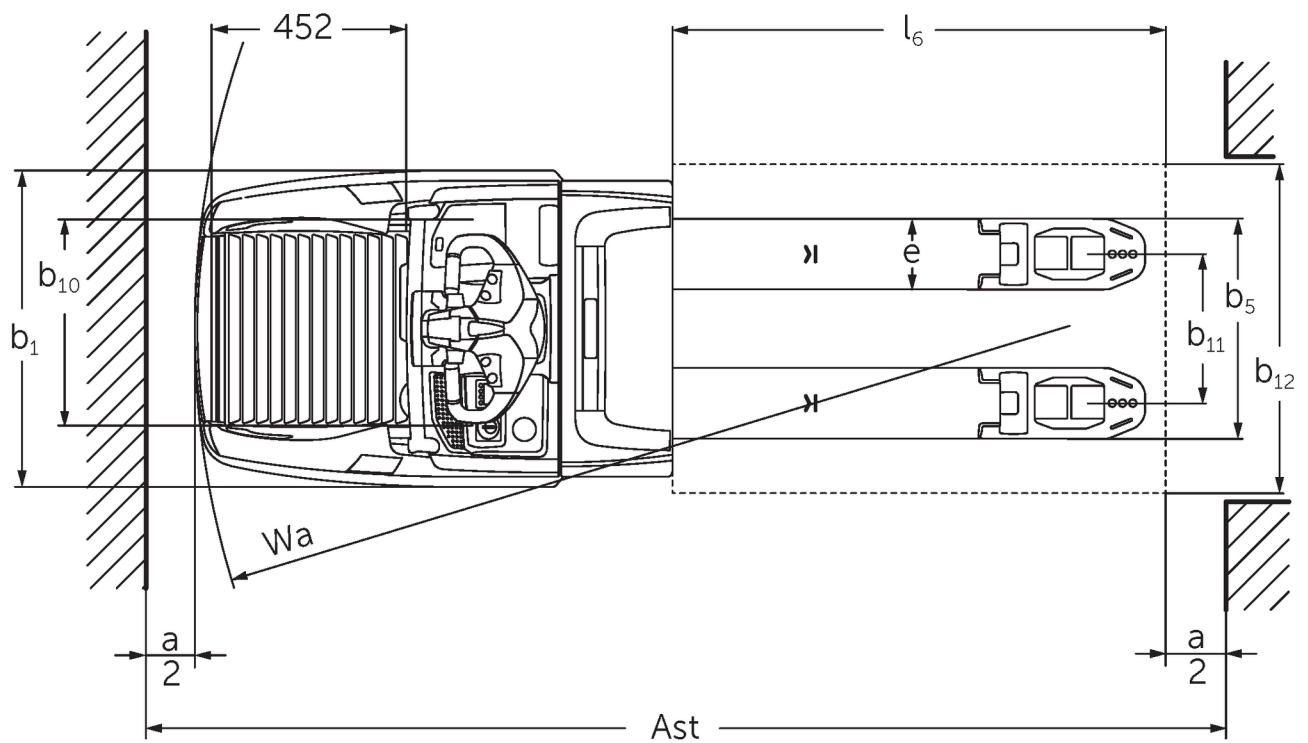
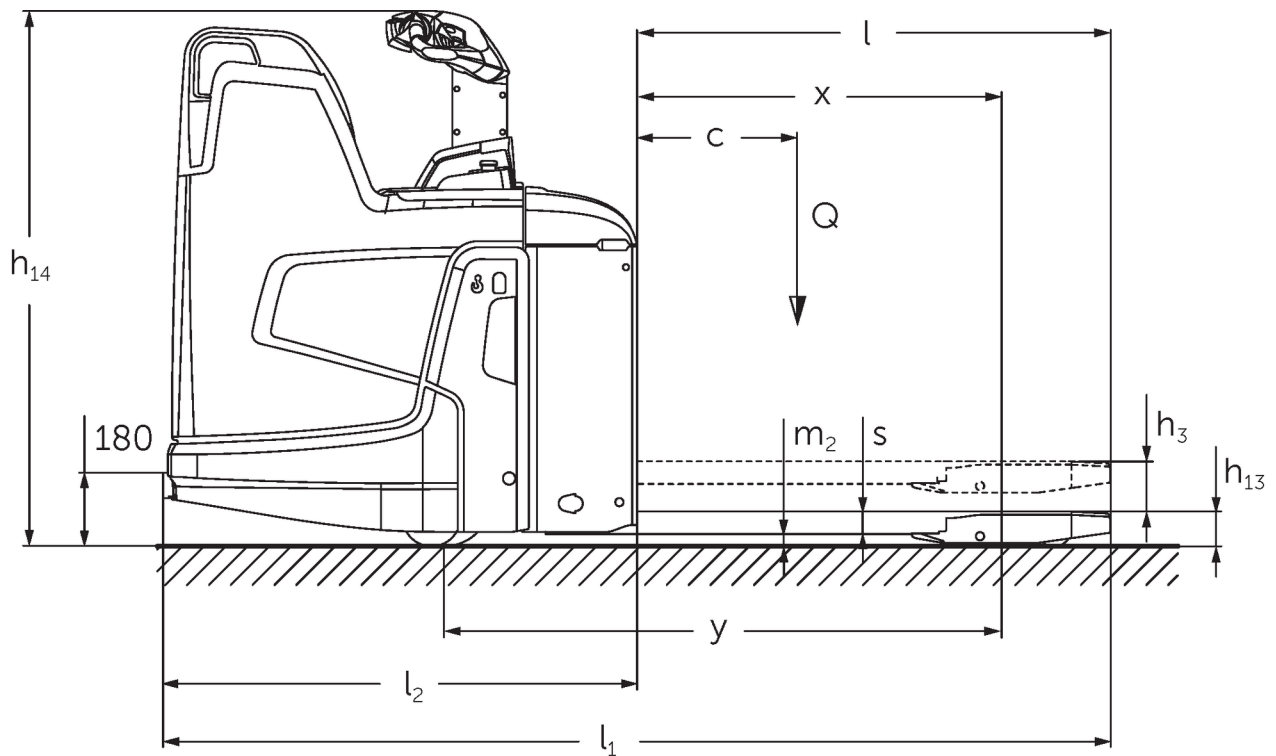
ERE 120-230

Nostokorkeus: 122 mm / Kantavuus: 2000-3000 kg

ERE 120-230



ERE 120-230



VDI-taulukko

Tilanne: 04/2024

			Jungheinrich								
			ERE 120 6km/h	ERE 120 9 km/h	ERE 125	ERE 225	ERE 225 drivePLUS	ERE 230	ERE 230 drivePLUS		
Tunnistetiedot	1.1	Valmistaja (lyhenne)	Jungheinrich								
	1.2	Valmistajan tyyppimerkintä									
	1.3	Käyttövoima	Sähkökäyttöinen								
	1.4	Käyttö	Ohjausaisa								
	1.5	Kantavuus/kuorma	Q kg	2000		2500		3000			
	1.6	Painopiste-etäisyys	c mm	600							
	1.8	Kuorman etäisyys	x mm	908							
	1.9	Akseliväli	y mm	1378				1450			
	Painot	2.1	Omapaino	kg	400		404		424		
2.1.1		Omapaino (sis. akun)	kg	-							
2.2		Akselipaino kuormattuna edessä/ takana	kg	1825 / 795		2090 / 1126		2494 / 1239			
2.3		Akselipaino ilman kuormaa edessä/ takana	kg	138 / 474		159 / 550		160 / 565			
Pyörät/alusta	3.1	Renkaat	Vulkollan ®/PU + kvartsi/Vulkollan ®								
	3.2	Rengaskoko edessä	Ø 230 x 65		Ø 230 x 77						
	3.3	Rengaskoko takana	Ø 85 x 110 / Ø 85 x 85				Ø 85 x 85				
	3.4	Lisäpyörät	Ø 140 x 57								
	3.5	Pyörien lukumäärä edessä/takana (x = vetopyörä)	1x +2/2 oder 4				1x +2/4				
	3.6	Raideväli edessä	b10 mm	363							
	3.7	Raideväli, takana	b11 mm	512							
Perusmitat	4.4	Nostokorkeus (h3)	h3 mm	122							
	4.9	Ohjausaisan kahvan vähimmäis-/ enimmäiskorkeus ajoasennossa	h14 mm	1137 / 1419							
	4.15	Korkeus laskettuna	h13 mm	85							
	4.19	Kokonaispituus	l1 mm	1847		1919					
	4.20	Pituus haarukan selkä mukaan lukien	l2 mm	697		769					
	4.21.1	Kokonaisleveys	b1 mm	770							
	4.22	Haarukoiden mitat	s/ e/l mm	55 x 172 x 1150							
	4.25	Leveys haarukoiden yli	b5 mm	535							
	4.32	Maavara akselivälin keskellä	m2 mm	30							
	4.34.1	Käytäväleveys (1 000 x 1 200 lava poikittain)	Ast mm	2411		2483					
	4.34.2	Käytäväleveys (lava 800 x 1 200 pitkittäin)	Ast mm	2299		2372					
	4.34.8	Arbeitsgangbreite (Palette 800x1200 quer)	Ast mm	2414		2486					
	4.35	Kääntösäde	Wa mm	1604		1677					
Suorituskytiedot	5.1	Ajonopeus kuormattuna/kuormatta	km/h	6 / 6	8 / 9	9 / 9	9,5 / 12,5	9,5 / 14	6 / 12,5	6 / 14	
	5.2	Nostonopeus kuormattuna/kuormatta	m/s	0,04 / 0,04		0,05 / 0,07					
	5.3	Laskunopeus kuormattuna/kuormatta	m/s	0,05 / 0,04		0,05 / 0,05					
	5.8	Enimmäiskaltevuusnousukyky kuormattuna/kuormatta	%	5 / 7	8 / 16				6 / 16		
	5.10	Ajojarru	regeneroiva								
Sähkömoottori/ elektronikka	6.1	Ajomoottori, teho S2 60 min	kW	2		2,8	3,2		2,8	3,2	
	6.2	Nostomoottori, teho S3:ssa	kW	1,2		2,2					
	6.3	Akku standardin DIN 43531/35/36 mukaan		B	-					B	
	6.4	Akun jännite/nimelliskapasiteetti	V / Ah	24 / 250						24 / 375	
	6.5	Akun paino	kg	230				297			

	6.6.1	Energiankulutus EN-työkierron mukaan	kWh/h	0,4	0,43	0,4	0,35	0,39	0,36	0,41
	6.6.2	CO ₂ -vastaavuus standardin EN16796 mukaan	kg/h	0,2						
	6.7	Työskentelyteho	t/h	114	142	156	184	222	220	266
	6.8.1	Energiankulutus täydellä työskentelyteholla	kWh/h	0,74	1,11	1,18	1,29	1,89	1,45	2,05
Muuta	8.1	Ajoelektroniikan tyyppi		AC						
	10.7	Melutaso standardin EN12053 mukaan kuljettajan korvan tasolla	dB (A)	63		64	67	64	67	
- Näissä VDI 2198:n mukaan laadituissa tyyppitiedoissa ilmoitetaan ainoastaan vakiovarusteiselle trukin tekniset tiedot. Toisenlaiset renkaat, muut mastot, lisälaitteet jne. voivat vaikuttaa annettuihin arvoihin.										

Taulukon arvot koskevat taittuvaa ajotaso (taitettu ylös), akkutilaa M, jossa akun vaihto trukin sivusta, haarukkapituutta 1 150 mm perusnosto nostettuna.

- VDI-nro 1.8: kuormarunko laskettuna: $x + 56$ mm.

- VDI-nro 1.9: Kuormarunko laskettuna: $y + 56$ mm. Kun akkutila M, jossa akun vaihto yläkautta, akkutila L, jossa akun vaihto trukin sivusta, ja korkea akkutila L, jossa akun vaihto trukin sivusta: $y + 72$ mm; akkutila L, jossa akun vaihto yläkautta: $y + 125$ mm.

- VDI-nro 2.1: kun akun vaihto trukin sivusta: $+ 25$ kg.

- VDI-nro 4.19: Kun akkutila M, jossa akun vaihto yläkautta, akkutila L, jossa akun vaihto trukin sivusta, ja korkea akkutila L, jossa akun vaihto trukin sivusta: $l_1 + 72$ mm; akkutila L, jossa akun vaihto yläkautta: $l_1 + 125$ mm. Kun taittuva ajotaso on taitettu alas: $l_1 + 416$ mm; kompakti, kiinteä ajotaso: $l_1 + 357$ mm; pidennetty, kiinteä ajotaso: $l_1 + 472$ mm; L-ajotaso: $l_1 + 477$ mm.

- VDI-nro 4.20: Kun akkutila M, jossa akun vaihto yläkautta, akkutila L, jossa akun vaihto trukin sivusta, ja korkea akkutila L, jossa akun vaihto trukin sivusta: $l_2 + 72$ mm; akkutila L, jossa akun vaihto yläkautta: $l_2 + 125$ mm. Kun taittuva ajotaso on taitettu alas: $l_2 + 416$ mm; kompakti, kiinteä ajotaso: $l_2 + 357$ mm; pidennetty, kiinteä ajotaso: $l_2 + 472$ mm; L-ajotaso: $l_2 + 477$ mm.

- VDI-nro 4.34.1: Kuormarunko laskettuna: käytäväleveys $+ 50$ mm. Kun taittuva ajotaso on taitettu alas: käytäväleveys $+ 416$ mm; kompakti, kiinteä ajotaso: käytäväleveys $+ 357$ mm; pidennetty, kiinteä ajotaso: käytäväleveys $+ 472$ mm; L-ajotaso: käytäväleveys $+ 477$ mm.

- VDI-nro 4.34.2: kun taittuva ajotaso on taitettu alas: käytäväleveys $+ 416$ mm; kompakti, kiinteä ajotaso: käytäväleveys $+ 357$ mm; pidennetty, kiinteä ajotaso: käytäväleveys $+ 472$ mm; L-ajotaso: käytäväleveys $+ 477$ mm.

- VDI-nro 4.34.8: Kuormarunko laskettuna: käytäväleveys $+ 68$ mm. Kun taittuva ajotaso on taitettu alas: käytäväleveys $+ 416$ mm; kompakti, kiinteä ajotaso: käytäväleveys $+ 357$ mm; pidennetty, kiinteä ajotaso: käytäväleveys $+ 472$ mm; L-ajotaso: käytäväleveys $+ 477$ mm.

- VDI-nro 4.35: Kuormarunko laskettuna: $W_a + 56$ mm.

Kun akkutila M, jossa akun vaihto yläkautta, akkutila L, jossa akun vaihto trukin sivusta, ja korkea akkutila L, jossa akun vaihto trukin sivusta:

$W_a + 72$ mm; akkutila L, jossa akun vaihto yläkautta: $W_a + 125$ mm. Kun taittuva ajotaso on taitettu alas: $W_a + 416$ mm; kompakti, kiinteä ajotaso:

$W_a + 357$ mm; pidennetty, kiinteä ajotaso: $W_a + 472$ mm; L-ajotaso: $W_a + 477$ mm.

- VDI-nro 5.1: ERE 230: 9,5 km/h, kun kuorma 2,5 t.

Jungheinrich Lift Truck Oy

Ahjonkulma 1

04220 Kerava

Tel. 010 616 8585

Fax 010 616 8580

info@jungheinrich.fi
www.jungheinrich.fi

Saksan tuotantolaitokset
Norderstedtissa, Moosburgissa ja
Landsbergissa ovat sertifioituja
Kaltenkirchenin varaosakeskuksen
ohella.

ISO 9001
ISO 14001

Jungheinrich-trukit täyttävät
eurooppalaiset turvallisuusvaatimukset.



JUNGHEINRICH