

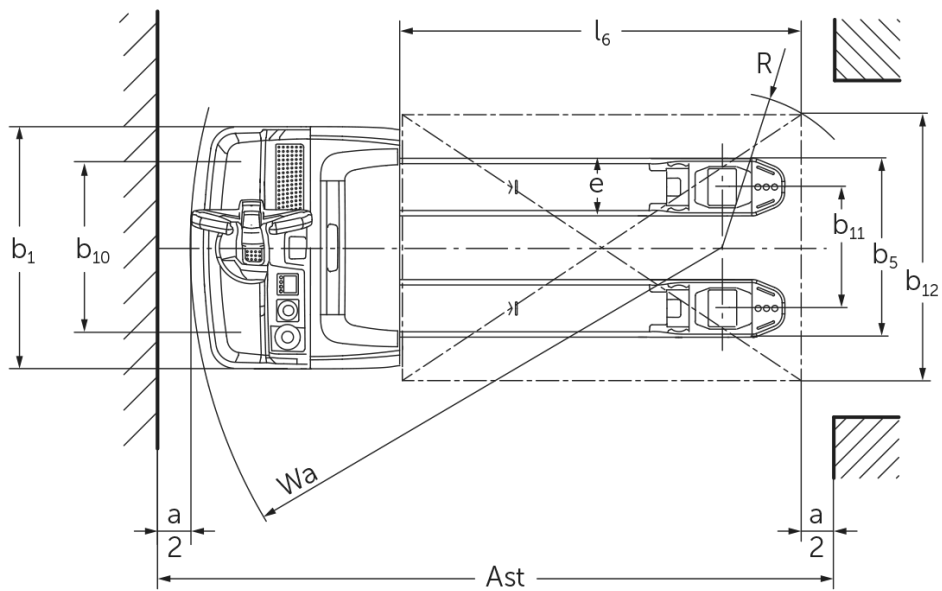
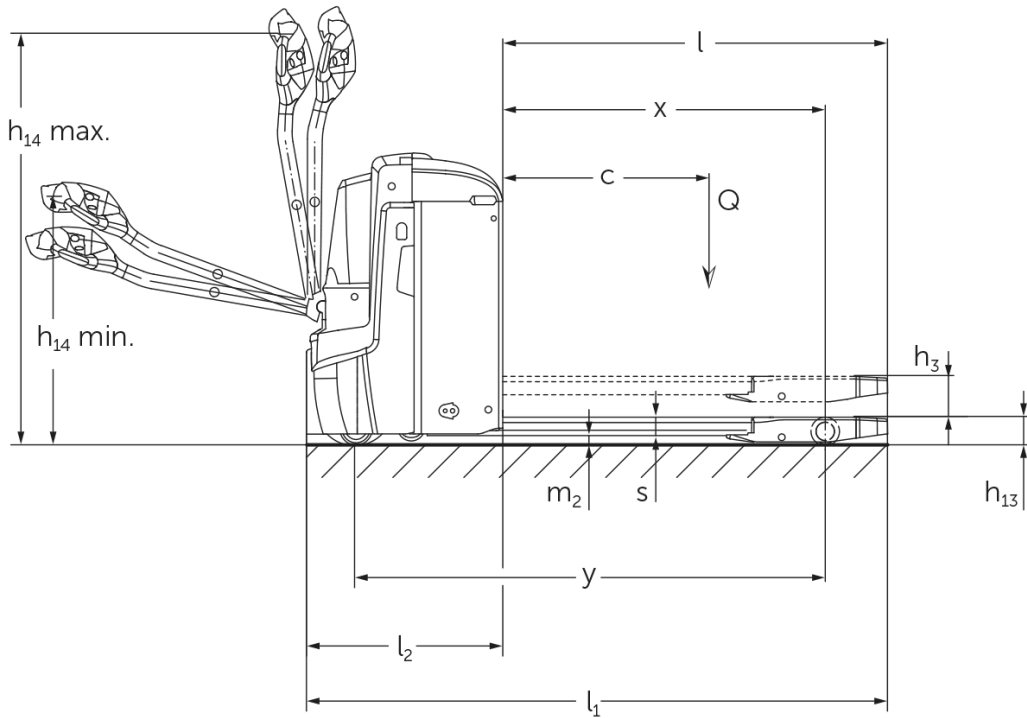


# Sähkökäyttöinen lavansiirtovaunu- ja pinontavaunu

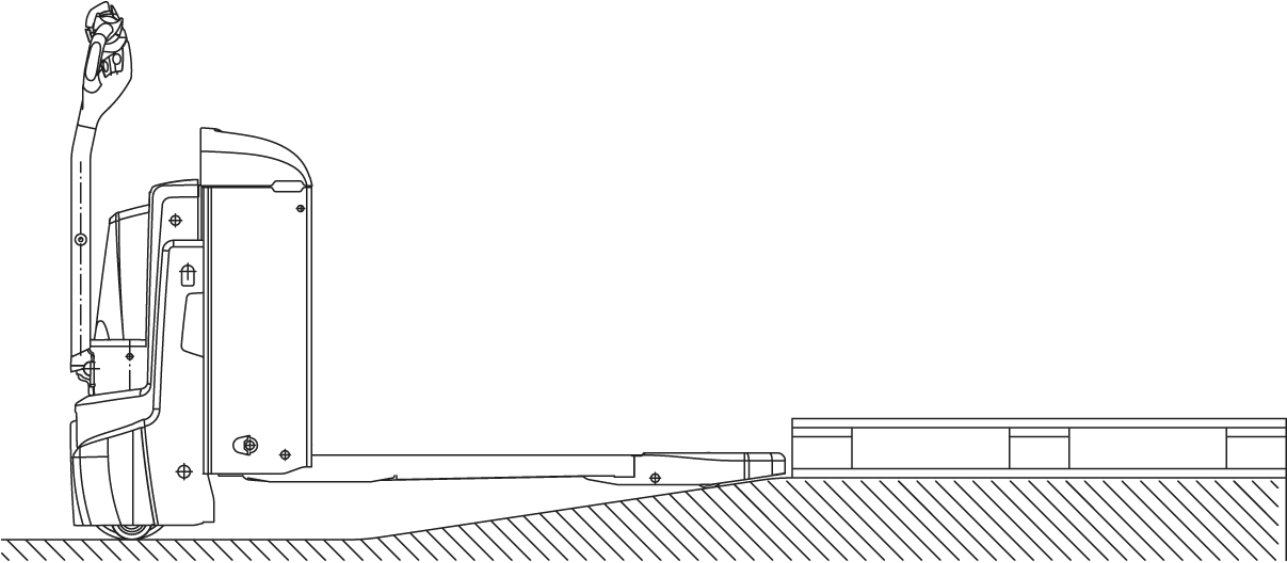
## **EJE 222r / 225r**

Nostokorkeus: 122 mm / Kantavuus: 2200-2500 kg

# EJE 222r / 225r



# EJE 222r / 225r



# VDI-taulukko

Tilanne: 04/2024

				Jungheinrich		
Tunnistetiedot	1.1	Valmistaja (lyhenne)				
	1.2	Valmistajan tyyppimerkintä		EJE 222r	EJE 225r	
	1.3	Käyttövoima		Sähkökäyttöinen		
	1.4	Käyttö		Käyden ajettava		
	1.5	Kantavuus/kuorma	Q	kg	2200	2500
	1.6	Painopiste-etäisyys	c	mm	600	
	1.8	Kuorman etäisyys	x	mm	908	
	1.9	Akseliväli	y	mm	1351	
	Painot	2.1.1	Omapaino (sis. akun)		kg	560
2.2		Akselipaino kuormattuna edessä/takana		kg	889 / 1885   980 / 2087	
2.3		Akselipaino ilman kuormaa edessä/takana		kg	418 / 142	
Pyörät/alusta	3.1	Renkaat		Polyuretaani (PU)		
	3.2	Rengaskoko edessä		Ø 230 x 70		
	3.3	Rengaskoko takana		Ø 85 x 110		
	3.4	Lisäpyörät		Ø 100 x 40		
	3.5	Pyörien lukumäärä edessä/takana (x = vetopyörä)		1x +2 / 2		
	3.6	Raideväli edessä	b10	mm	510	
	3.7	Raideväli, takana	b11	mm	363	
Perusmitat	4.4	Nostokorkeus (h3)	h3	mm	122	
	4.9	Ohjausaisan kahvan vähimmäis-/enimmäiskorkeus ajoasennossa	h14	mm	750 / 1237	
	4.15	Korkeus laskettuna	h13	mm	85	
	4.19	Kokonaispituus	l1	mm	1737	
	4.20	Pituus haarukan selkä mukaan lukien	l2	mm	587	
	4.21.1	Kokonaisleveys	b1	mm	724	
	4.22	Haarukoiden mitat	s/e/l	mm	55 x 172 x 1150	
	4.25	Leveys haarukoiden yli	b5	mm	535	
	4.32	Maavara akselivälin keskellä	m2	mm	30	
	4.34.1	Käytäväleveys (1 000 x 1 200 lava poikittain)	Ast	mm	2338	
	4.34.2	Käytäväleveys (lava 800 x 1 200 pitkittäin)	Ast	mm	2227	
	4.35	Kääntösäde	Wa	mm	1532	
Suorituskykytiedot	5.1	Ajonopeus kuormattuna/kuormatta		km/h	6 / 6	
	5.2	Nostonopeus kuormattuna/kuormatta		m/s	0,05 / 0,07	
	5.3	Laskunopeus kuormattuna/kuormatta		m/s	0,05 / 0,04	
	5.8	Enimmäiskaltevuusnousukyky kuormattuna/kuormatta		%	8 / 20	
	5.10	Ajojarru			regeneroiva	
Sähkömoottori/elektroniikka	6.1	Ajomoottori, teho S2 60 min		kW	1,7	
	6.2	Nostomoottori, teho S3:ssa		kW	2,2	
	6.4	Akun jännite/nimelliskapasiteetti		V / Ah	24 / 250	
	6.5	Akun paino		kg	220	
	6.6.1	Energiankulutus EN-työkierron mukaan		kWh/h	0,35	0,37
	6.6.2	CO2-vastaavuus standardin EN16796 mukaan		kg/h	0,2	
	6.7	Työskentelyteho		t/h	123	148
	6.8.1	Energiankulutus täydellä työskentelyteholla		kWh/h	0,77	0,82
Muuta	8.1	Ajoelektroniikan tyyppi			AC	
	10.7	Melutaso standardin EN12053 mukaan kuljettajan korvan tasolla		dB (A)	70	

- Näissä VDI 2198:n mukaan laadituissa tyyppitiedoissa ilmoitetaan ainoastaan vakiovarusteiselle trukin tekniset tiedot. Toisenlaiset renkaat, muut mastot, lisälaitteet jne. voivat vaikuttaa annettuihin arvoihin.

- VDI-nro 1.8, 1.9, 4.35: kuormarunko laskettuna +56 mm.

- VDI-nro 4.34: kuormarunko laskettuna +25 mm.

- VDI-nro 1.9, 4.19, 4.19.1, 4.20, 4.33, 4.34, 4.35: kun akun vaihto trukin sivusta: M-L/M SBE +72 mm; L-L SBE +53 mm.

**Jungheinrich Lift Truck Oy**

Ahjonkulma 1

04220 Kerava

Tel. 010 616 8585

Fax 010 616 8580

info@jungheinrich.fi  
www.jungheinrich.fi

Saksan tuotantolaitokset  
Norderstedtissa, Moosburgissa ja  
Landsbergissa ovat sertifioituja  
Kaltenkirchenin varaosakeskuksen  
ohella.

ISO 9001  
ISO 14001

Jungheinrich-trukit täyttävät  
eurooppalaiset turvallisuusvaatimukset.



**JUNGHEINRICH**