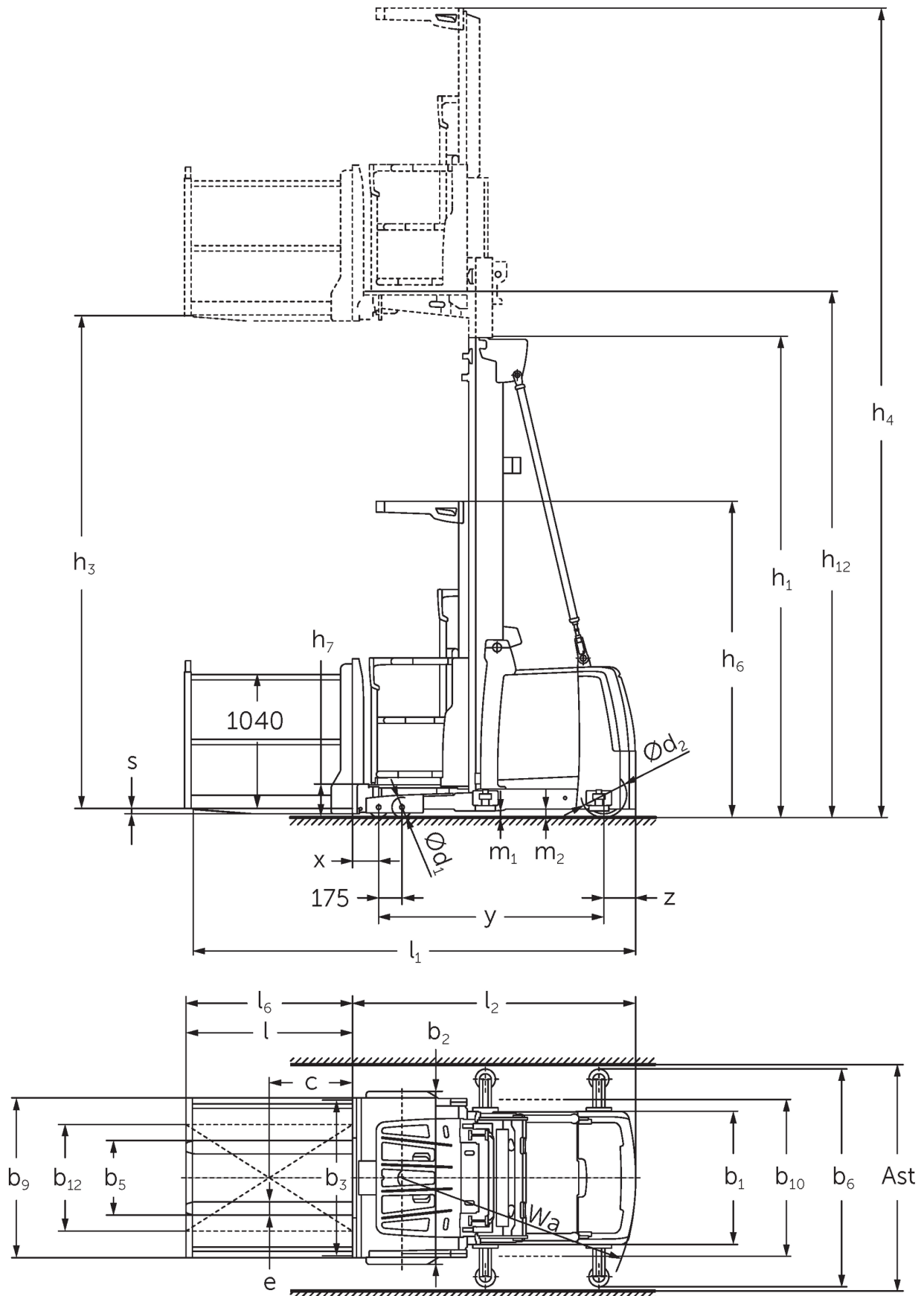




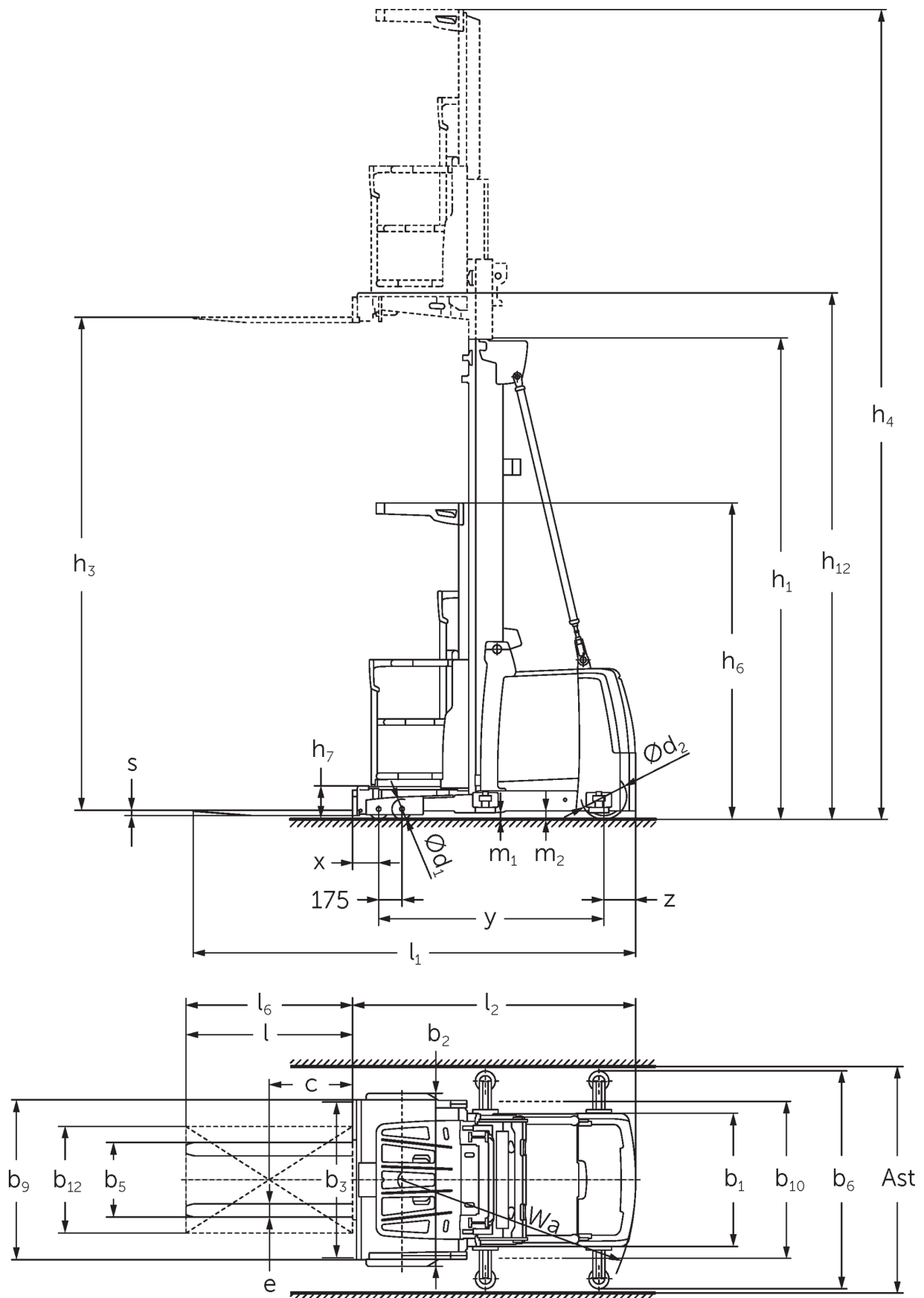
## **Vertikális kommissiózó targonca** **EKS 310 / 412**

Emelési magasság: 7000-9000 mm / Teherbírás: 1200 kg

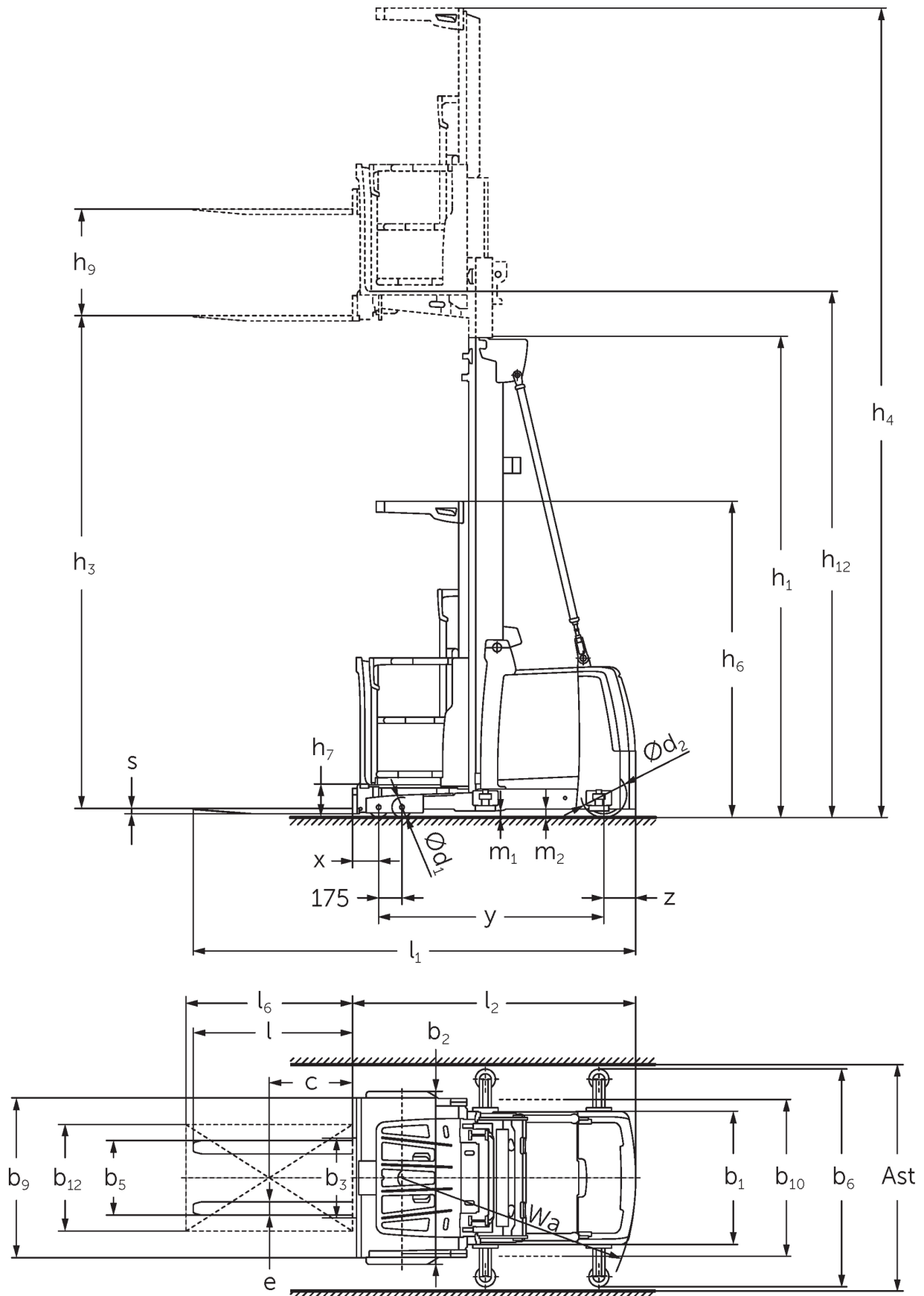
# EKS 310 / 412



# EKS 310 / 412



# EKS 310 / 412



# EKS 310 / 412

EKS 310 Z, EKS 310 L, EKS 310 O	Emelési magasság (h3)	Emelőoszlop szerkezeti magassága (h1)	Szabademelés	Emelőoszlop szerkezeti magassága kiemelt helyzetben (h4)
Emelőoszlop háromszoros DT	4750 mm	2370 mm		7120 mm
Emelőoszlop háromszoros DZ	4750 mm	2370 mm		7120 mm
ZT kéttagú emelőoszlop	2800 mm	2325 mm		5170 mm
	3500 mm	2550 mm		5870 mm
EKS 310 Z, EKS 310 L, EKS 310 O, EKS 412 Z, EKS 412 L, EKS 412 O	Emelési magasság (h3)	Emelőoszlop szerkezeti magassága (h1)	Szabademelés	Emelőoszlop szerkezeti magassága kiemelt helyzetben (h4)
Emelőoszlop háromszoros DT	5500 mm	2610 mm		7870 mm
	6000 mm	2780 mm		8370 mm
	6500 mm	2940 mm		8870 mm
	7000 mm	3110 mm		9370 mm
Emelőoszlop háromszoros DZ	5500 mm	2610 mm	240 mm	7870 mm
	6000 mm	2780 mm	410 mm	8370 mm
	6500 mm	2940 mm	570 mm	8870 mm
	7000 mm	3110 mm	740 mm	9370 mm
ZT kéttagú emelőoszlop	4250 mm	2950 mm		6620 mm
	5000 mm	3330 mm		7370 mm
	5500 mm	3600 mm		7870 mm
	6000 mm	3850 mm		8370 mm
EKS 412 Z, EKS 412 L, EKS 412 O	Emelési magasság (h3)	Emelőoszlop szerkezeti magassága (h1)	Szabademelés	Emelőoszlop szerkezeti magassága kiemelt helyzetben (h4)
Emelőoszlop háromszoros DT	7500 mm	3275 mm		9870 mm
	8000 mm	3440 mm		10370 mm
	8500 mm	3610 mm		10870 mm
	9000 mm	3810 mm		11370 mm
Emelőoszlop háromszoros DZ	7500 mm	3275 mm	905 mm	9870 mm
	8000 mm	3440 mm	1070 mm	10370 mm
	8500 mm	3610 mm	1240 mm	10870 mm
	9000 mm	3810 mm	1440 mm	11370 mm
ZT kéttagú emelőoszlop	6500 mm	4125 mm		8870 mm
	7500 mm	4650 mm		9870 mm
	8500 mm	5150 mm		10870 mm

		Jungheinrich								
		EKS 310 Z	EKS 310 L	EKS 310 O	EKS 412 Z	EKS 412 L	EKS 412 O			
Jellemzők	1.1	Gyártó (röviden)								
	1.2	A gyártó típusjelölése								
	1.3	Meghajtás	Elektromos							
	1.4	Kezelés	kommissziózó							
	1.5	Teherbírás/teher	Q	kg	1000		1200			
	1.6	Tehersúlypont távolság	c	mm	400					
	1.8	Tehertávolság	x	mm	155					
	1.9	Tengelytáv	y	mm	1520		1690			
	Tömegek	2.1.1	Saját tömeg (akkumulátorral együtt)	kg	2550		2500	3450		3400
2.2		Tengelyterhelés teherrel elől/hátul	kg	2740 / 860	2770 / 830	2695 / 855	3425 / 1255	3455 / 1195	3380 / 1220	
2.3		Tengelyterhelés teher nélkül elől/hátul	kg	1215 / 1335	1270 / 1330	1195 / 1355		1655 / 1795	1580 / 1820	
Kerekek/futómű	3.1	Kerekek	Polyuretán (PU)							
	3.2	Kerékméret, elől	Ø 150 x 100							
	3.3	Kerékméret, hátul	Ø 250 x 80			Ø 343 x 114				
	3.5	Kerekek száma elől/hátul (x= hajtott kerék)	4 / 1 x							
Alapmértetek	4.2	Emelőoszlop szerkezeti magassága (h1)	h1	mm	2950		3330			
	4.4	Emelési magasság (h3)	h3	mm	4250		5000			
	4.5	Emelőoszlop szerkezeti magassága kiemelt helyzetben (h4)	h4	mm	6620		7370			
	4.7	Védőtető (kabin) magasság	h6	mm	2370					
	4.8.1	Platform magassága	h7	mm	245					
	4.14	Platform magasság felemelt helyzetben	h12	mm	4495		5245			
	4.15	Villamagasság leeresztett helyzetben	h13	mm	60					
	4.19	Teljes hossz	l1	mm	3095	3140	3085	3285	3330	3275
	4.20	Géptest hossza villatóg	l2	mm	1895	1885		2085	2075	
	4.21.1	Teljes szélesség	b1	mm	900		1000			
	4.22	Villa mérete	s/ e/l	mm	40 x 100 x 1200	50 x 100 x 1250	50 x 100 x 1200	40 x 100 x 1200	50 x 100 x 1250	50 x 100 x 1200
	4.25	Külső villaélek távolsága	b5	mm	560					
	4.31	Szabadmagasság teherrel az emelőoszlop alatt	m1	mm	50					
	4.35	Fordulási sugár	Wa	mm	1643		1845			
Teljesítmény adatok	5.1	Haladási sebesség teherrel/teher nélkül	km/h	10 / 10						
	5.2	Emelési sebesség teherrel/ teher nélkül	m/s	0,25 / 0,3						
	5.3	Süllyesztési sebesség teherrel/ teher nélkül	m/s	0,3 / 0,25						
	5.10	Üzemi fék	regeneratív							
	5.11	Rögzítőfék	elektromos rugóerőtárolás							
Elektromotor/ Elektronika	6.1	Menetmotor, teljesítmény S2 60 min.	kW	3			6			
	6.2	Emelőmotor, teljesítmény S3-nál	kW	8						
	6.3	Akkumulátor a DIN 43531/35/36 szerint	6 PzS 930			8 PzS 1240				
	6.4	Akkumulátor feszültség/ névleges kapacitás	V / Ah	24 / 930		24 / 1240				
	6.5	Akkumulátor tömege	kg	700			910			
Egyéb	8.1	Vezérlés típusa	AC hajtásvezérlés							
	10.5	Kormányzás kivitele	elektromos							
	10.7	Kezelő fülénél mért zajszint az EN12053 szerint	dB (A)	60			65			

- Ez a típuslap a VDI 2198 előírásai szerint került kiállításra és csak a standard gép technikai adatait tartalmazza. Eltérő kerekek, más emelőszerkezet, kiegészítő berendezések, stb. más értékeket adhatnak.

**Jungheinrich Hungária Kft.**  
2051 Biatorbágy  
Vendel Park, Tormásrét u. 14  
Telefon: +36 23/531 500  
Telefax: +36 23/531 501

[info@jungheinrich.hu](mailto:info@jungheinrich.hu)  
[www.jungheinrich.hu](http://www.jungheinrich.hu)

Tanúsítvánnyal rendelkező német gyárak  
Norderstedtben, Moosburgban,  
Landsbergben és az alkatrészellátó-  
központ Kaltenkirchenben. ISO 9001  
ISO 14001

A Jungheinrich targoncák megfelelnek  
az európai biztonsági  
követelményeknek.



 **JUNGHEINRICH**