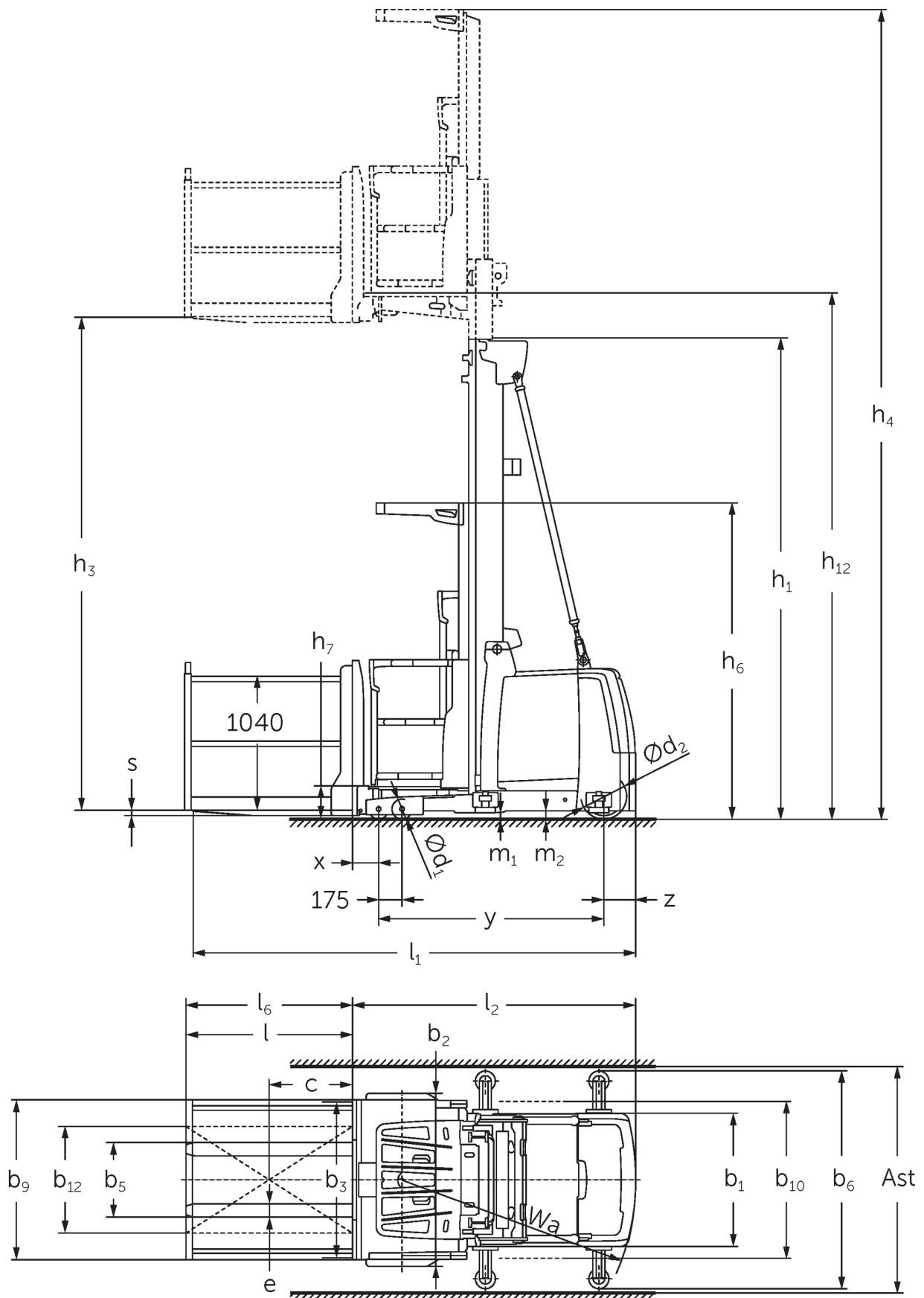




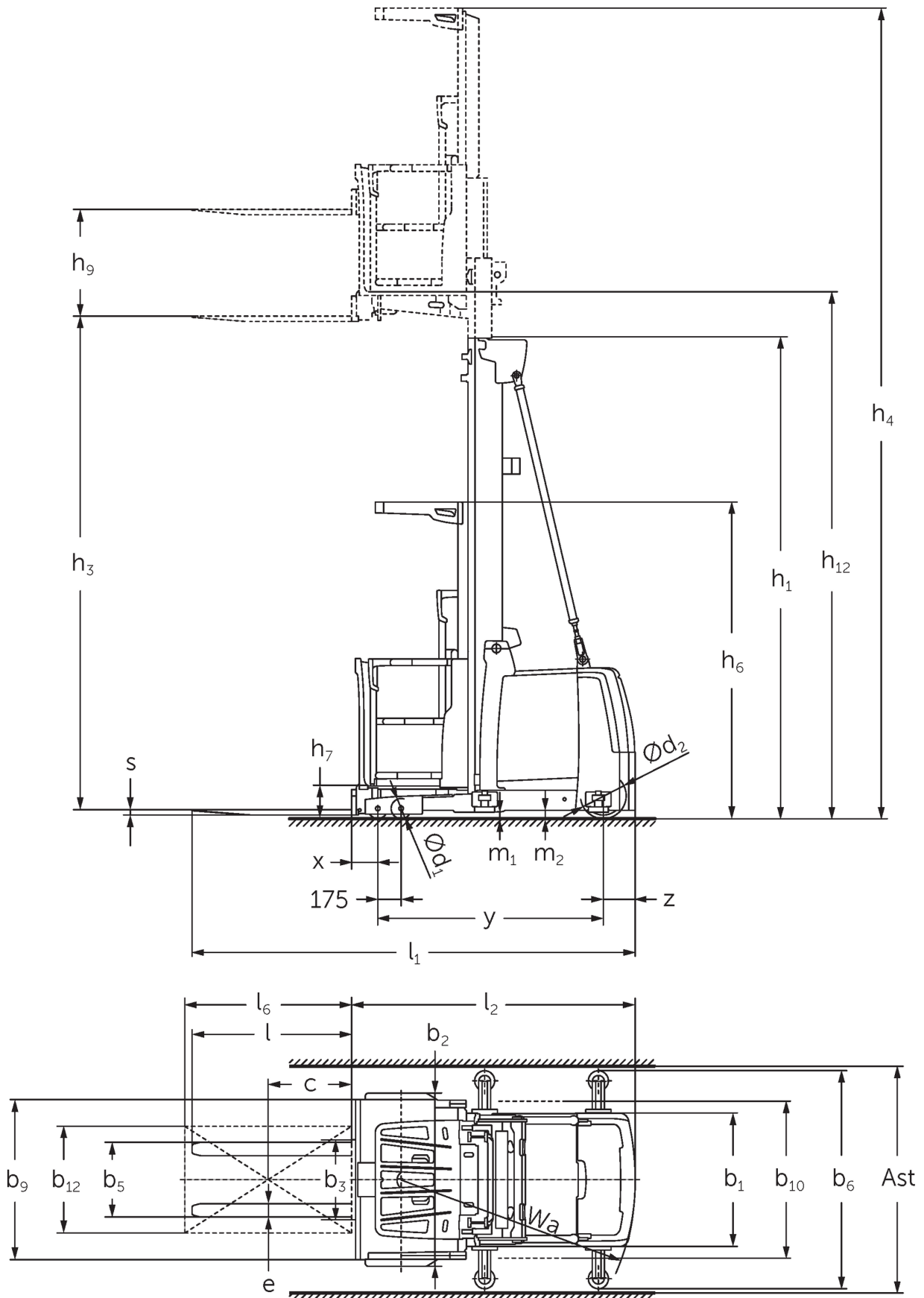
## **Vertikális kommissiózó targonca** **EKS 310s**

Emelési magasság: 4250-7000 mm / Teherbírás: 1000 kg

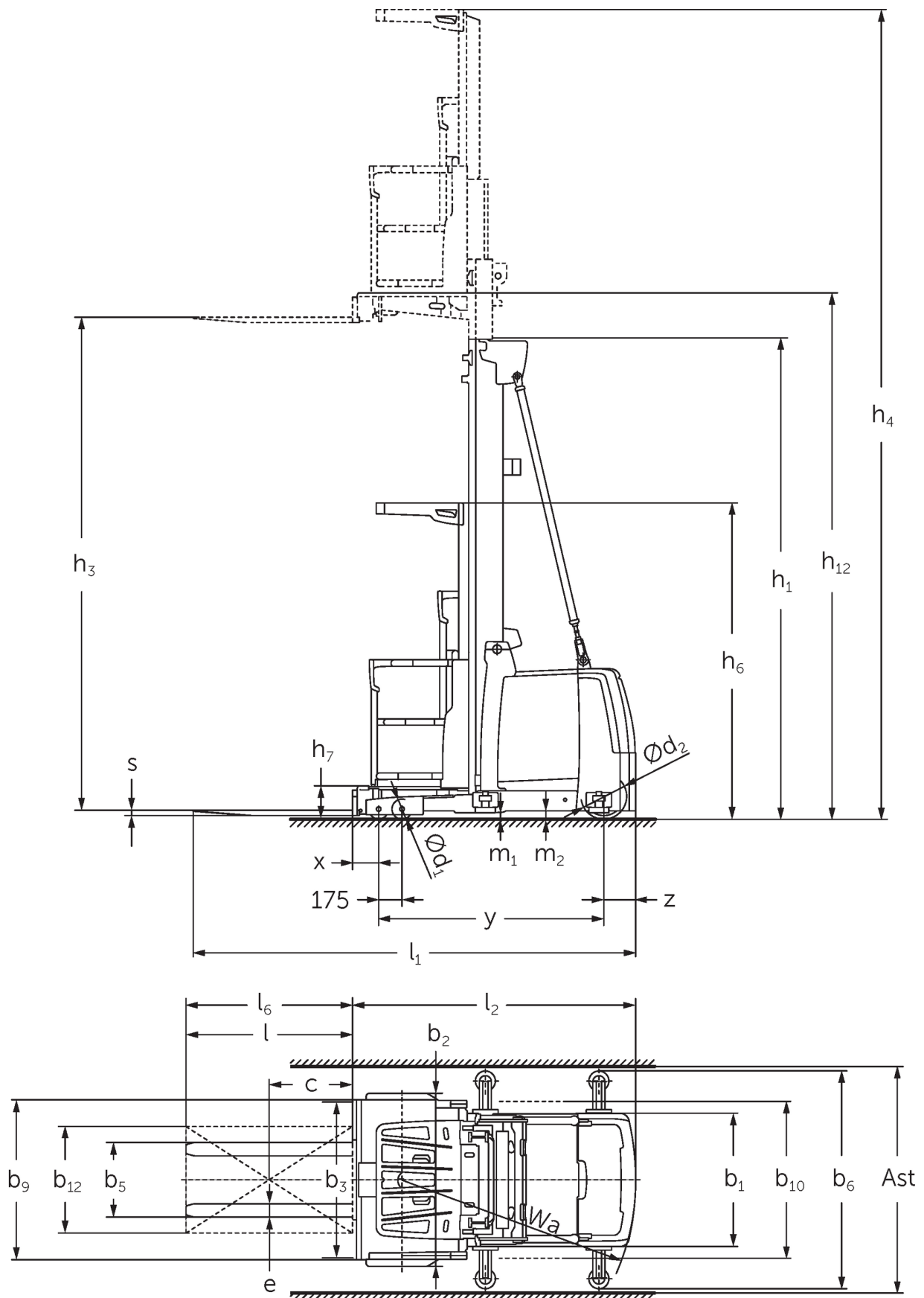
# EKS 310s



# EKS 310s



# EKS 310s



# EKS 310s

EKS 310s Z_I, EKS 310s Z_SF, EKS 310s L_I, EKS 310s L_SF, EKS 310s O_I, EKS 310s O_SF	Emelési magasság (h3)	Emelőoszlop szerkezeti magassága (h1)	Szabademelés	Emelőoszlop szerkezeti magassága kiemelt helyzetben (h4)
Emelőoszlop háromszoros DT	<b>4750 mm</b>	<b>2370 mm</b>		<b>7120 mm</b>
	5500 mm	2610 mm		7870 mm
	6000 mm	2780 mm		8370 mm
	6500 mm	2940 mm		8870 mm
	7000 mm	3110 mm		9370 mm
Emelőoszlop háromszoros DZ	<b>4750 mm</b>	<b>2370 mm</b>		<b>7120 mm</b>
	5500 mm	2610 mm	240 mm	7870 mm
	6000 mm	2780 mm	410 mm	8370 mm
	6500 mm	2940 mm	570 mm	8870 mm
	7000 mm	3110 mm	740 mm	9370 mm
ZT kéttagú emelőoszlop	<b>2800 mm</b>	<b>2325 mm</b>		<b>5170 mm</b>
	3500 mm	2550 mm		5870 mm
	4250 mm	2950 mm		6620 mm
	5000 mm	3330 mm		7370 mm
	5500 mm	3600 mm		7870 mm
	6000 mm	3850 mm		8370 mm

# VDI táblázat

Kiállítás: 04/2024

			Jungheinrich			
			EKS 310s Z_L	EKS 310s Z_SF	EKS 310s L_L	EKS 310s
Jellemzők	1.1	Gyártó (röviden)				
	1.2	A gyártó típusjelölése				
	1.3	Meghajtás	Elektromos			
	1.4	Kezelés	kommissiózó			
	1.5	Teherbírás/teher	Q	kg	1000	
	1.6	Tehersúlypont távolság	c	mm	400	
	1.8	Tehertávolság	x	mm	155	
	1.9	Tengelytáv	y	mm	1520	
	Tömegek	2.1.1	Saját tömeg (akkumulátorral együtt)	kg		2600
2.2		Tengelyterhelés teherrel elől/hátul	kg		2740 / 860	2770 / 830
2.3		Tengelyterhelés teher nélkül elől/hátul	kg		1240 / 1360	1270 / 1330
Kerekek/futómű	3.1	Kerekek	Polyuretán (PU)			
	3.2	Kerékméret, elől	Ø 150 x 100			
	3.3	Kerékméret, hátul	Ø 250 x 80			
	3.5	Kerekek száma elől/hátul (x= hajtott kerék)	4 / 1 x			
Alapmérétek	4.2	Emelőoszlop szerkezeti magassága (h1)	h1		mm	
	4.4	Emelési magasság (h3)	h3		mm	
	4.5	Emelőoszlop szerkezeti magassága kiemelt helyzetben (h4)	h4		mm	
	4.7	Védőtető (kabin) magasság	h6		mm	
	4.8.1	Platform magassága	h7		mm	
	4.14	Platform magasság felemelt helyzetben	h12		mm	
	4.15	Villamagasság leeresztett helyzetben	h13		mm	
	4.19	Teljes hossz	l1		mm	
	4.20	Géptest hossza villatóg	l2		mm	
	4.21.1	Teljes szélesség	b1		mm	
	4.22	Villa mérete	s/ e/l		mm	
	4.25	Külső villaélek távolsága	b5		mm	
	4.31	Szabadmagasság teherrel az emelőoszlop alatt	m1		mm	
4.35	Fordulási sugár	Wa		mm		
Teljesítmény adatok	5.1	Haladási sebesség teherrel/teher nélkül	km/h		11 / 11	
	5.2	Emelési sebesség teherrel/ teher nélkül	m/s		0,5 / 0,5	
	5.3	Süllyesztési sebesség teherrel/ teher nélkül	m/s		0,5 / 0,4	
	5.10	Üzemi fék	regeneratív			
	5.11	Rögzítőfék	elektromos rugóerőtárolás			
Elektromotor/ Elektronika	6.1	Menetmotor, teljesítmény S2 60 min.	kW		3	
	6.2	Emelőmotor, teljesítmény S3-nál	kW		12	
	6.4	Akkumulátor feszültség/ névleges kapacitás	V / Ah		48 / 465	
	6.5	Akkumulátor tömege	kg		740	
Egyéb	8.1	Vezérlés típusa	AC szinkronmotor			
	10.5	Kormányzás kivitele	elektromos			
	10.7	Kezelő fülénél mért zajszint az EN12053 szerint	dB (A)		59	

- Ez a típuslap a VDI 2198 előírásai szerint került kiállításra és csak a standard gép technikai adatait tartalmazza. Eltérő kerekek, más emelőszerkezet, kiegészítő berendezések, stb. más értékeket adhatnak.

**Jungheinrich Hungária Kft.**  
2051 Biatorbágy  
Vendel Park, Tormásrét u. 14  
Telefon: +36 23/531 500  
Telefax: +36 23/531 501

[info@jungheinrich.hu](mailto:info@jungheinrich.hu)  
[www.jungheinrich.hu](http://www.jungheinrich.hu)

Tanúsítvánnyal rendelkező német gyárak  
Norderstedtben, Moosburgban,  
Landsbergben és az alkatrészellátó-  
központ Kaltenkirchenben.

ISO 9001  
ISO 14001

A Jungheinrich targoncák megfelelnek  
az európai biztonsági  
követelményeknek.



 **JUNGHEINRICH**