



Vertikális kommissiózó targonca **EKS 412s**

Emelési magasság: 5000-12500 mm / Teherbírás: 1200 kg

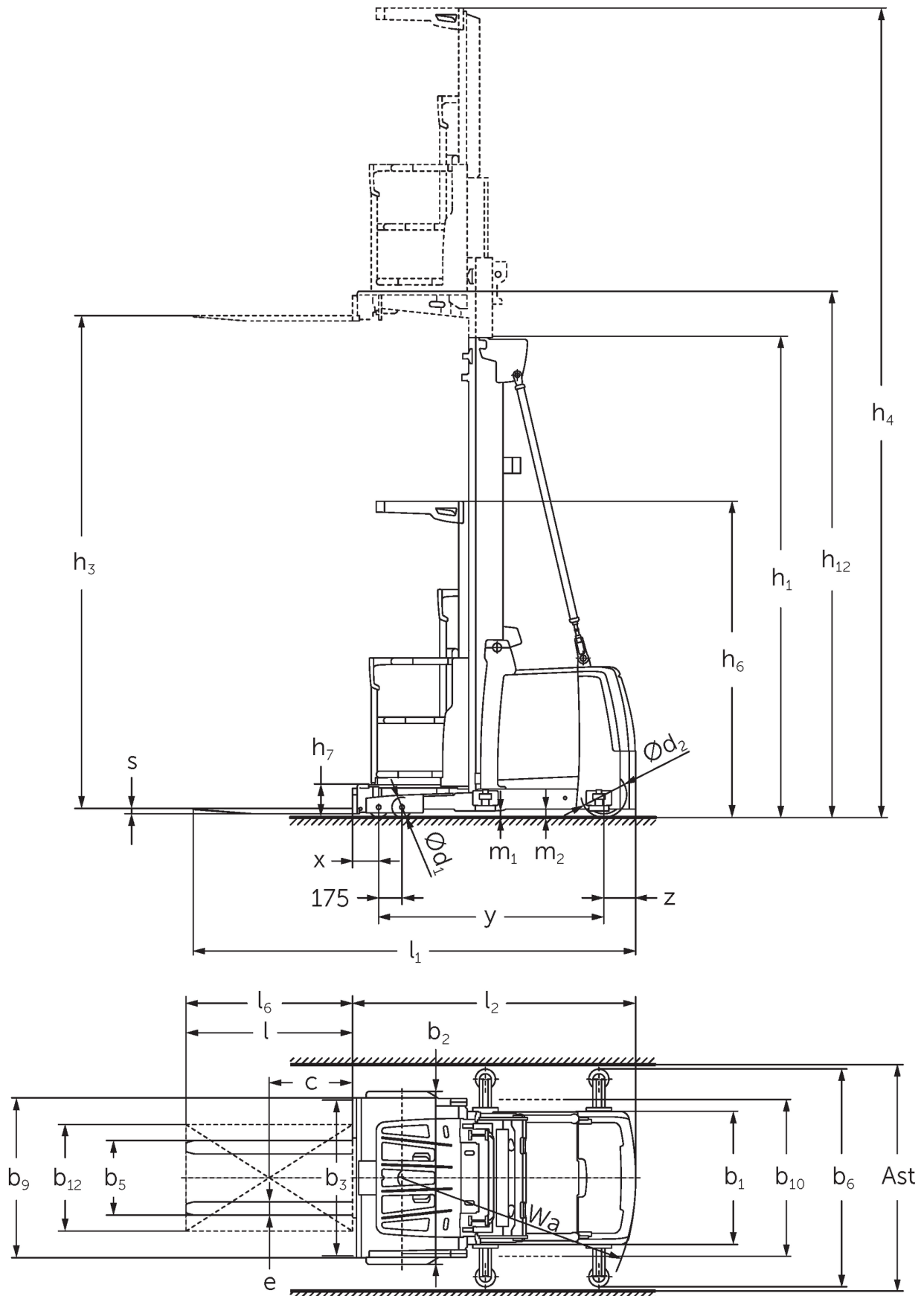
EKS 412s



EKS 412s



EKS 412s



EKS 412s

EKS 412s Z_I, EKS 412s Z_SF, EKS 412s L_I, EKS 412s L_SF, EKS 412s O_I, EKS 412s O_SF	Emelési magasság (h3)	Emelőoszlop szerkezeti magassága (h1)	Szabademelés	Emelőoszlop szerkezeti magassága kiemelt helyzetben (h4)
Emelőoszlop háromszoros DT	5500 mm	2610 mm		7870 mm
	6000 mm	2780 mm		8370 mm
	6500 mm	2940 mm		8870 mm
	7000 mm	3110 mm		9370 mm
	7500 mm	3275 mm		9870 mm
	8000 mm	3440 mm		10370 mm
	8500 mm	3610 mm		10870 mm
	9000 mm	3810 mm		11370 mm
	9500 mm	3980 mm		11870 mm
	10500 mm	4410 mm		12870 mm
	11500 mm	4810 mm		13870 mm
	12500 mm	5210 mm		14870 mm
Emelőoszlop háromszoros DZ	5500 mm	2610 mm	240 mm	7870 mm
	6000 mm	2780 mm	410 mm	8370 mm
	6500 mm	2940 mm	570 mm	8870 mm
	7000 mm	3110 mm	740 mm	9370 mm
	7500 mm	3275 mm	905 mm	9870 mm
	8000 mm	3440 mm	1070 mm	10370 mm
	8500 mm	3610 mm	1240 mm	10870 mm
	9000 mm	3810 mm	1440 mm	11370 mm
	9500 mm	3980 mm	1610 mm	11870 mm
	10500 mm	4410 mm	2040 mm	12870 mm
	11500 mm	4810 mm	2440 mm	13870 mm
	12500 mm	5210 mm	2840 mm	14870 mm
ZT kéttágú emelőoszlop	4250 mm	2950 mm		6620 mm
	5000 mm	3330 mm		7370 mm
	5500 mm	3600 mm		7870 mm
	6000 mm	3850 mm		8370 mm
	6500 mm	4125 mm		8870 mm
	7500 mm	4650 mm		9870 mm
	8500 mm	5150 mm		10870 mm

VDI táblázat

Kiállítás: 04/2024

			Jungheinrich						
			EKS 412s Z I	EKS 412s Z SF	EKS 412s L I	EKS 412s L SF	EKS 412s O I	EKS 412s O SF	
Jellemzők	1.1	Gyártó (röviden)	Jungheinrich						
	1.2	A gyártó típusjelölése	EKS 412s Z I	EKS 412s Z SF	EKS 412s L I	EKS 412s L SF	EKS 412s O I	EKS 412s O SF	
	1.3	Meghajtás	Elektromos						
	1.4	Kezelés	kommissiózó						
	1.5	Teherbírási/teher	Q	kg	1200				
	1.6	Tehersúlypont távolság	c	mm	400				
	1.8	Tehertávolság	x	mm	155	145			
	1.9	Tengelytáv	y	mm	1690				
Tömegek	2.1.1	Saját tömeg (akkumulátorral együtt)	kg	3650		3850		3590	
	2.2	Tengelyterhelés teherrel elől/hátul	kg	3575 / 1160		3825 / 1110		3515 / 1160	
	2.3	Tengelyterhelés teher nélkül elől/hátul	kg	1840 / 1810		2090 / 1760		1780 / 1810	
Kerekek/futómű	3.1	Kerekek	Polyuretán (PU)						
	3.2	Kerékméret, elől	Ø 150 x 100						
	3.3	Kerékméret, hátul	Ø 343 x 110						
	3.5	Kerekek száma elől/hátul (x= hajtott kerek)	4 / 1 x						
Alapmérétek	4.2	Emelőoszlop szerkezeti magassága (h1)	h1	mm	3330				
	4.4	Emelési magasság (h3)	h3	mm	5000				
	4.5	Emelőoszlop szerkezeti magassága kiemelt helyzetben (h4)	h4	mm	7370				
	4.7	Védőtető (kabin) magasság	h6	mm	2370				
	4.8.1	Platform magassága	h7	mm	245				
	4.11	Kiegészítő emelés	h9	mm	800	-			
	4.14	Platform magasság felemelt helyzetben	h12	mm	5245				
	4.15	Villamagasság leeresztett helyzetben	h13	mm	60				
	4.19	Teljes hossz	l1	mm	3285	3330		3275	
	4.20	Géptest hossza villatógig	l2	mm	2085	2075			
	4.21.1	Teljes szélesség	b1	mm	1000				
	4.22	Villa mérete	s/ e/l	mm	40 x 100 x 1200	50 x 100 x 1200	50 x 100 x 1250	50 x 100 x 1200	
	4.25	Külső villaélek távolsága	b5	mm	560				
	4.27	Vezetőgörgők távolsága	b6	mm	-	1200	-	1200	-
4.31	Szabadmagasság teherrel az emelőoszlop alatt	m1	mm	50					
4.35	Fordulási sugár	Wa	mm	1930					
Teljesítmény adatok	5.1	Haladási sebesség teherrel/teher nélkül	km/h	12 / 12					
	5.2	Emelési sebesség teherrel/ teher nélkül	m/s	0,5 / 0,5					
	5.3	Süllyesztési sebesség teherrel/ teher nélkül	m/s	0,5 / 0,4					
	5.10	Üzemi fék	regeneratív						
	5.11	Rögzőtőfék	elektromos rugóerőtárolás						
Elektromotor/ Elektronika	6.1	Menetmotor, teljesítmény S2 60 min.	kW	6,5					
	6.2	Emelőmotor, teljesítmény S3-nál	kW	12					
	6.4	Akkumulátor feszültség/ névleges kapacitás	V / Ah	48 / 620					
	6.5	Akkumulátor tömege	kg	935					
Egyéb	8.1	Vezérlés típusa	AC szinkronmotor						
	10.5	Kormányzás kivitele	elektromos						
	10.7	Kezelő fülénél mért zajszint az EN12053 szerint	dB (A)	60					

- Ez a típuslap a VDI 2198 előírásai szerint került kiállításra és csak a standard gép technikai adatait tartalmazza. Eltérő kerekek, más emelőszerkezet, kiegészítő berendezések, stb. más értékeket adhatnak.

Jungheinrich Hungária Kft.
2051 Biatorbágy
Vendel Park, Tormásrét u. 14
Telefon: +36 23/531 500
Telefax: +36 23/531 501

info@jungheinrich.hu
www.jungheinrich.hu

Tanúsítvánnyal rendelkező német gyárak
Norderstedtben, Moosburgban,
Landsbergben és az alkatrészellátó-
központ Kaltenkirchenben.

ISO 9001
ISO 14001

A Jungheinrich targoncák megfelelnek
az európai biztonsági
követelményeknek.



 **JUNGHEINRICH**