

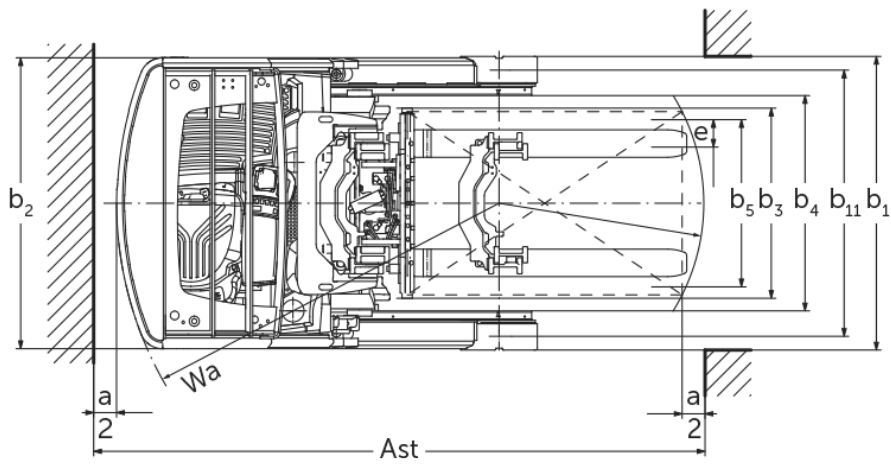
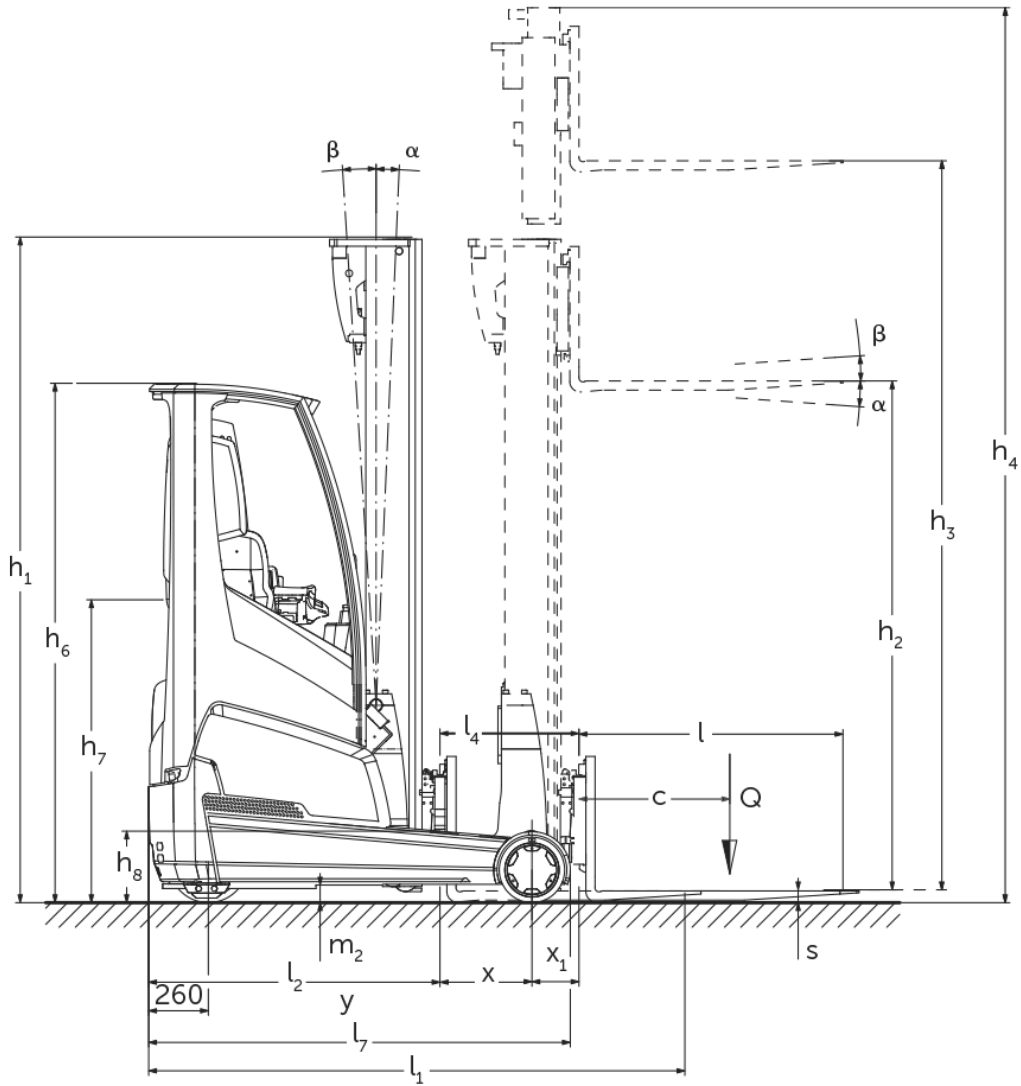


# Elektromos tolóoszlopos targonca

## **ETV 216i**

Emelési magasság: 4550-10700 mm / Teherbírás: 1600 kg

# ETV 216i



# ETV 216i

ETV 216i	Emelési magasság (h3)	Emelőoszlop szerkezeti magassága (h1)	Szabademelés	Emelőoszlop szerkezeti magassága kiemelt helyzetben (h4)	Emelőoszlop döntés előre/hátra	Villa döntés előre/hátra
Emelőoszlop háromszoros DZ / hidegen hengerelt	6200 mm	2600 mm	1946 mm	6854 mm		2 / 5 °
Oszlopdöntés / Emelőoszlop háromszoros DZ / hidegen hengerelt	6500 mm	2700 mm	2046 mm	7154 mm	0,5 / 2 °	
	6800 mm	2800 mm	2146 mm	7454 mm	0,5 / 2 °	
	7100 mm	2900 mm	2246 mm	7754 mm	0,5 / 2 °	
	7310 mm	2970 mm	2316 mm	7964 mm	0,5 / 1 °	
	7400 mm	3000 mm	2346 mm	8054 mm	0,5 / 1 °	
	7700 mm	3100 mm	2446 mm	8354 mm	0,5 / 1 °	
	8000 mm	3200 mm	2546 mm	8654 mm	0,5 / 1 °	
	8300 mm	3300 mm	2646 mm	8954 mm	0,5 / 1 °	
	8420 mm	3340 mm	2686 mm	9074 mm	0,5 / 1 °	
	8720 mm	3440 mm	2786 mm	9374 mm	0,5 / 1 °	
9020 mm	3540 mm	2886 mm	9674 mm	0,5 / 1 °		
Oszlopdöntés / Emelőoszlop háromszoros DZ / melegen húzott	4550 mm	2050 mm	1396 mm	5204 mm	1 / 3 °	
	5000 mm	2200 mm	1546 mm	5654 mm	1 / 3 °	
	5240 mm	2280 mm	1626 mm	5894 mm	1 / 3 °	
	5300 mm	2300 mm	1646 mm	5954 mm	1 / 3 °	
	5450 mm	2350 mm	1696 mm	6104 mm	1 / 3 °	
	5600 mm	2400 mm	1746 mm	6254 mm	1 / 3 °	
	5720 mm	2440 mm	1786 mm	6374 mm	1 / 3 °	
	5900 mm	2500 mm	1846 mm	6554 mm	1 / 3 °	
	6200 mm	2600 mm	1946 mm	6854 mm	1 / 3 °	
	6500 mm	2700 mm	2046 mm	7154 mm	0,5 / 2 °	
	6800 mm	2800 mm	2146 mm	7454 mm	0,5 / 2 °	
	7100 mm	2900 mm	2246 mm	7754 mm	0,5 / 2 °	
	7310 mm	2970 mm	2316 mm	7964 mm	0,5 / 1 °	
	7400 mm	3000 mm	2346 mm	8054 mm	0,5 / 1 °	
	Villadöntés / Emelőoszlop háromszoros DZ / hidegen hengerelt	5000 mm	2200 mm	1546 mm	5654 mm	
5300 mm		2300 mm	1646 mm	5954 mm		2 / 5 °
5600 mm		2400 mm	1746 mm	6254 mm		2 / 5 °
5900 mm		2500 mm	1846 mm	6554 mm		2 / 5 °
6500 mm		2700 mm	2046 mm	7154 mm		2 / 5 °
6800 mm		2800 mm	2146 mm	7454 mm		2 / 5 °
7100 mm		2900 mm	2246 mm	7754 mm		2 / 5 °
7400 mm		3000 mm	2346 mm	8054 mm		2 / 5 °
7700 mm		3100 mm	2446 mm	8354 mm		2 / 5 °
8000 mm		3200 mm	2546 mm	8654 mm		2 / 5 °
8300 mm		3300 mm	2646 mm	8954 mm		2 / 5 °
8420 mm		3340 mm	2686 mm	9074 mm		2 / 5 °
8720 mm		3440 mm	2786 mm	9374 mm		2 / 5 °
9020 mm		3540 mm	2886 mm	9674 mm		2 / 5 °
9410 mm		3670 mm	3016 mm	10064 mm		2 / 5 °
9920 mm		3840 mm	3186 mm	10574 mm		2 / 5 °
10250 mm		3950 mm	3296 mm	10904 mm		2 / 5 °
10520 mm	4040 mm	3386 mm	11174 mm		2 / 5 °	

10700 mm

4100 mm

3446 mm

11354 mm

2 / 5 °

Jellemzők	1.1	Gyártó (röviden)		Jungheinrich
	1.2	A gyártó típusjelölése		<b>ETV 216i</b>
	1.3	Meghajtás		Elektromos
	1.4	Kezelés		oldalülés
	1.5	Teherbírás/teher	Q kg	1600
	1.6	Tehe rsúlypont távolság	c mm	600
	1.8	Tehertávolság	x mm	401
	1.8.1	Teher távolság, előretolt oszloppal	mm	215
	1.9	Tengelytáv	y mm	1410
Tömegek	2.1.1	Saját tömeg (akkumulátorral együtt)	kg	3438
	2.3	Tengelyterhelés teher nélkül elől/hátul	kg	2292 / 1146
	2.4	Tengelyterhelés előretolt teherrel elől/hátul	kg	902 / 4132
	2.5	Tengelyterhelés visszahúzott teherrel elől/hátul	kg	2024 / 3014
Kerekek/futómű	3.1	Kerekek		Polyuretán (PU)
	3.2	Kerékméret, elől		Ø 343 x 114
	3.3	Kerékméret, hátul		Ø 285 x 100
	3.5	Kerekek száma elől/hátul (x= hajtott kerék)		1x / 2
	3.7	Nyomtáv hátul	b11 mm	1168
Alapmérétek	4.1	Emelőoszlop döntés előre/hátra	a/β °	1 / 3
	4.2	Emelőoszlop szerkezeti magassága (h1)	h1 mm	2300
	4.3	Szabademelés	h2 mm	1646
	4.4	Emelési magasság (h3)	h3 mm	5300
	4.5	Emelőoszlop szerkezeti magassága kiemelt helyzetben (h4)	h4 mm	5954
	4.7	Védőtető (kabin) magasság	h6 mm	2263
	4.8	Ülés/platform magasság	h7 mm	1079
	4.10	Kerékkar magassága	h8 mm	309
	4.19	Teljes hossz	l1 mm	2419
	4.20	Géptest hossza villatőig	l2 mm	1269
	4.21.1	Teljes szélesség	b1 mm	1282
	4.21.2	Teljes szélesség	b2 mm	1270
	4.22	Villa mérete	s/e/l mm	40 x 120 x 1150
	4.23	Villakocsi csatlakoztatása		2B
	4.24	Villakocsi szélessége	b3 mm	830
	4.25	Külső villaélek távolsága	b5 mm	335
	4.25.1	Külső villaélek távolsága (min./max.)	b5 mm	335 / 705
	4.26	Kerékkarok/ rakodó felületek közti távolság	b4 mm	940
	4.28	Előretolás	mm	616
	4.32	Szabadmagasság a tengelytáv közepén	m2 mm	80
	4.34.1	Munkafolyosó szélessége (1000 x 1200 mm rakodólap esetén, keresztirányban)	Ast mm	2713
	4.34.2	Munkafolyosó szélessége (800 x 1200 mm rakodólap esetén, hosszirányban)	Ast mm	2759
	4.35	Fordulási sugár	Wa mm	1665
4.37	Kerékkar hossz	L7 mm	1837	
Teljesítmény adatok	5.1	Haladási sebesség teherrel/teher nélkül (Efficiency   drivePLUS)	km/h	11 / 11   14 / 14
	5.2	Emelési sebesség teherrel/ teher nélkül (Efficiency   liftPLUS)	m/s	0,35 / 0,7   0,59 / 0,81
	5.3	Süllyesztési sebesség teherrel/ teher nélkül (Efficiency   liftPLUS)	m/s	0,56 / 0,56   0,56 / 0,56
	5.4	Kitolási sebesség teherrel/ teher nélkül (Efficiency   liftPLUS)	m/s	0,18 / 0,18   0,24 / 0,24

	5.7	Kapaszkodó képesség teherrel/ teher nélkül (Efficiency   drivePLUS)	%	8 / 12   8 / 12
	5.8	Max. kapaszkodó képesség teherrel/ teher nélkül (Efficiency   drivePLUS)	%	10 / 15   10 / 15
	5.9	Gyorsulási idő teherrel/ teher nélkül (Efficiency   drivePLUS)	s	5,1 / 4,9   4,7 / 4,3
	5.10	Üzemi fék		elektromos
Elektromotor/Elektronika	6.1	Menetmotor, teljesítmény S2 60 min. (Efficiency   drivePLUS)	kW	6   8,5
	6.2	Emelőmotor, teljesítmény S3-nál (Efficiency   liftPLUS)	kW	13,3   15,5
	6.4	Akkumulátor feszültség/ névleges kapacitás	V / Ah	51,2 / 390
	6.6	Energiafogyasztás VDI ciklus szerint	kWh/h	3,3
	6.6.1	Energiafogyasztás EN ciklus szerint (Efficiency   PLUS)	kWh/h	3,19   3,34
	6.6.2	CO2 ekvivalens EN16796 szerint (Efficiency   PLUS)	kg/h	1,7   1,8
	6.7	Rakodási teljesítmény (Efficiency   PLUS)	t/h	59,68   71,2
	6.8.1	Energiafogyasztás max. rakodási teljesítménynél (Efficiency   PLUS)	kWh/h	3,09   4,18
Egyéb	10.1	Kiegészítő berendezések üzemi nyomása	bar	150
	10.2	Kiegészítő berendezések olajárama	l/min	20
	10.7	Kezelő fülénél mért zajszint az EN12053 szerint	dB (A)	70

- Ez a típuslap a VDI 2198 előírásai szerint került kiállításra és csak a standard gép technikai adatait tartalmazza. Eltérő kerekek, más emelőszerkezet, kiegészítő berendezések, stb. más értékeket adhatnak.

Efficiency: standardcsomag értékei | PLUS: nagyobb teljesítménycsomag értékei

- VDI-sz. 1.8: Az emelőoszlop típusa befolyásolja az x teherátvitelt
- VDI-sz. 2.1.1: Az akkumulátor mérete és az emelőoszlop kialakítása befolyásolja a saját tömeget és a tengelyterhelést
- VDI-sz. 2.3: Az akkumulátor mérete és az emelőoszlop kialakítása befolyásolja a saját tömeget és a tengelyterhelést
- VDI-sz. 2.4: Az akkumulátor mérete és az emelőoszlop kialakítása befolyásolja a saját tömeget és a tengelyterhelést
- VDI-sz. 2.5: Az akkumulátor mérete és az emelőoszlop kialakítása befolyásolja a saját tömeget és a tengelyterhelést
- VDI-sz. 4.1: Az emelőoszlop kialakítása határozza meg a döntési értékeket
- VDI-sz. 4.19: Az emelőoszlop típusa és a villahossz befolyásolja az l1 teljes hosszt
- VDI-sz. 4.20: Az emelőoszlop típusa befolyásolja a hosszúságot, beleértve az l2 villahátat
- VDI-sz. 4.28: Az emelőoszlop típusa befolyásolja az l4 előretolást
- VDI-sz. 4.34.1: Az emelőoszlop típusa befolyásolja a munkafolyosók szélességét
- VDI-sz. 4.34.2: Az emelőoszlop típusa befolyásolja a munkafolyosók szélességét
- VDI-sz. 6.6.1: A PLUS a drive@liftPLUS teljesítménycsomagra vonatkozik
- VDI-sz. 6.6.2: A PLUS a drive@liftPLUS teljesítménycsomagra vonatkozik
- VDI-sz. 6.7: A PLUS a drive@liftPLUS teljesítménycsomagra vonatkozik
- VDI-sz. 6.8.1: A PLUS a drive@liftPLUS teljesítménycsomagra vonatkozik

**Jungheinrich Hungária Kft.**  
2051 Biatorbágy  
Vendel Park, Tormásrét u. 14  
Telefon: +36 23/531 500  
Telefax: +36 23/531 501

[info@jungheinrich.hu](mailto:info@jungheinrich.hu)  
[www.jungheinrich.hu](http://www.jungheinrich.hu)

Tanúsítvánnyal rendelkező német gyárak  
Norderstedtben, Moosburgban,  
Landsbergben és az alkatrészellátó-  
központ Kaltenkirchenben.

ISO 9001  
ISO 14001

A Jungheinrich targoncák megfelelnek  
az európai biztonsági  
követelményeknek.



 **JUNGHEINRICH**