

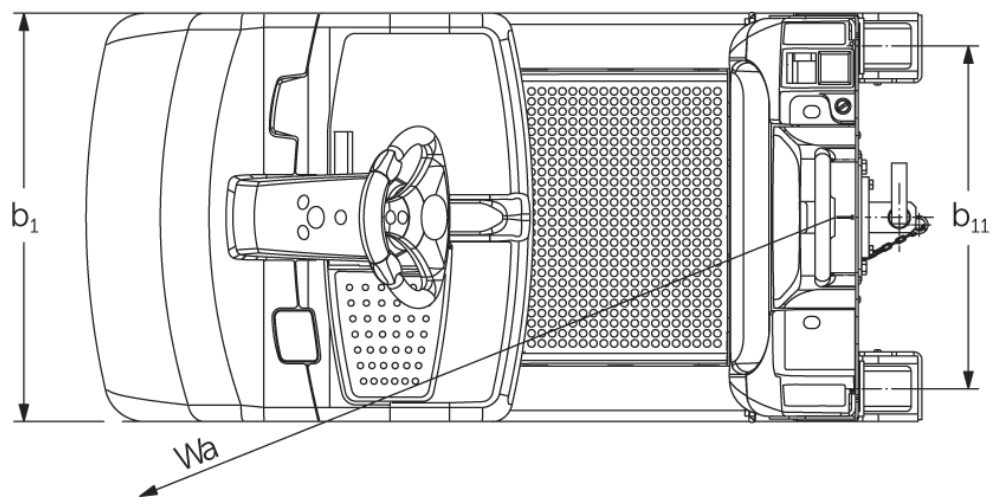
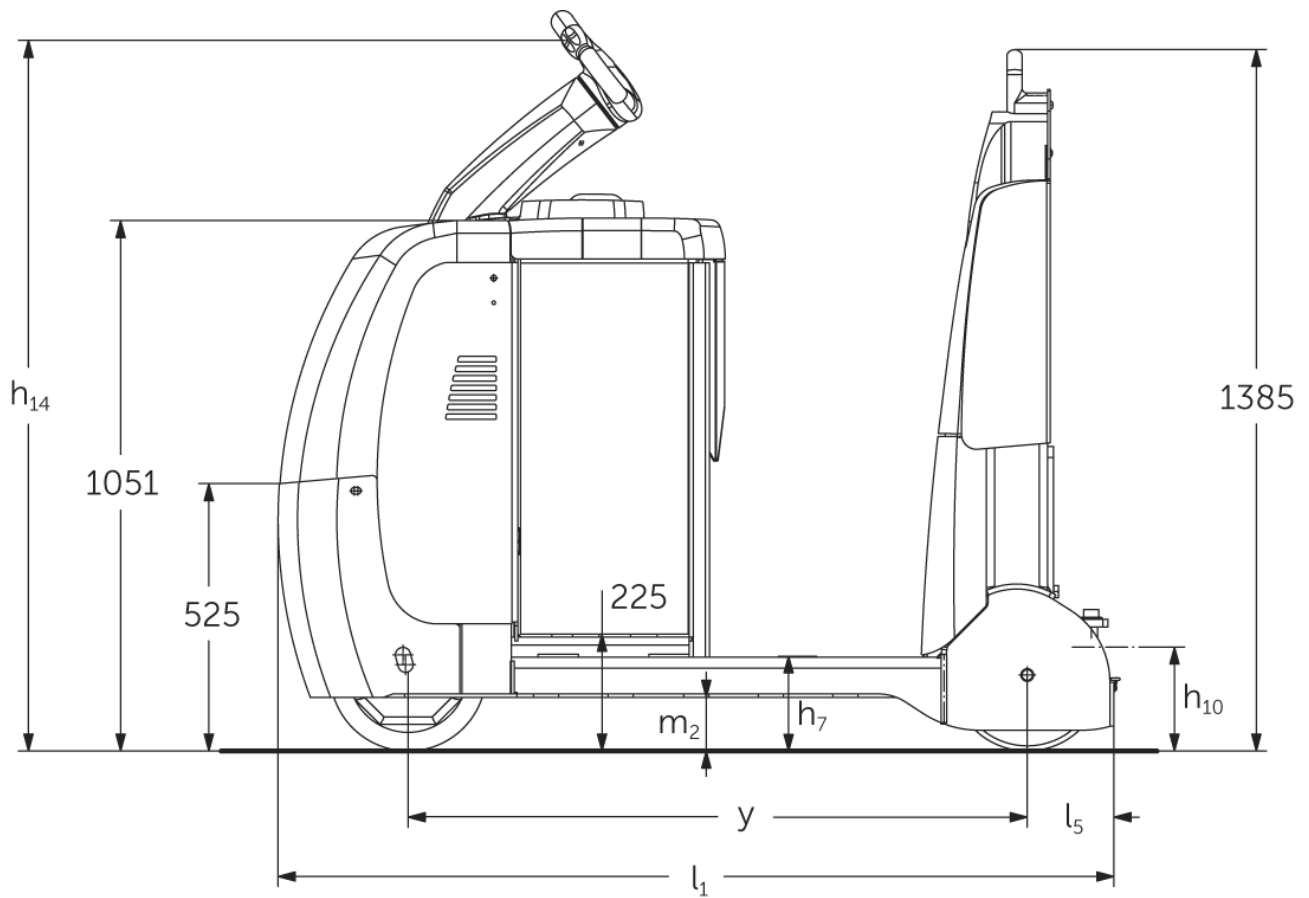


Elektromos vontató

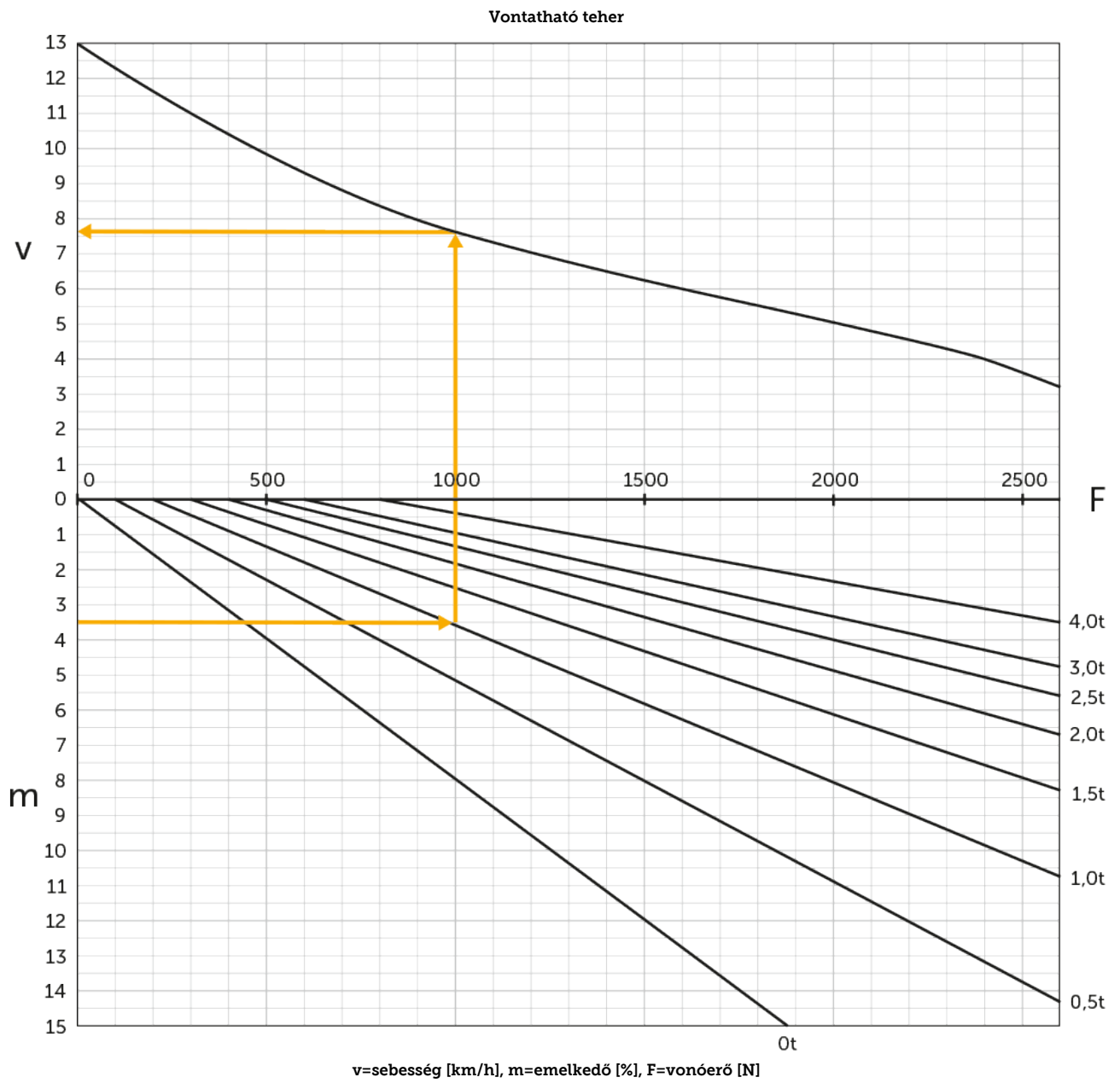
EZS C40

Vontatási képesség: 4000 kg

EZS C40



EZS C40



Jellemzők	1.1	Gyártó (röviden)		Jungheinrich
	1.2	A gyártó típusjelölése		EZS C40
	1.3	Meghajtás		Elektromos
	1.4	Kezelés		Álló
	1.5.3	Vontatási képesség	Q kg	4000
	1.7	Névleges vonóerő	N	800
	1.9	Tengelytáv	y mm	1229
Tömegek	2.1.1	Saját tömeg (akkumulátorral együtt)	kg	1185
	2.3	Tengelyterhelés teher nélkül elől/hátul	kg	660 / 525
Kerekek/futómű	3.1	Kerekek		Szuperelasztikus (SE)
	3.2	Kerékméret, elől		Ø 310 x 105
	3.3	Kerékméret, hátul		Ø 301 x 85
	3.5	Kerekek száma elől/hátul (x= hajtott kerék)		1x / 2
	3.7	Nyomtáv hátul	b11 mm	680
Alapmérétekek	4.8	Ülés/platform magasság	h7 mm	182
	4.9	Kezelőkar magassága haladáskor min./max.	h14 mm	1410
	4.12	Kuplung magassága	h10 mm	158
	4.19	Teljes hossz	l1 mm	1659
	4.21.1	Teljes szélesség	b1 mm	810
	4.32	Szabadmagasság a tengelytáv közepén	m2 mm	100
	4.35	Fordulási sugár	Wa mm	1487
Teljesítmény adatok	5.1	Haladási sebesség teherrel/teher nélkül	km/h	8 / 12,5
	5.1.1	Haladási sebességgel teherrel/teher nélkül hátramenetben	km/h	6 / 6
	5.5	Vonóerő teherrel	N	800
	5.6	Max. vonóerő teherrel/ teher nélkül	N	2600 / 2600
	5.10	Üzemi fék		generátoros
Elektromotor/ Elektronika	6.1	Menetmotor, teljesítmény S2 60 min.	kW	2,8
	6.4	Akkumulátor feszültség/ névleges kapacitás	V / Ah	24 / 620
	6.5	Akkumulátor tömege	kg	470
	6.6.1	Energiafogyasztás EN ciklus szerint	kWh/h	1,13
	6.6.2	CO2 ekvivalens EN16796 szerint	kg/h	0,6
Egyéb	8.1	Vezérlés típusa		AC SpeedControl
	10.5	Kormányzás kivitele		Elektromos kormányzás
	10.7	Kezelő fülénél mért zajszint az EN12053 szerint	dB (A)	66

- Ez a típuslap a VDI 2198 előírásai szerint került kiállításra és csak a standard gép technikai adatait tartalmazza. Eltérő kerekek, más emelőszerkezet, kiegészítő berendezések, stb. más értékeket adhatnak.

- VDI-no. 4.9: A magasság a jetPILOT opcióra vonatkozik

- VDI-no. 4.12: A vonószerkezet-magassághoz tartozó érték egyszeres csapos vonószerkezetre vonatkozik. Más vonószerkezet-magasságok is rendelkezhetők

- VDI-no. 4.19: Mivel különféle csatlakozási rendszerek érhetőek el, az adat a teljes hosszra vonatkozik egyszeres csapos vonószerkezettel együtt

- VDI-no. 5.1: Lásd a vontatmányterhelési diagramot

- VDI-no. 5.5: Ennél az értéknél a névleges vonóerőről van szó

- VDI-no. 5.6: Lásd a vontatmányterhelési diagramot

Jungheinrich Hungária Kft.
2051 Biatorbágy
Vendel Park, Tormásrét u. 14
Telefon: +36 23/531 500
Telefax: +36 23/531 501

info@jungheinrich.hu
www.jungheinrich.hu

Tanúsítvánnyal rendelkező német gyárak
Norderstedtben, Moosburgban,
Landsbergben és az alkatrészellátó-
központ Kaltenkirchenben.

ISO 9001
ISO 14001

A Jungheinrich targoncák megfelelnek
az európai biztonsági
követelményeknek.



 **JUNGHEINRICH**