



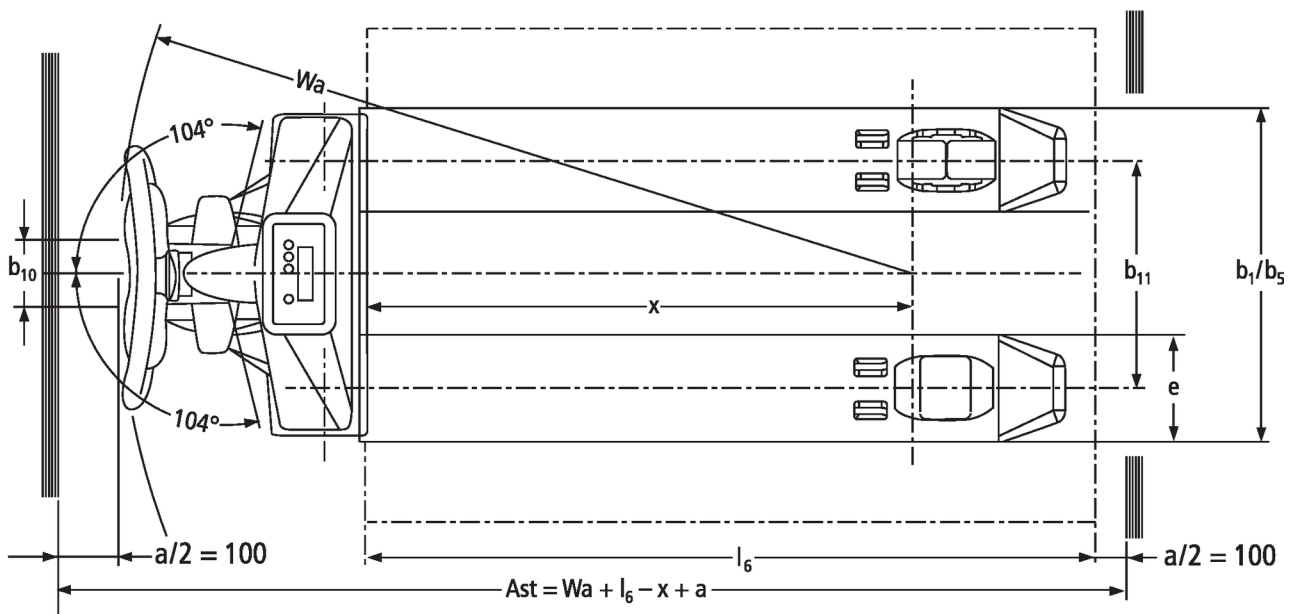
Kézi emelőkocsi mérleggel

AMW 22 / 22p

Emelési magasság: 122 mm / Teherbírás: 2200 kg

JUNGHEINRICH

AMW 22 / 22p



VDI táblázat

Kiállítás: 04/2024

		Jungheinrich									
Jellemzők	1.1	Gyártó (röviden)		AMW 22		AMW 22p					
	1.2	A gyártó típusjelölése									
	1.3	Meghajtás		manuális							
	1.4	Kezelés		kézi							
	1.5	Teherbírás/teher	Q kg	2200							
	1.6	Tehersúlypont távolság	c mm	600							
	1.9	Tengelytáv	y mm	1110							
Tömegek	2.1	Saját tömeg	kg	99		102					
	2.2	Tengelyterhelés teherrel elől/hátul	kg	578 / 1721							
	2.3	Tengelyterhelés teher nélkül elől/hátul	kg	61 / 38							
Kerekek/futómű	3.1	Kerekek		C-BV	V-GV	C-GV	V-BV	C-GV	C-BV	V-GV	V-BV
	3.2	Kerékméret, elől		Ø 170x50	Ø 170 x 50	Ø 170x50	Ø 170 x 50	Ø 170x50	Ø 170 x 50	Ø 170x50	Ø 170x50
	3.3	Kerékméret, hátul		Ø 82x96	Ø 82 x 96	Ø 82x96	Ø 82 x 96	Ø 82x96	Ø 82 x 96	Ø 82x96	Ø 82x96
	3.5	Kerekek száma elől/hátul (x= hajtott kerék)		2/2							
	3.6	Nyomtáv elől	b10 mm	109							
	3.7	Nyomtáv hátul	b11 mm	370							
	Alapmérétek	4.4	Emelési magasság (h3)	h3 mm	122						
4.9		Kezelőkar magassága haladáskor min./max.	h14 mm	1234							
4.15		Villamagasság leeresztett helyzetben	h13 mm	86							
4.19		Teljes hossz	l1 mm	1546							
4.20		Géptest hossza villatóig	l2 mm	396							
4.21.1		Teljes szélesség	b1 mm	540							
4.22		Villa mérete	s/ e/l mm	62 x 170 x 1150							
4.25		Külső villaélek távolsága	b5 mm	540							
4.32		Szabadmagasság a tengelytáv közepén	m2 mm	24							
4.34.1		Munkafolyosó szélessége (1000 x 1200 mm rakodólap esetén, keresztirányban)	Ast mm	1763							
4.34.2		Munkafolyosó szélessége (800 x 1200 mm rakodólap esetén, hosszirányban)	Ast mm	1813							
4.35	Fordulási sugár	Wa mm	1303								
Telesítmény adatok	5.3	Süllyesztési sebesség teherrel/ teher nélkül	m/s	0,09 / 0,02							
Elektromotor/ Elektronika	6.4	Akkumulátor feszültség/ névleges kapacitás	V	1,5	12 / 1,2	1,5	12 / 1,2				

- Ez a típuslap a VDI 2198 előírásai szerint került kiállításra és csak a standard gép technikai adatait tartalmazza. Eltérő kerekek, más emelőszerkezet, kiegészítő berendezések, stb. más értékeket adhatnak.

Jungheinrich Hungária Kft.
2051 Biatorbágy
Vendel Park, Tormásrét u. 14
Telefon: +36 23/531 500
Telefax: +36 23/531 501

info@jungheinrich.hu
www.jungheinrich.hu

Tanúsítvánnyal rendelkező német gyárak
Norderstedtben, Moosburgban,
Landsbergben és az alkatrészellátó-
központ Kaltenkirchenben.

ISO 9001
ISO 14001

A Jungheinrich targoncák megfelelnek
az európai biztonsági
követelményeknek.



 **JUNGHEINRICH**

The logo features a red upward-pointing arrow above the word 'JUNGHEINRICH' in a bold, black, sans-serif font.