



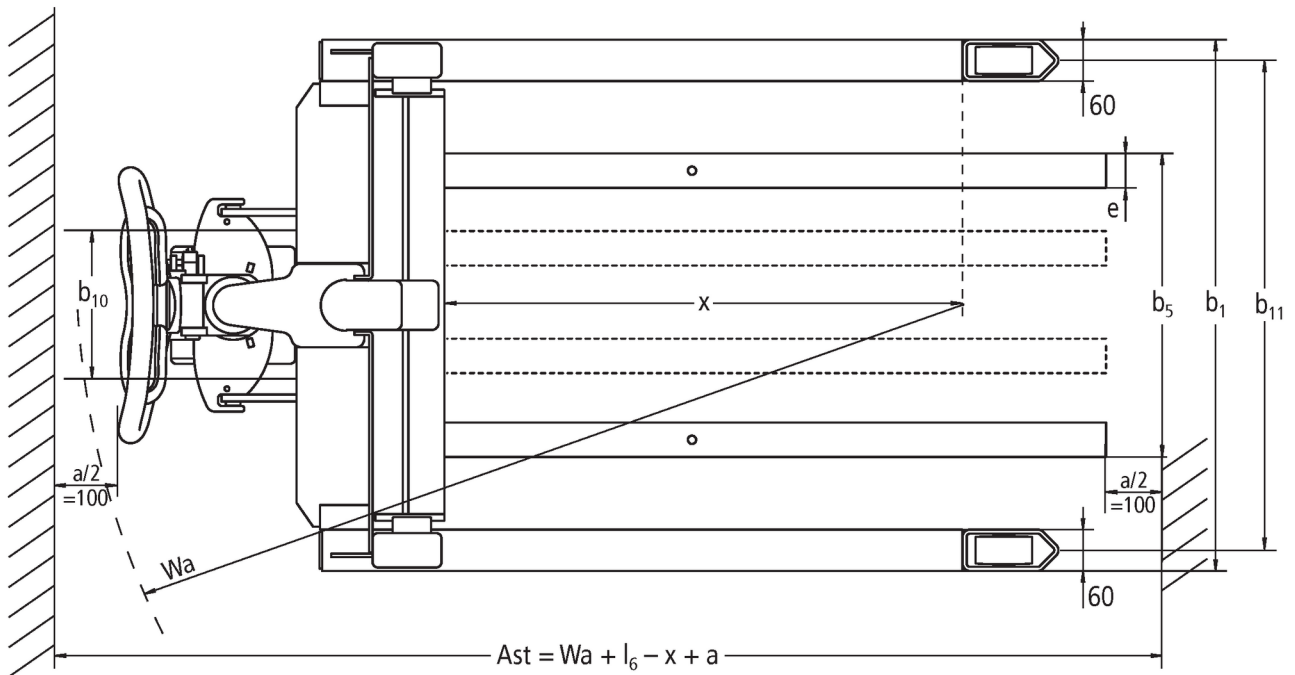
# Kézi emelőkocsi

## AM V05

Emelési magasság: 390 mm / Teherbírás: 500 kg

**JUNGHEINRICH**

# AM V05



# VDI táblázat

Kiállítás: 04/2024

Jellemzők	1.1	Gyártó (röviden)			Jungheinrich
	1.2	A gyártó típusjelölése			<b>AM V05</b>
	1.3	Meghajtás			manuális
	1.4	Kezelés			kézi
	1.5	Teherbírás/teher	Q	kg	500
	1.6	Tehe súlypont távolság	c	mm	400
	1.9	Tengelytáv	y	mm	1120
Tömegek	2.1	Saját tömeg		kg	155
	2.2	Tengelyterhelés teherrel elől/hátul		kg	320 / 325
	2.3	Tengelyterhelés teher nélkül elől/hátul		kg	101 / 54
Kerekek/futómű	3.1	Kerekek			C-GN
	3.2	Kerékméret, elől			Ø 180 x 50
	3.3	Kerékméret, hátul			Ø 82 x 40
	3.5	Kerekek száma elől/hátul (x= hajtott kerék)			2/2
	3.6	Nyomtáv elől	b10	mm	122
	3.7	Nyomtáv hátul	b11	mm	700
	Alapmérétek	4.4	Emelési magasság (h3)	h3	mm
4.9		Kezelőkar magassága haladáskor min./max.	h14	mm	1210
4.15		Villamagasság leeresztett helyzetben	h13	mm	85
4.19		Teljes hossz	l1	mm	1405
4.20		Géptest hossza villatőig	l2	mm	450
4.21.1		Teljes szélesség	b1	mm	760
4.22		Villa mérete	s/e/l	mm	50 x 50 x 955
4.25		Külső villaélek távolsága	b5	mm	140
4.26		Kerékkarok/ rakodó felületek közti távolság	b4	mm	640
4.32		Szabadmagasság a tengelytáv közepén	m2	mm	30
4.34.1		Munkafolyosó szélessége (1000 x 1200 mm rakodólap esetén, keresztirányban)	Ast	mm	1805
4.34.2		Munkafolyosó szélessége (800 x 1200 mm rakodólap esetén, hosszirányban)	Ast	mm	2005
4.35		Fordulási sugár	Wa	mm	1425
Teljesítmény adatok	5.3	Süllyesztési sebesség teherrel/ teher nélkül		m/s	0,09 / 0,05

- Ez a típuslap a VDI 2198 előírásai szerint került kiállításra és csak a standard gép technikai adatait tartalmazza. Eltérő kerekek, más emelőszerkezet, kiegészítő berendezések, stb. más értékeket adhatnak.

**Jungheinrich Hungária Kft.**  
2051 Biatorbágy  
Vendel Park, Tormásrét u. 14  
Telefon: +36 23/531 500  
Telefax: +36 23/531 501

info@jungheinrich.hu  
www.jungheinrich.hu

Tanúsítvánnyal rendelkező német gyárak  
Norderstedtben, Moosburgban,  
Landsbergben és az alkatrészellátó-  
központ Kaltenkirchenben.

ISO 9001  
ISO 14001

A Jungheinrich targoncák megfelelnek  
az európai biztonsági  
követelményeknek.



 **JUNGHEINRICH**