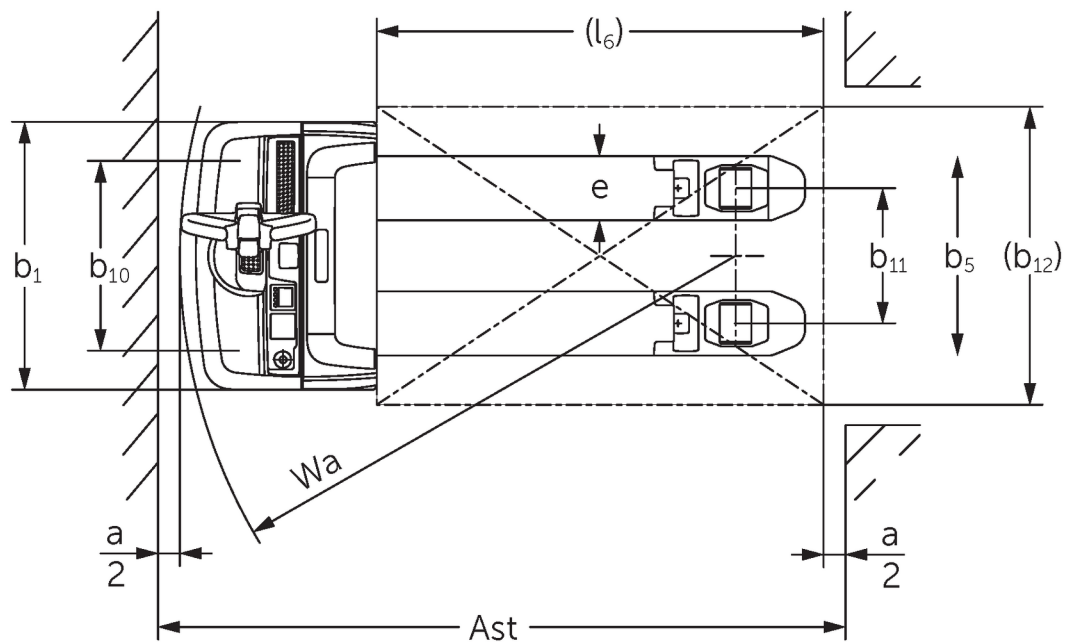
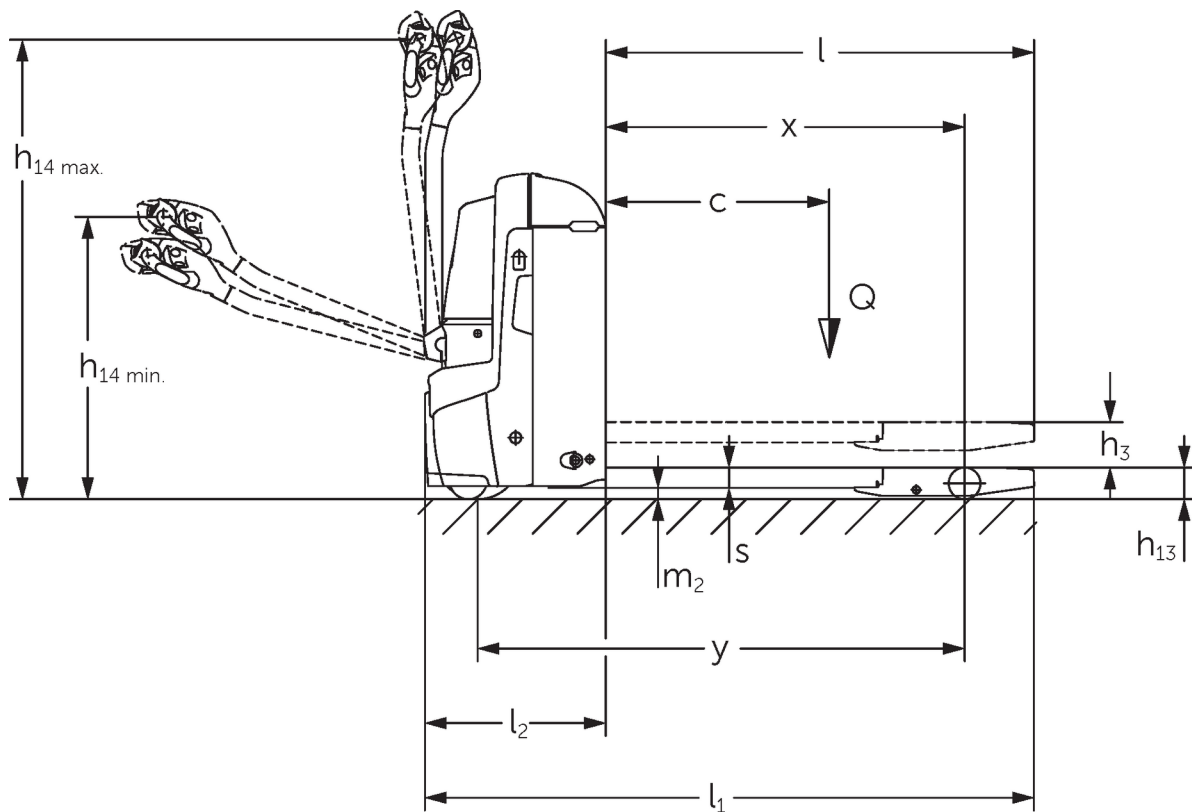




Elektromos gyalogkíséretű emelőkocsi **EJE 114-120**

Emelési magasság: 122 mm / Teherbírás: 1400-2000 kg

EJE 114-120



Vonalas rajzok EJE

Jellemzők	1.1	Gyártó (röviden)		Jungheinrich			
	1.2	A gyártó típusjelölése		EJE 114	EJE 116	EJE 118	EJE 120
	1.3	Meghajtás		Elektromos			
	1.4	Kezelés		gyalogkíséretű			
	1.5	Teherbírás/teher	Q kg	1400	1600	1800	2000
	1.6	Tehe rsúlypont távolság	c mm	600			
	1.8	Tehertávolság	x mm	908			
	1.9	Tengelytáv	y mm	1252			
	Tömegek	2.1.1	Saját tömeg (akkumulátorral együtt)	kg	405	420	
2.2		Tengelyterhelés teherrel elől/hátul	kg	655 / 1150	695 / 1325	760 / 1460	785 / 1635
2.3		Tengelyterhelés teher nélkül elől/hátul	kg	322 / 83	331 / 89		
Kerekek/futómű	3.1	Kerekek		Polyuretán (PU)		-	
	3.2	Kerékméret, elől		Ø 230 x 70			
	3.3	Kerékméret, hátul		Ø 85 x 95 / 82 x 70 / 82 x 35	Ø 85 x 110 / 85 x 85 / 85 x 44		
	3.4	Támasztókerekek		Ø 100 x 40			
	3.5	Kerekek száma elől/hátul (x= hajtott kerék)		1x +2/2 oder 4			
	3.6	Nyomtáv elől	b10 mm	500	510		
	3.7	Nyomtáv hátul	b11 mm	363			
Alapmérétek	4.4	Emelési magasság (h3)	h3 mm	122			
	4.9	Kezelőkar magassága haladáskor min./max.	h14 mm	750 / 1237			
	4.15	Villamagasság leeresztett helyzetben	h13 mm	85			
	4.19	Teljes hossz	l1 mm	1636			
	4.20	Géptest hossza villatőig	l2 mm	486			
	4.21.1	Teljes szélesség	b1 mm	720			
	4.22	Villa mérete	s/ e/l mm	55 x 150 x 1150	55 x 172 x 1150		
	4.25	Külső villaélek távolsága	b5 mm	513	535		
	4.32	Szabadmagasság a tengelytáv közepén	m2 mm	30			
	4.34.1	Munkafolyosó szélessége (1000 x 1200 mm rakodólap esetén, keresztirányban)	Ast mm	2240			
	4.34.2	Munkafolyosó szélessége (800 x 1200 mm rakodólap esetén, hosszirányban)	Ast mm	2128			
4.35	Fordulási sugár	Wa mm	1433				
Teljesítmény adatok	5.1	Haladási sebesség teherrel/teher nélkül	km/h	5 / 5	6 / 6		
	5.2	Emelési sebesség teherrel/ teher nélkül	m/s	0,03 / 0,03	0,04 / 0,04		
	5.3	Süllyesztési sebesség teherrel/ teher nélkül	m/s	0,05 / 0,04			
	5.8	Max. kapaszkodó képesség teherrel/ teher nélkül	%	8 / 20	10 / 20	9 / 20	8 / 20
	5.10	Üzemi fék		generátoros			
Elektromotor/Elektronika	6.1	Menetmotor, teljesítmény S2 60 min.	kW	0,9	1,1		
	6.2	Emelőmotor, teljesítmény S3-nál	kW	1,2			
	6.3	Akkumulátor a DIN 43531/35/36 szerint		B			
	6.4	Akkumulátor feszültség/ névleges kapacitás	V / Ah	24 / 150			
	6.5	Akkumulátor tömege	kg	151			
	6.6	Energiafogyasztás VDI ciklus szerint	kWh/h	0			
	6.6.1	Energiafogyasztás EN ciklus szerint	kWh/h	0,32	0,31	0,3	0,34
	6.6.2	CO2 ekvivalens EN16796 szerint	kg/h	0,2			
	6.7	Rakodási teljesítmény	t/h	67	93	104	117
6.8.1	Energiafogyasztás max. rakodási teljesítménynél	kWh/h	0,49	0,66	0,62	0,7	

Egyéb	8.1	Vezérlés típusa		AC
	10.7	Kezelő fülénél mért zajszint az EN12053 szerint	dB (A)	61
<p>- Ez a típuslap a VDI 2198 előírásai szerint került kiállításra és csak a standard gép technikai adatait tartalmazza. Eltérő kerekek, más emelőszerkezet, kiegészítő berendezések, stb. más értékeket adhatnak.</p>				

- VDI-sz. 4.33: Teherfelvevő rész leengedve: + 50 mm
- VDI-sz. 1.8: 1.9: 4.35: Teherfelvevő rész leengedve: + 56 mm
- VDI-sz. 4.33.4: Teherfelvevő rész leengedve: + 68 mm
- VDI-sz. 1.9: 4.19: 4.19.1: 4.20: 4.33: 4.33.4: 4.35: oldalirányú akkumulátorcserével: M = S + 69 mm; L / M SBE = S + 141 mm; L SBE = S + 194 mm

Jungheinrich Hungária Kft.
2051 Biatorbágy
Vendel Park, Tormásrét u. 14
Telefon: +36 23/531 500
Telefax: +36 23/531 501

info@jungheinrich.hu
www.jungheinrich.hu

Tanúsítvánnyal rendelkező német gyárak
Norderstedtben, Moosburgban,
Landsbergben és az alkatrészellátó-
központ Kaltenkirchenben. ISO 9001
ISO 14001

A Jungheinrich targoncák megfelelnek
az európai biztonsági
követelményeknek.



 **JUNGHEINRICH**