



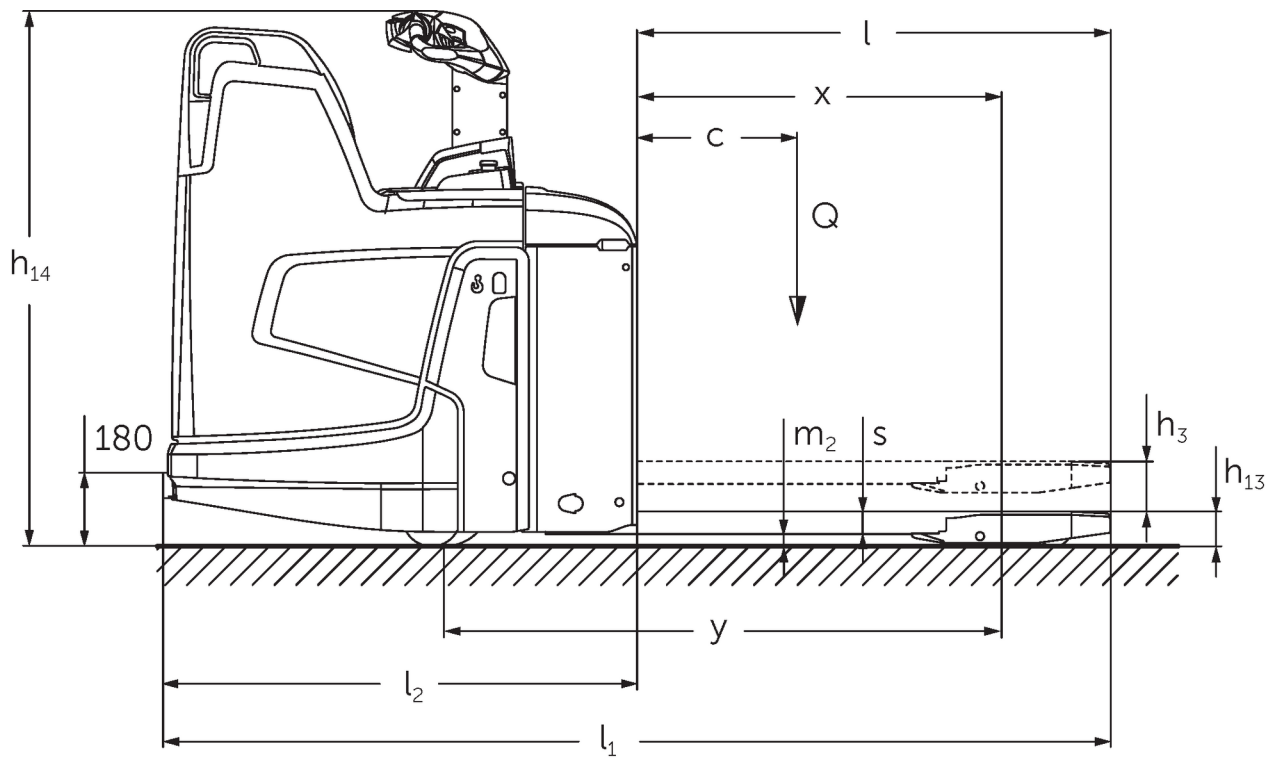
## **Elektromos vezetőállásos/ gyalogkíséretű emelőkocsi** **ERE 120-230**

Emelési magasság: 122 mm / Teherbírás: 2000-3000 kg

# ERE 120-230



# ERE 120-230



# VDI táblázat

Kiállítás: 04/2024

			Jungheinrich								
			ERE 120 6km/h	ERE 120 9 km/h	ERE 125	ERE 225	ERE 225 drivePLUS	ERE 230	ERE 230 drivePLUS		
Jellemzők	1.1	Gyártó (röviden)		Jungheinrich							
	1.2	A gyártó típusjelölése		ERE 120 6km/h	ERE 120 9 km/h	ERE 125	ERE 225	ERE 225 drivePLUS	ERE 230	ERE 230 drivePLUS	
	1.3	Meghajtás		Elektromos							
	1.4	Kezelés		Kezelőkar							
	1.5	Teherbírási/teher	Q kg	2000		2500			3000		
	1.6	Tehersúlypont távolság	c mm	600							
	1.8	Tehertávolság	x mm	908							
	1.9	Tengelytáv	y mm	1378						1450	
	Tömegek	2.1	Saját tömeg	kg	400		404			424	
2.1.1		Saját tömeg (akkumulátorral együtt)	kg	-							
2.2		Tengelyterhelés teherrel elől/hátul	kg	1825 / 795		2090 / 1126			2494 / 1239		
2.3		Tengelyterhelés teher nélkül elől/hátul	kg	138 / 474		159 / 550			160 / 565		
Kerekek/futómű	3.1	Kerekek		Vulkollan ®/PU + Quarz/Vulkollan ®							
	3.2	Kerékméret, elől		Ø 230 x 65		Ø 230 x 77					
	3.3	Kerékméret, hátul		Ø 85 x 110 / Ø 85 x 85				Ø 85 x 85			
	3.4	Támasztókerekek		Ø 140 x 57							
	3.5	Kerekek száma elől/hátul (x= hajtott kerék)		1x +2/2 oder 4						1x +2/4	
	3.6	Nyomtáv elől	b10 mm	363							
	3.7	Nyomtáv hátul	b11 mm	512							
Alapmérétek	4.4	Emelési magasság (h3)	h3 mm	122							
	4.9	Kezelőkar magassága haladáskor min./max.	h14 mm	1137 / 1419							
	4.15	Villamagasság leeresztett helyzetben	h13 mm	85							
	4.19	Teljes hossz	l1 mm	1847				1919			
	4.20	Géptest hossza villatóig	l2 mm	697				769			
	4.21.1	Teljes szélesség	b1 mm	770							
	4.22	Villa mérete	s/ e/l mm	55 x 172 x 1150							
	4.25	Külső villaélek távolsága	b5 mm	535							
	4.32	Szabadmagasság a tengelytáv közepén	m2 mm	30							
	4.34.1	Munkafolyosó szélessége (1000 x 1200 mm rakodólap esetén, keresztirányban)	Ast mm	2411						2483	
	4.34.2	Munkafolyosó szélessége (800 x 1200 mm rakodólap esetén, hosszirányban)	Ast mm	2299						2372	
	4.34.8	Arbeitsgangbreite (Palette 800x1200 quer)	Ast mm	2414						2486	
	4.35	Fordulási sugár	Wa mm	1604						1677	
Teljesítmény adatok	5.1	Haladási sebesség teherrel/teher nélkül	km/h	6 / 6	8 / 9	9 / 9	9,5 / 12,5	9,5 / 14	6 / 12,5	6 / 14	
	5.2	Emelési sebesség teherrel/ teher nélkül	m/s	0,04 / 0,04			0,05 / 0,07				
	5.3	Süllyesztési sebesség teherrel/ teher nélkül	m/s	0,05 / 0,04			0,05 / 0,05				
	5.8	Max. kapaszkodó képesség teherrel/ teher nélkül	%	5 / 7	8 / 16				6 / 16		
	5.10	Üzemi fék		generátoros							

Elektromotor/Elektronika	6.1	Menetmotor, teljesítmény S2 60 min.	kW	2		2,8		3,2		2,8		3,2	
	6.2	Emelőmotor, teljesítmény S3-nál	kW	1,2		2,2							
	6.3	Akkumulátor a DIN 43531/35/36 szerint		B		-						B	
	6.4	Akkumulátor feszültség/ névleges kapacitás	V / Ah	24 / 250								24 / 375	
	6.5	Akkumulátor tömege	kg	230								297	
	6.6.1	Energiafogyasztás EN ciklus szerint	kWh/h	0,4	0,43	0,4	0,35	0,39		0,36	0,41		
	6.6.2	CO2 ekvivalens EN16796 szerint	kg/h	0,2									
	6.7	Rakodási teljesítmény	t/h	114	142	156	184	222		220	266		
	6.8.1	Energiafogyasztás max. rakodási teljesítménynél	kWh/h	0,74	1,11	1,18	1,29	1,89		1,45	2,05		
Egyéb	8.1	Vezérlés típusa		AC									
	10.7	Kezelő fülénél mért zajszint az EN12053 szerint	dB (A)	63		64		67		64		67	
- Ez a típuslap a VDI 2198 előírásai szerint került kiállításra és csak a standard gép technikai adatait tartalmazza. Eltérő kerek, más emelőszerkezet, kiegészítő berendezések, stb. más értékeket adhatnak.													

A táblázatban szereplő értékek lehajtható (felhajtott) kezelőállásra, M-SBE akkumulátortérre, 1150 mm-es villahosszra, felemelt kerékkemelésre vonatkoznak.

- VDI-sz. 1.8: Teheremelő rész leengedve:  $x + 56$  mm.

- VDI-sz. 1.9: Teheremelő rész leengedve:  $y + 56$  mm. M-VBE, L-SBE és L magasságú SBE akkumulátortér esetén:  $y + 72$  mm; L-VBE:  $y + 125$  mm.

- VDI-sz. 2.1: Oldalirányú akkumulátorcsere esetén:  $+ 25$  kg.

- VDI-sz. 4.19: M-VBE, L-SBE és L magasságú SBE akkumulátortér esetén:  $l1 + 72$  mm; L-VBE:  $l1 + 125$  mm. Lehajtható kezelőállás lehajtott állapotában:  $l1 + 416$  mm; kompakt, fix kezelőállás:  $l1 + 357$  mm; meghosszabbított, fix kezelőállás esetén:  $l1 + 472$  mm; L kezelőállás esetén:  $l1 + 477$  mm.

- VDI-sz. 4.20: M-VBE, L-SBE és L magas SBE akkumulátortér esetén:  $l2 + 72$  mm; L-VBE:  $l2 + 125$  mm. Lehajtható kezelőállás lehajtott állapotában:  $l2 + 416$  mm; kompakt, fix kezelőállás:  $l2 + 357$  mm; meghosszabbított, fix kezelőállás esetén:  $l2 + 472$  mm; L kezelőállás esetén:  $l2 + 477$  mm.

- VDI-sz. 4.34.1: Teheremelő rész leengedve: Munkafolyosó szélessége  $+ 50$  mm. Lehajtható kezelőállás lehajtott állapotában: Munkafolyosó szélessége  $+ 416$  mm; kompakt, fix kezelőállás: Munkafolyosó szélessége  $+ 357$  mm; meghosszabbított, fix kezelőállás: Munkafolyosó szélessége  $+ 472$  mm; L kezelőállás: Munkafolyosó szélessége  $+ 477$  mm.

- VDI-sz. 4.34.2: Lehajtható kezelőállás lehajtott állapotában: Munkafolyosó szélessége  $+ 416$  mm; kompakt, fix kezelőállás: Munkafolyosó szélessége  $+ 357$  mm; meghosszabbított, fix kezelőállás: Munkafolyosó szélessége  $+ 472$  mm; L kezelőállás: Munkafolyosó szélessége  $+ 477$  mm.

- VDI-sz. 4.34.8: Teheremelő rész leengedve: Munkafolyosó szélessége  $+ 68$  mm. Lehajtható kezelőállás lehajtott állapotában: Munkafolyosó szélessége  $+ 416$  mm; kompakt, fix kezelőállás: Munkafolyosó szélessége  $+ 357$  mm; meghosszabbított, fix kezelőállás: Munkafolyosó szélessége  $+ 472$  mm; L kezelőállás: Munkafolyosó szélessége  $+ 477$  mm.

- VDI-sz. 4.35: Teheremelő rész leengedve:  $Wa + 56$  mm.

M-VBE, L-SBE és L magasságú SBE akkumulátortér esetén:  $Wa + 72$  mm; L-VBE:  $Wa + 125$  mm. Lehajtható kezelőállás lehajtott állapotában:  $Wa + 416$  mm; kompakt, fix kezelőállás:  $Wa + 357$  mm; meghosszabbított, fix kezelőállás:  $Wa + 472$  mm; L kezelőállás:  $Wa + 477$  mm.

- VDI-sz. 5.1: ERE 230: 9,5 km / h 2,5 t teherrel.

**Jungheinrich Hungária Kft.**  
2051 Biatorbágy  
Vendel Park, Tormásrét u. 14  
Telefon: +36 23/531 500  
Telefax: +36 23/531 501

info@jungheinrich.hu  
www.jungheinrich.hu

Tanúsítvánnyal rendelkező német gyárak  
Norderstedtben, Moosburgban,  
Landsbergben és az alkatrészellátó-  
központ Kaltenkirchenben.

ISO 9001  
ISO 14001

A Jungheinrich targoncák megfelelnek  
az európai biztonsági  
követelményeknek.



 **JUNGHEINRICH**