



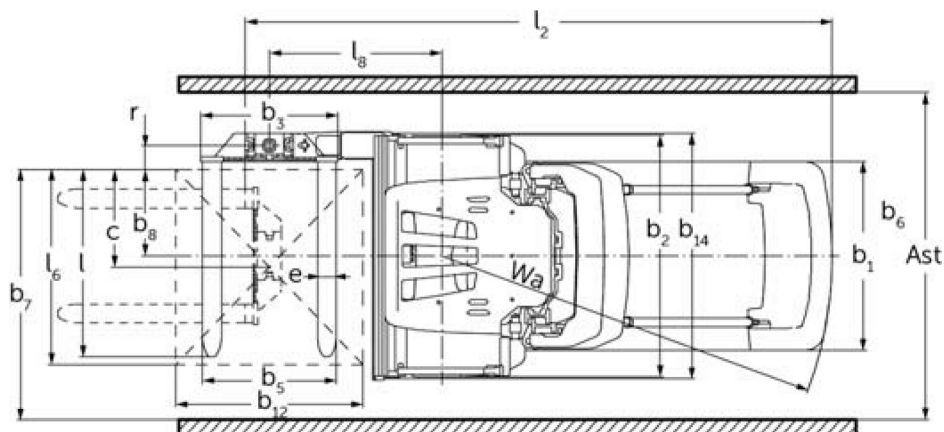
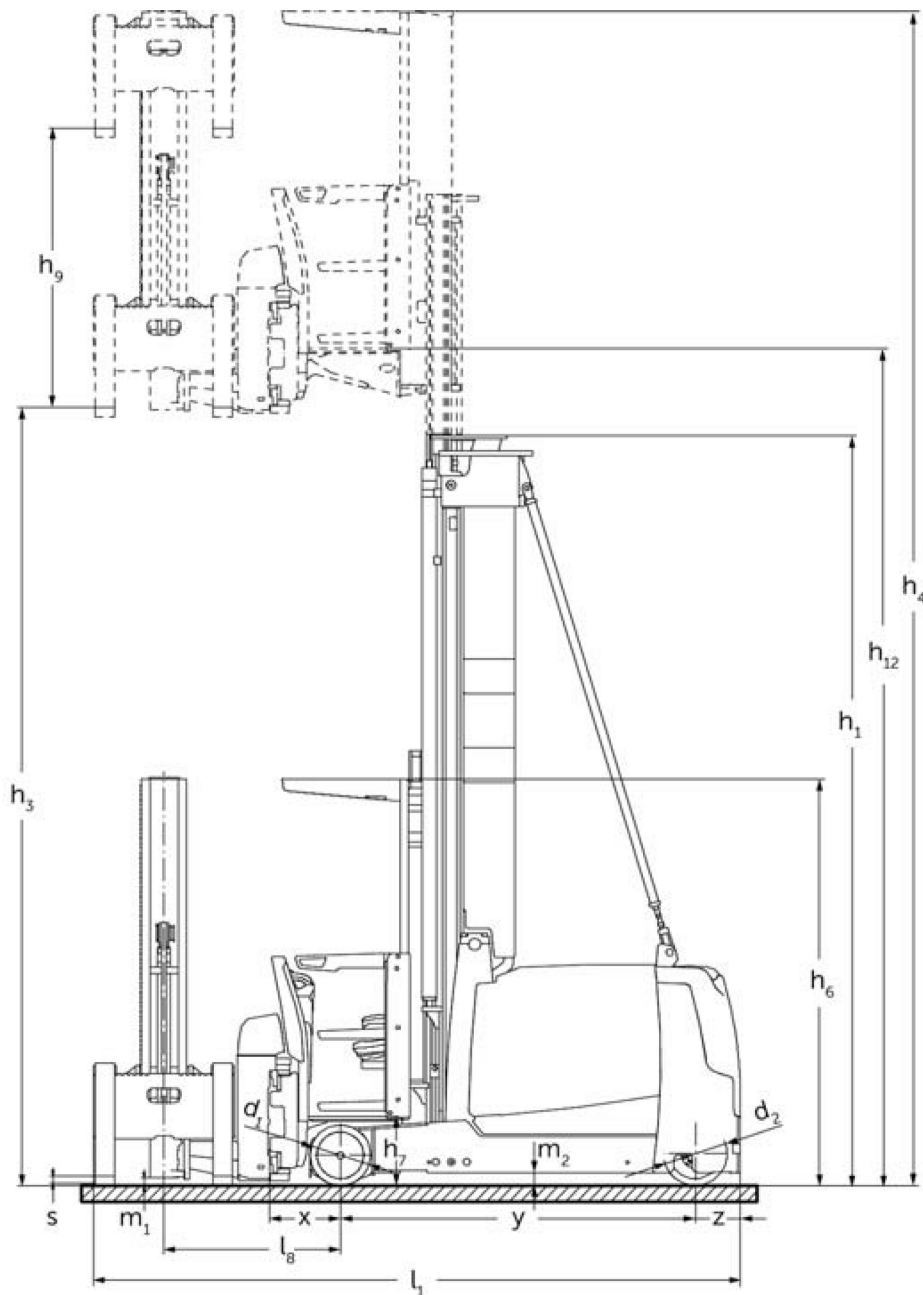
# Mobil robot automata magasraktári gép

**EKX 514a / 516ka / 516a**

Emelési magasság: 11000-13000 mm / Teherbírás: 1400-1600 kg

**JUNGHEINRICH**

# EKX 514a / 516ka / 516a



# VDI táblázat

Kiállítás: 04/2024

		Jungheinrich				
		EKX 514a	EKX 516ka	EKX 516a		
Jellemzők	1.1	Gyártó (röviden)				
	1.2	A gyártó típusjelölése				
	1.3	Meghajtás	Elektromos			
	1.4	Kezelés	automata			
	1.5	Teherbírási/teher	Q kg	1400		1600
	1.6	Tehersúlypont távolság	c mm	600		
	1.8	Tehertávolság	x mm	445		
	1.9	Tengelytáv	y mm	1840	1950	2220
Tömegek	2.1.1	Saját tömeg (akkumulátorral együtt)	kg	6350	6750	7900
	2.2	Tengelyterhelés teherrel elől/hátul	kg	5720 / 1880	6190 / 2060	6590 / 2810
	2.3	Tengelyterhelés teher nélkül elől/hátul	kg	3850 / 2500	3980 / 2770	4480 / 3420
Kerekek/futómű	3.1	Kerekek	besthane			
	3.2	Kerékméret, elől	Ø 380 x 192			
	3.3	Kerékméret, hátul	Ø 400 x 160			
	3.5	Kerekek száma elől/hátul (x= hajtott kerék)	2 / 1x			
Alapmérétek	4.2	Emelőoszlop szerkezeti magassága (h1)	h1 mm	2955		
	4.4	Emelési magasság (h3)	h3 mm	3500		
	4.5	Emelőoszlop szerkezeti magassága kiemelt helyzetben (h4)	h4 mm	6050		
	4.20	Géptest hossza villatőig	l2 mm	3379	3489	3759
	4.21.1	Teljes szélesség	b1 mm	1210		
	4.22	Villa mérete	s/ e/l mm	50 x 120 x 1200		
	4.31	Szabadmagasság teherrel az emelőoszlop alatt	m1 mm	80		
	4.32	Szabadmagasság a tengelytáv közepén	m2 mm	80	-	80
Teljesítmény adatok	5.1	Haladási sebesség teherrel/teher nélkül	km/h	10,5 / 10,5	12 / 12	
	5.10	Üzemi fék	regeneratív			
	5.11	Rögzőtőfék	elektromos rugóerőtárolás			
Elektromotor/ Elektronika	6.2	Emelőmotor, teljesítmény S3-nál	kW	25		
	6.3	Akkumulátor a DIN 43531/35/36 szerint		3 PzS 465	4 PzS 620	6 PzS 930
	6.4	Akkumulátor feszültség/ névleges kapacitás	V	80		
	6.5	Akkumulátor tömege	kg	1238	1558	2178
Egyéb	8.1	Vezérlés típusa	AC szinkronmotor			
	10.5	Kormányzás kivitele	elektromos			
	10.7	Kezelő fülénél mért zajszint az EN12053 szerint	dB (A)	64		

- Ez a típuslap a VDI 2198 előírásai szerint került kiállításra és csak a standard gép technikai adatait tartalmazza. Eltérő kerekek, más emelőszerkezet, kiegészítő berendezések, stb. más értékeket adhatnak.

**Jungheinrich Hungária Kft.**

2051 Biatorbágy  
Vendel Park, Tormásrét u. 14  
Telefon: +36 23/531 500  
Telefax: +36 23/531 501

[info@jungheinrich.hu](mailto:info@jungheinrich.hu)  
[www.jungheinrich.hu](http://www.jungheinrich.hu)

Tanúsítvánnyal rendelkező német gyárak  
Norderstedtben, Moosburgban, ISO 9001  
Landsbergben és az alkatrészellátó-  
központ Kaltenkirchenben. ISO 14001

**JUNGHEINRICH**