

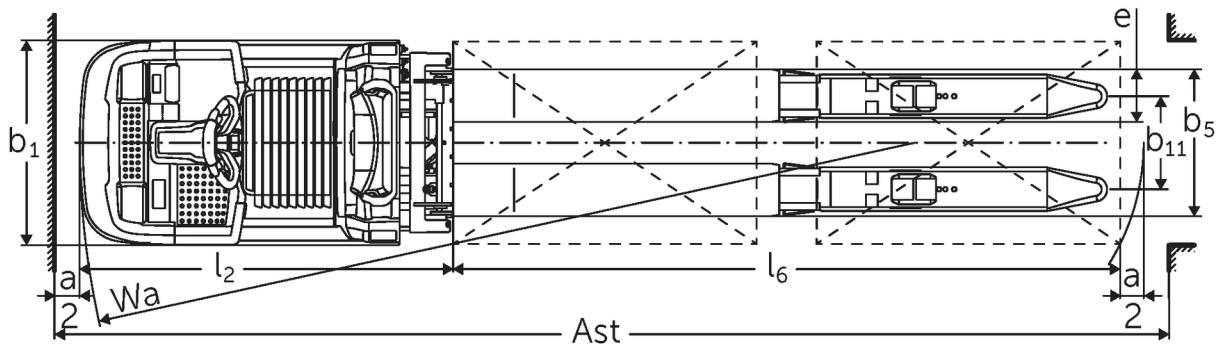
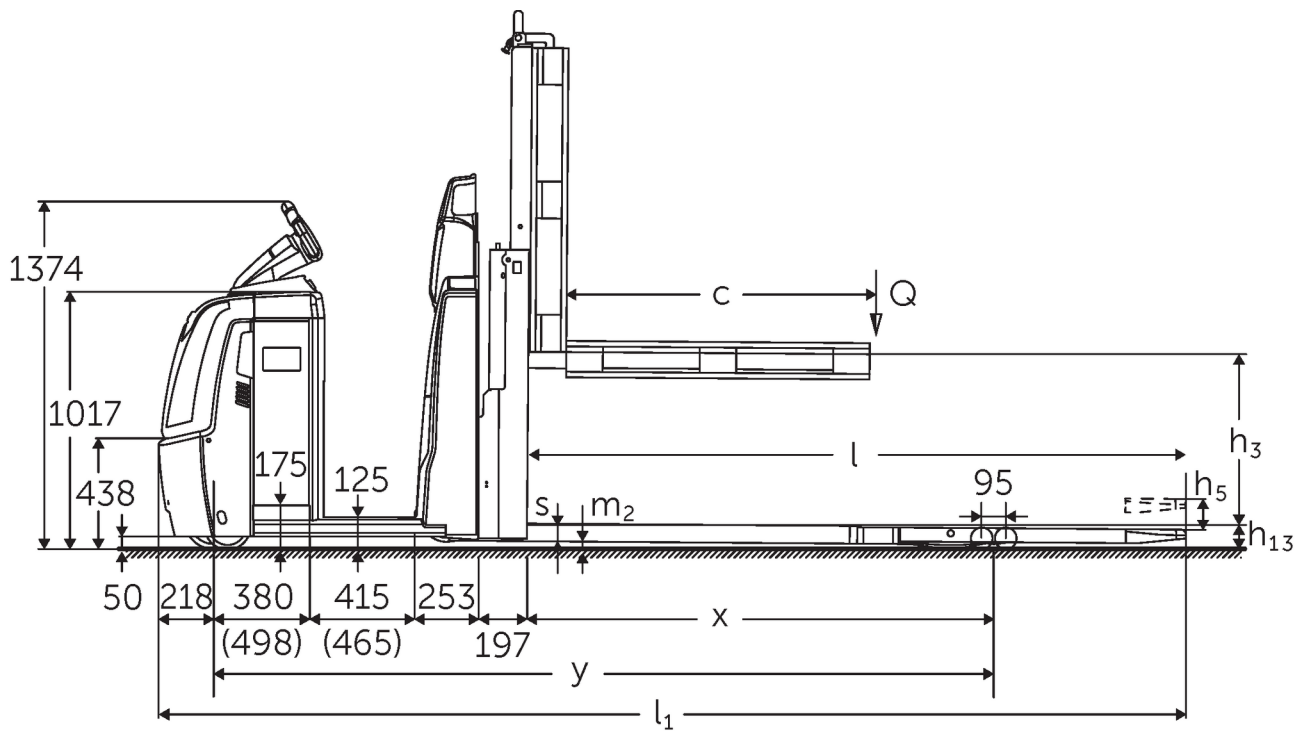


# Horizontale orderpicker met ergonomische heffing

## **ECD 320**

Hefhoogte: 700-1500 mm / Capaciteit: 2000 kg

# ECD 320



ECD 320 NOC 2016 techn tekenng

# VDI-tabel

Stand: 04/2024

|                     |           |   |                            |                |                       |
|---------------------|-----------|---|----------------------------|----------------|-----------------------|
| Kenmerken           | 1.1       | Fabrikant (korte naam)                                  |                            | Jungheinrich   |                       |
|                     | 1.2       | Typeaanduiding fabrikant                                |                            | <b>ECD 320</b> |                       |
|                     | 1.3       | Aandrijving   |                            | Elektrisch     |                       |
|                     | 1.4       | Bediening   |                            | Orderpicker    |                       |
|                     | 1.5       | Capaciteit/last   | Q                          | kg             | 2000                  |
|                     | 1.6       | Lastzwaartepuntafstand                                  | c                          | mm             | 1300                  |
|                     | 1.8       | Lastafstand   | x                          | mm             | 1718                  |
|                     | 1.9       | Wielbasis   | y                          | mm             | 2981                  |
|                     | Gewichten | 2.1.1   | Eigen gewicht (incl. accu) |                | kg                    |
| 2.2                 |           | Aslast met last voor/achter                             |                            | kg             | 1155 / 2080           |
| 2.3                 |           | Aslast onbelast voor/achter                             |                            | kg             | 920 / 315             |
| Wielen/chassis      | 3.1       | Banden  |                            |                | Polyurethaan (PU)     |
|                     | 3.2       | Bandenmaat, voor  |                            |                | Ø 230 x 78            |
|                     | 3.3       | Bandenmaat, achter                                      |                            |                | Ø 85 x 85             |
|                     | 3.4       | Extra wielen  |                            |                | Ø 180 x 65            |
|                     | 3.5       | Wielen, aantal voor/achter (x = aangedreven)            |                            |                | 1+1x/4                |
|                     | 3.6       | Spoorbreedte, voor                                      | b10                        | mm             | 481                   |
|                     | 3.7       | Spoorbreedte, achter                                    | b11                        | mm             | 368                   |
| Afmetingen          | 4.4       | Heffing (h3)  | h3                         | mm             | 700                   |
|                     | 4.9       | Hoogte disselgreep tijdens rijden min./max.             | h14                        | mm             | 1374 / 1418           |
|                     | 4.15      | Gedaalde hoogte   | h13                        | mm             | 90                    |
|                     | 4.19      | Totale lengte   | l1                         | mm             | 4081                  |
|                     | 4.20      | Lengte inclusief vorkrug                                | l2                         | mm             | 1480                  |
|                     | 4.21.1    | Totale breedte  | b1                         | mm             | 810                   |
|                     | 4.22      | Vorkafmetingen  | s/e/l                      | mm             | 65 x 172 x 2600       |
|                     | 4.25      | Maat over de vorken                                     | b5                         | mm             | 540                   |
|                     | 4.32      | Bodemvrijheid midden wielbasis                          | m2                         | mm             | 25                    |
|                     | 4.34.2    | Werkbreedte (pallet 800x1200 longitudinaal)             | Ast                        | mm             | 4281                  |
|                     | 4.35      | Draaicirkel   | Wa                         | mm             | 3199                  |
| Prestaties          | 5.1       | Rijsnelheid met last/onbelast (Efficiency   drivePLUS)  |                            | km/u           | 9,2 / 12,5   9,2 / 14 |
|                     | 5.2       | Hefsnelheid met last/onbelast                           |                            | m/s            | 0,07 / 0,11           |
|                     | 5.3       | Daalsnelheid met last/onbelast                          |                            | m/s            | 0,07 / 0,06           |
|                     | 5.8       | Max. helling met last/onbelast (Efficiency   drivePLUS) |                            | %              | 6 / 15   6 / 15       |
|                     | 5.10      | Rem   |                            |                | generatorisch         |
| E-motor/elektronica | 6.1       | Rijmotor, vermogen S2 60 min (Efficiency   drivePLUS)   |                            | kW             | 2,8   3,2             |
|                     | 6.2       | Hefmotor, vermogen bij S3                               |                            | kW             | 1,5                   |
|                     | 6.4       | Accuspanning/nominaal vermogen                          |                            | V / Ah         | 24 / 465              |
|                     | 6.5       | Accugewicht   |                            | kg             | 370                   |
|                     | 6.6.1     | Energieverbruik volgens EN-cyclus                       |                            | kWh/u          | 0,53                  |
|                     | 6.6.2     | CO2-equivalent volgens EN16796                          |                            | kg/h           | 0,3                   |
|                     | 6.7       | Omslag  |                            | t/h            | 136                   |
|                     | 6.8.1     | Energieverbruik bij max. omslag                         |                            | kWh/u          | 1,36                  |
| Overig              | 8.1       | Type rijregeling  |                            |                | AC                    |
|                     | 10.5      | Uitvoering besturing                                    |                            |                | elektrisch            |
|                     | 10.7      | Geluidsdruk niveau volgens EN12053, stuurhuis           |                            | dB (A)         | 62                    |

- Dit typeblad volgens VDI-richtlijn 2198 noemt alleen de technische waarden van de standaardmachine. Afwijkende banden, andere hefmasten, extra systemen etc. kunnen resulteren in andere waarden.

Efficiency: waardes standaardpakket | PLUS: waardes prestatiepakket

Waarden voor accuimte L; vorklengte 2450 mm; heffing 700 mm; lastdeel geheven.

- VDI-nr. 1.8: bij gedaald lastdeel:  $x + 82$  mm.

- VDI-nr. 1.9: bij accuimte XL of XL (ERE):  $y + 118$  mm; bij verlengd stapplatform:  $y + 50$  mm; bij gedaald lastdeel:  $y + 82$  mm.

- VDI-nr. 4.19: bij accuimte XL of XL (ERE):  $l1 + 118$  mm; bij verlengd stapplatform:  $l1 + 50$  mm.

- VDI-nr. 4.20: bij accuimte XL of XL (ERE):  $l2 + 118$  mm; bij verlengd stapplatform:  $l2 + 50$  mm.

- VDI-nr. 4.34.2: bij accuimte XL of XL (ERE): gangpadbreedte + 118 mm; bij verlengd stapplatform: gangpadbreedte + 50 mm; diagonaal volgens VDI: gangpadbreedte + 94 mm.

- VDI-nr. 4.35: bij accuimte XL of XL (ERE):  $Wa + 118$  mm; bij verlengd stapplatform:  $Wa + 50$  mm; bij gedaald lastdeel:  $Wa + 82$  mm.

- VDI-nr. 6.2: bij S3 10%.

- VDI-nr. 6.4: bij accuimte XL: 24 V / 620 Ah.

- VDI-nr. 6.5: bij accuimte XL: 460 kg.

De Duitse fabrieken in Norderstedt,  
Moosburg en Landsberg zijn  
gecertificeerd, evenals ons  
onderdelenmagazijn in Kaltenkirchen. ISO 9001  
ISO 14001

Jungheinrich intern transport materieel  
voldoet aan de Europese  
veiligheidsvoorschriften. 

**JUNGHEINRICH**