

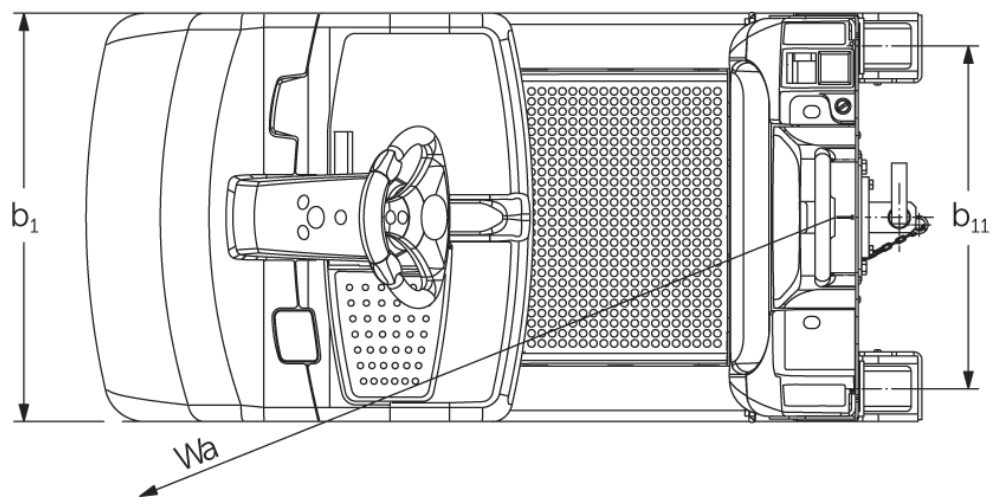
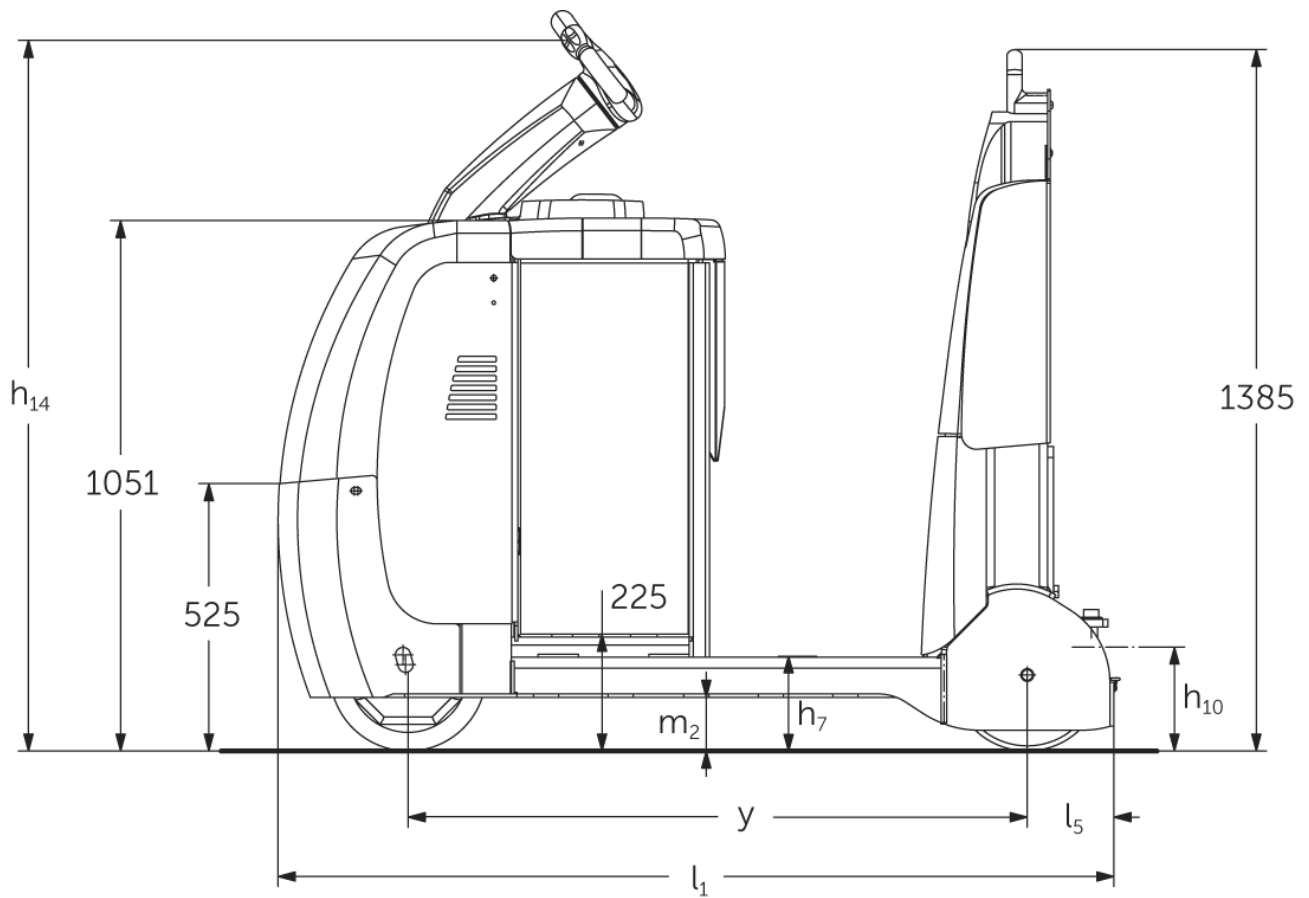


# Elektrische trekker

## **EZS C40**

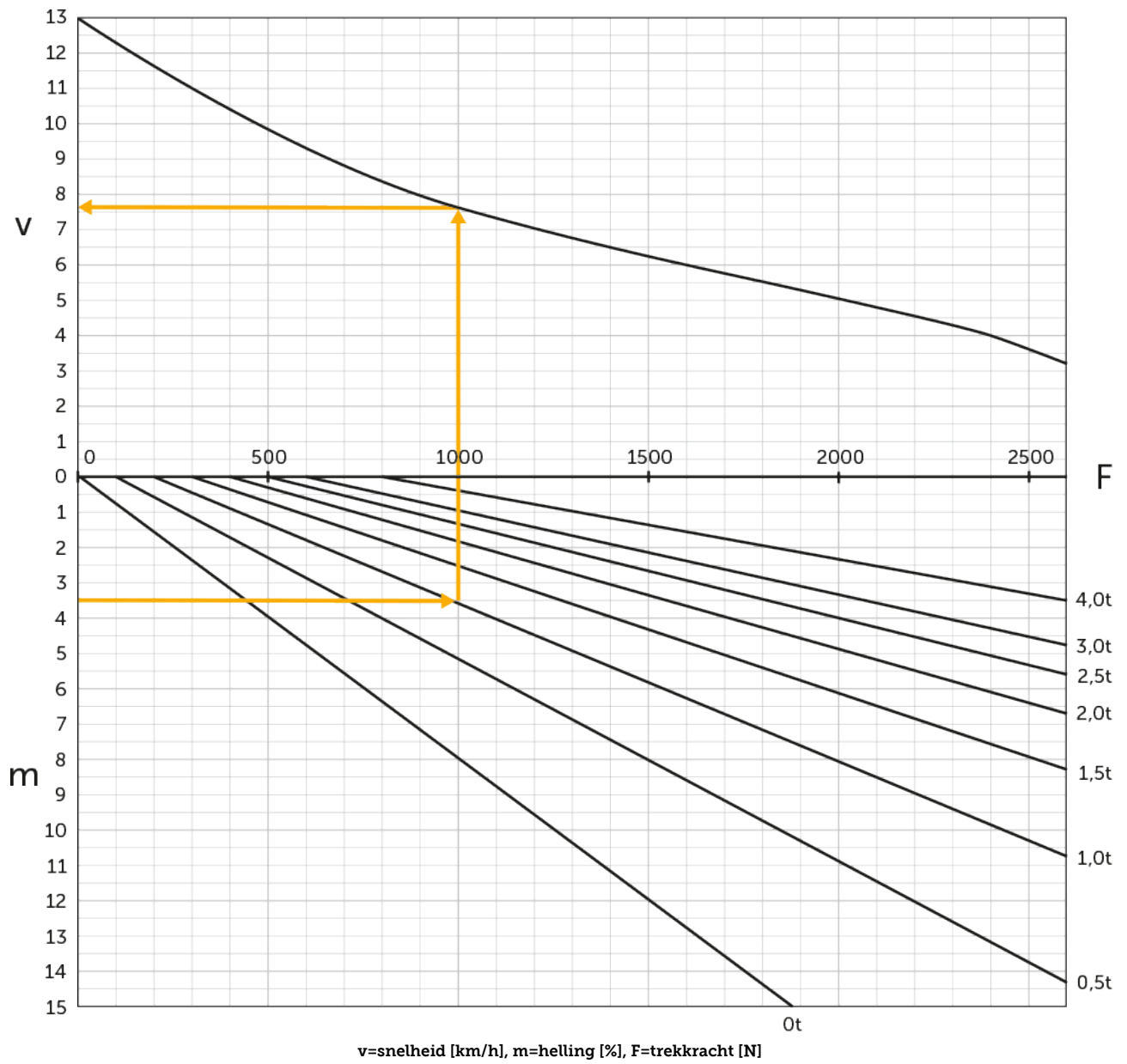
Trekvermogen : 4000 kg

# EZS C40



# EZS C40

Trekvermogen



# VDI-tabel

Stand: 04/2024

Kenmerken	1.1	Fabrikant (korte naam)			Jungheinrich
	1.2	Typeaanduiding fabrikant			<b>EZS C40</b>
	1.3	Aandrijving			Elektrisch
	1.4	Bediening			Stand
	1.5.3	Trekvermogen	Q	kg	4000
	1.7	Nominale trekkracht		N	800
	1.9	Wielbasis	y	mm	1229
Gewichten	2.1.1	Eigen gewicht (incl. accu)		kg	1185
	2.3	Aslast onbelast voor/achter		kg	660 / 525
Wielen/chassis	3.1	Banden			SuperElastik (SE)
	3.2	Bandenmaat, voor			Ø 310 x 105
	3.3	Bandenmaat, achter			Ø 301 x 85
	3.5	Wielen, aantal voor/achter (x = aangedreven)			1x /2
	3.7	Spoorbreedte, achter	b11	mm	680
Afmetingen	4.8	Zithoogte / stahoogte	h7	mm	182
	4.9	Hoogte disselgreep tijdens rijden min./max.	h14	mm	1410
	4.12	Koppelingshoogte	h10	mm	158
	4.19	Totale lengte	l1	mm	1659
	4.21.1	Totale breedte	b1	mm	810
	4.32	Bodemvrijheid midden wielbasis	m2	mm	100
	4.35	Draaicirkel	Wa	mm	1487
Prestaties	5.1	Rijsnelheid met last/onbelast		km/u	8 / 12,5
	5.1.1	Achteruitsnelheid belast/onbelast		km/u	6 / 6
	5.5	Trekkracht met last		N	800
	5.6	Max. trekkracht met last/onbelast		N	2600 / 2600
	5.10	Rem			generatorisch
E-motor/ elektronica	6.1	Rijmotor, vermogen S2 60 min		kW	2,8
	6.4	Accuspanning/nominaal vermogen		V / Ah	24 / 620
	6.5	Accugewicht		kg	470
	6.6.1	Energieverbruik volgens EN-cyclus		kWh/u	1,13
	6.6.2	CO2-equivalent volgens EN16796		kg/h	0,6
Overig	8.1	Type rijregeling			AC speedCONTROL
	10.5	Uitvoering besturing			Elektrische besturing
	10.7	Geluidsdruk niveau volgens EN12053, stuurhuis		dB (A)	66

- Dit typeblad volgens VDI-richtlijn 2198 noemt alleen de technische waarden van de standaardmachine. Afwijkende banden, andere hefmasten, extra systemen etc. kunnen resulteren in andere waarden.

- VDI-nr. 4.9: de hoogte geldt voor de jetPILOT
- VDI-nr. 4.12: de waarde voor de koppelingshoogte geldt voor een enkelvoudige steekkoppeling. Andere koppelingshoogtes zijn leverbaar
- VDI-nr. 4.19: omdat er verschillende koppelingen leverbaar zijn, geldt de waarde voor de totale lengte inclusief een enkelvoudige steekkoppeling
- VDI-nr. 5.1: zie treklastdiagram
- VDI-nr. 5.5: bij deze waarde betreft het de nominale trekkracht
- VDI-nr. 5.6: zie treklastdiagram

De Duitse fabrieken in Norderstedt,  
Moosburg en Landsberg zijn  
gecertificeerd, evenals ons  
onderdelenmagazijn in Kaltenkirchen.

ISO 9001  
ISO 14001

Jungheinrich intern transport materieel  
voldoet aan de Europese  
veiligheidsvoorschriften.



 **JUNGHEINRICH**