

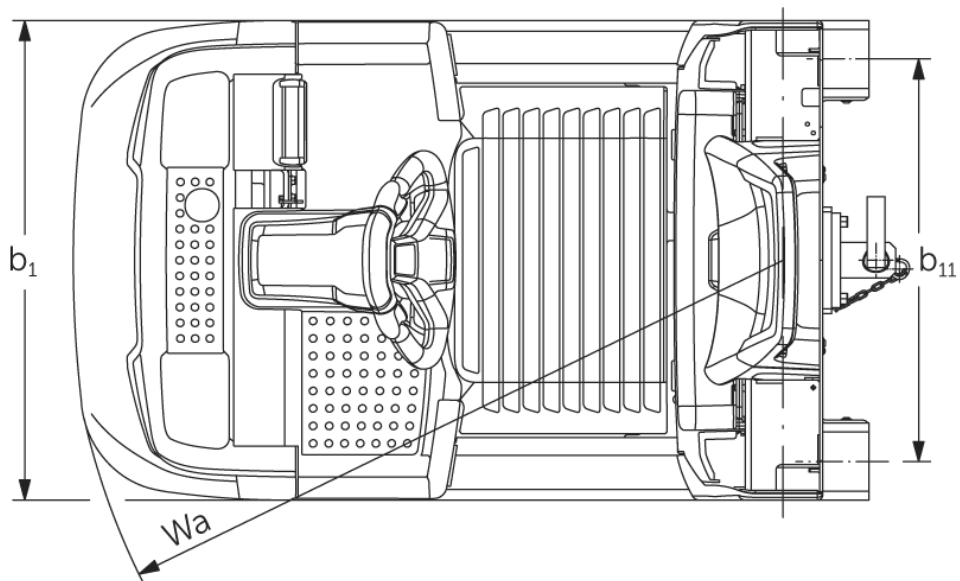
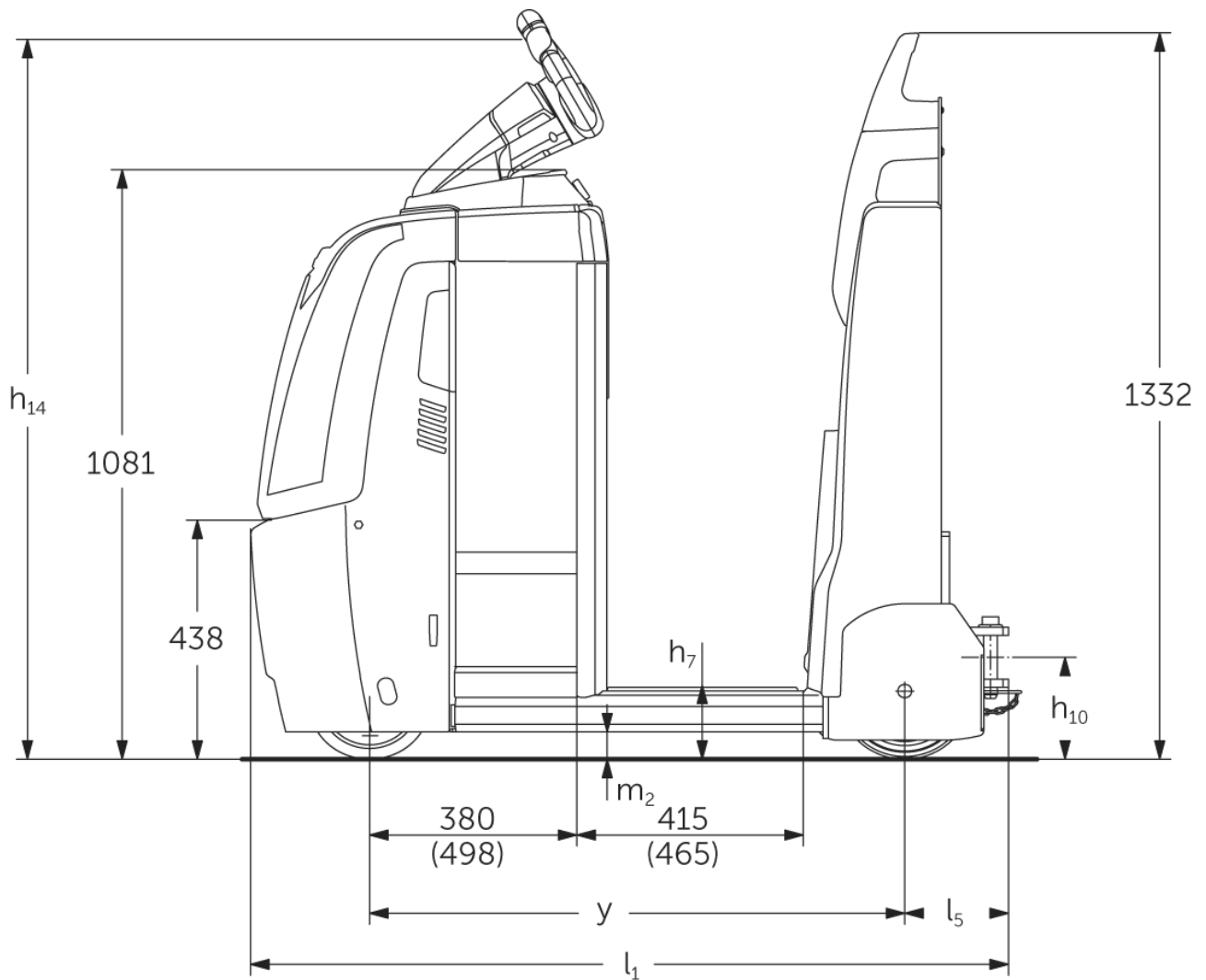


# Elektrische trekker

## **EZS 350**

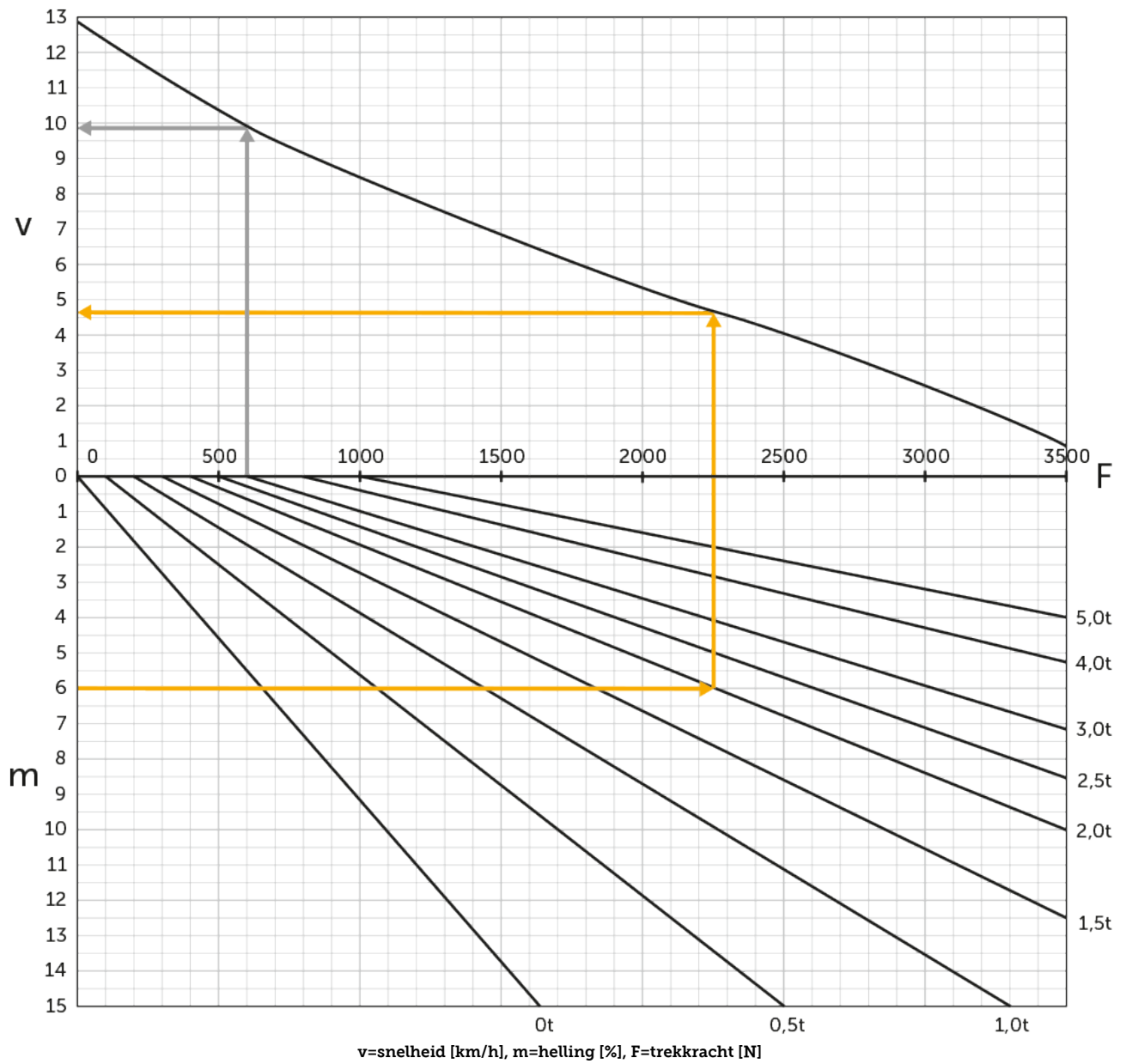
Trekvermogen : 5000 kg

# EZS 350



# EZS 350

Trekvermogen



# VDI-tabel

Stand: 04/2024

Kenmerken	1.1	Fabrikant (korte naam)		Jungheinrich			
	1.2	Typeaanduiding fabrikant		EZS 350 L Std	EZS 350 L Comfort	EZS 350 XL Std	EZS 350 XL Comfort
Gewichten	1.3	Aandrijving		Elektrisch			
	1.4	Bediening		Stand			
	1.5.3	Trekvermogen	Q kg	5000			
	1.7	Nominale trekkracht	N	1000			
	1.9	Wielbasis	y mm	980	1030	1098	1148
Wielen/chassis	2.1.1	Eigen gewicht (incl. accu)	kg	996	1006	1091	1101
	2.3	Aslast onbelast voor/achter	kg	505 / 491	510 / 496	565 / 526	570 / 531
Afmetingen	3.1	Banden		Polyurethaan / SuperElastik			
	3.2	Bandenmaat, voor		ø230 x 77			
	3.3	Bandenmaat, achter		ø250 x 80			
	3.5	Wielen, aantal voor/achter (x = aangedreven)		1x/2			
	3.7	Spoorbreedte, achter	b11 mm	680			
Prestaties	4.8	Zithoogte / stahoogte	h7 mm	135			
	4.9	Hoogte disselgreep tijdens rijden min./ max.	h14 mm	1320			
	4.12	Koppelingshoogte	h10 mm	158			
	4.19	Totale lengte	l1 mm	1390	1440	1508	1558
	4.21.1	Totale breedte	b1 mm	810			
	4.32	Bodemvrijheid midden wielbasis	m2 mm	50			
E-motor/elektronica	4.35	Draaicirkel	Wa mm	1210	1260	1328	1378
	5.1	Rijsnelheid met last/onbelast	km/u	8 / 12,5			
	5.1.1	Achteruitsnelheid belast/onbelast	km/u	6 / 6			
	5.5	Trekkracht met last	N	1000			
	5.6	Max. trekkracht met last/onbelast	N	3700 / 3700			
Overig	5.10	Rem		elektromagnetisch/generatorisch			
	6.1	Rijmotor, vermogen S2 60 min	kW	2,8			
	6.4	Accuspanning/nominaal vermogen	V / Ah	24 / 465		24 / 620	
	6.5	Accugewicht	kg	370		470	
	6.6.1	Energieverbruik volgens EN-cyclus	kWh/u	1,15			
	6.6.2	CO2-equivalent volgens EN16796	kg/h	0,6			
Overig	8.1	Type rijregeling		AC speedCONTROL			
	10.7	Geluidsdruk niveau volgens EN12053, stuurhuis	dB (A)	66			

- Dit typeblad volgens VDI-richtlijn 2198 noemt alleen de technische waarden van de standaardmachine. Afwijkende banden, andere hefmasten, extra systemen etc. kunnen resulteren in andere waarden.

- VDI-nr. 4.9: de hoogte geldt voor de uitvoering met jetPILOT
- VDI-nr. 4.12: de waarde voor de koppelingshoogte geldt voor een enkelvoudige steek koppeling. Andere koppelingshoogtes zijn leverbaar
- VDI-nr. 4.19: omdat er verschillende koppelingen leverbaar zijn, geldt de waarde voor de totale lengte inclusief een enkelvoudige steek koppeling
- VDI-nr. 5.1: zie treklastdiagram
- VDI-nr. 5.5: bij deze waarde betreft het de nominale trekkracht
- VDI-nr. 5.6: zie treklastdiagram

De Duitse fabrieken in Norderstedt,  
Moosburg en Landsberg zijn  
gecertificeerd, evenals ons  
onderdelenmagazijn in Kaltenkirchen.

ISO 9001  
ISO 14001

Jungheinrich intern transport materieel  
voldoet aan de Europese  
veiligheidsvoorschriften.



 **JUNGHEINRICH**