



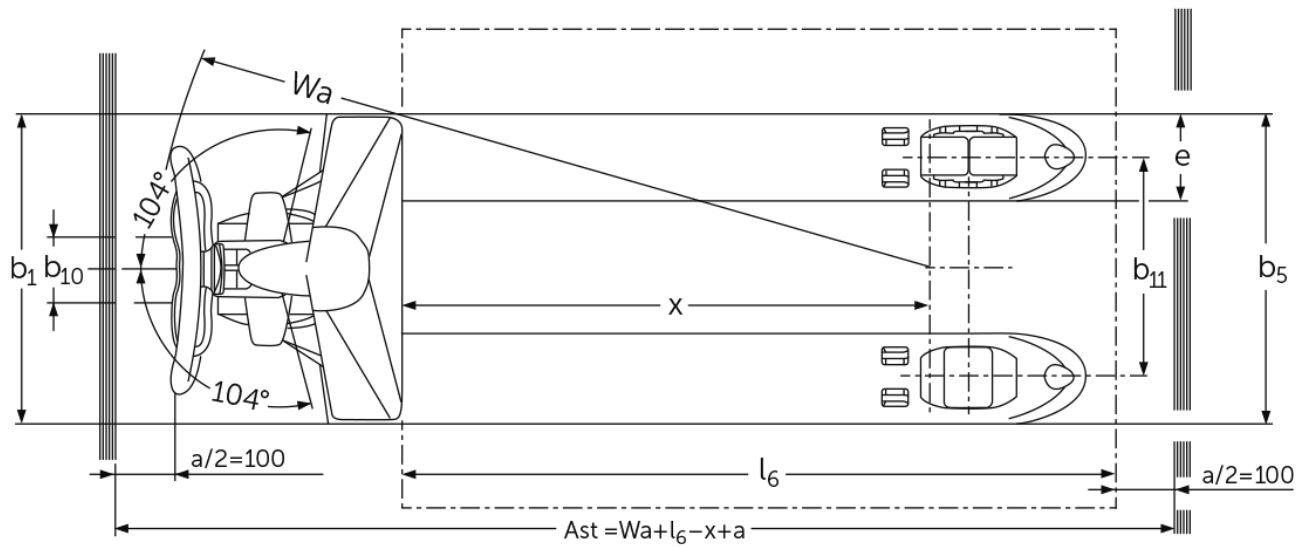
Handpalletwagen met vlakke vorken

AM 15L

Hefhoogte: 120 mm / Capaciteit: 1500 kg

 **JUNGHEINRICH**

AM 15l



VDI-tabel

Stand: 04/2024

| | | | | | | | |
|----------------|------------|--|--------------|--------------------|-------------------|-------------------|-----------------|
| Kenmerken | 1.1 | Fabrikant (korte naam) | | Jungheinrich | | | |
| | 1.2 | Typeaanduiding fabrikant | | AM 15I | | | |
| | 1.3 | Aandrijving | | Handmatig | | | |
| | 1.4 | Bediening | | Handmatig | | | |
| | 1.5 | Capaciteit/last | Q kg | 1500 | | | |
| | 1.6 | Lastwaartepuntafstand | c mm | 600 | 500 | 400 | 600 |
| | 1.9 | Wielbasis | y mm | 1100 | 900 | 745 | 1080 |
| Gewichten | 2.1 | Eigen gewicht | kg | 74 | 72 | 71 | 65 |
| | 2.2 | Aslast met last voor/achter | - | - / - | | | 476 / 613 |
| | 2.3 | Aslast onbelast voor/achter | - | - / - | 60 / 28 | - / - | 60 / 28 |
| Wielen/chassis | 3.1 | Banden | | C-BN | | | |
| | 3.2 | Bandenmaat, voor | | Ø 170x50 | | | |
| | 3.3 | Bandenmaat, achter | | Ø 50x70 | | | |
| | 3.5 | Wielen, aantal voor/achter (x = aangedreven) | | 2/4 | | | |
| | 3.6 | Spoorbreedte, voor | b10 mm | 109 | | | |
| | 3.7 | Spoorbreedte, achter | b11 mm | 370 | | | |
| | Afmetingen | 4.4 | Heffing (h3) | h3 mm | 120 | | |
| 4.9 | | Hoogte disselgreep tijdens rijden min./max. | h14 mm | 1237 | | | |
| 4.14 | | Stahoogte geheven | h12 mm | 171 | | | |
| 4.15 | | Gedaalde hoogte | h13 mm | 51 | | | |
| 4.19 | | Totale lengte | l1 mm | 1530 | 1330 | 1175 | 1530 |
| 4.20 | | Lengte inclusief vorkrug | l2 mm | 380 | | | |
| 4.21.1 | | Totale breedte | b1 mm | 520 | | | 680 |
| 4.22 | | Vorkafmetingen | s/ e/l mm | 38 x 150 x 1150 | 38 x 150 x 950 | 38 x 150 x 795 | 38 x 150 x 1150 |
| 4.25 | | Maat over de vorken | b5 mm | 520 | | | 680 |
| 4.32 | | Bodemvrijheid midden wielbasis | m2 mm | 13 | | | |
| 4.34.1 | | Werkbreedte (pallet 1000 x 1200 dwars) | Ast mm | 1584 | | | |
| 4.34.2 | | Werkbreedte (pallet 800x1200 longitudinaal) | Ast mm | 1784 | | | |
| 4.35 | | Draaicirkel | Wa mm | 1274 | | | |
| Prestaties | 5.3 | Daalsnelheid met last/onbelast | m/s | 0,09 / 0,02 | | | |

- Dit typeblad volgens VDI-richtlijn 2198 noemt alleen de technische waarden van de standaardmachine. Afwijkende banden, andere hefmasten, extra systemen etc. kunnen resulteren in andere waarden.

De Duitse fabrieken in Norderstedt,
Moosburg en Landsberg zijn
gecertificeerd, evenals ons
onderdelenmagazijn in Kaltenkirchen.

ISO 9001
ISO 14001

Jungheinrich intern transport materieel
voldoet aan de Europese
veiligheidsvoorschriften.



 **JUNGHEINRICH**

The logo features a red upward-pointing arrow integrated into the letter 'J' of the word 'JUNGHEINRICH', which is written in a bold, black, sans-serif font.