



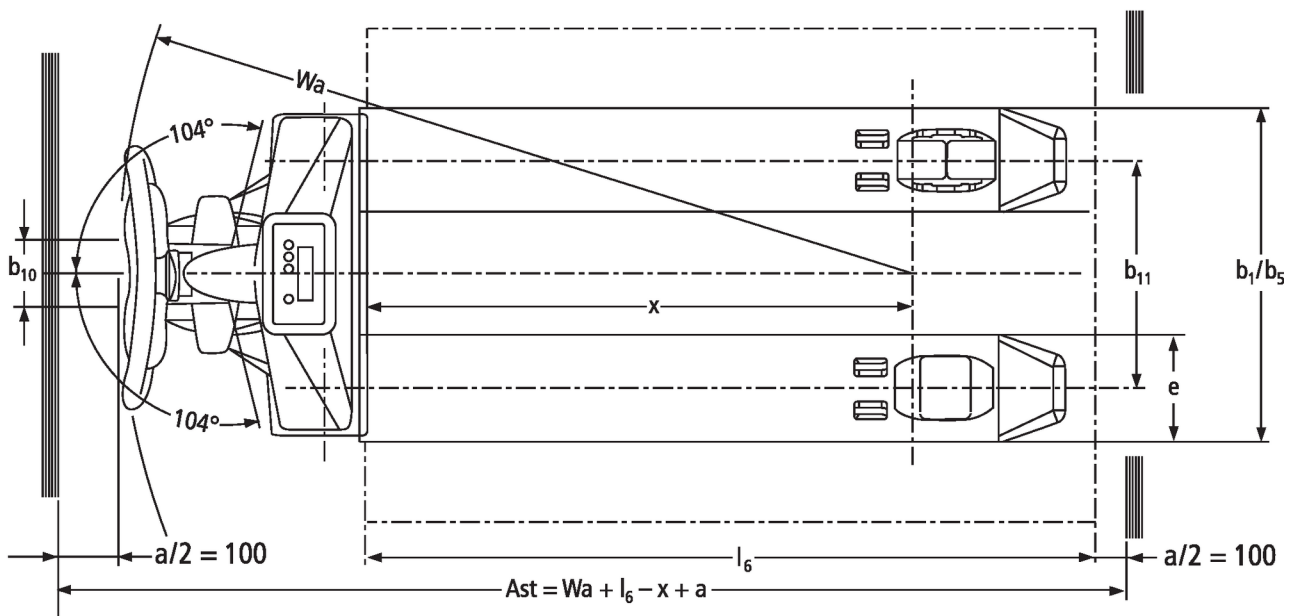
# Handpalletwagen met weegschaal

## AMW 22 / 22p

Hefhoogte: 122 mm / Capaciteit: 2200 kg

**JUNGHEINRICH**

# AMW 22 / 22p



# VDI-tabel

Stand: 04/2024

|                |             |  |              |                 |            |          |            |          |            |            |          |
|----------------|-------------|--|--------------|-----------------|------------|----------|------------|----------|------------|------------|----------|
| Kenmerken      | 1.1         | Fabrikant (korte naam)                       |              | Jungheinrich    |            |          |            |          |            |            |          |
|                | 1.2         | Typeaanduiding fabrikant                     |              | AMW 22          |            |          | AMW 22p    |          |            |            |          |
|                | 1.3         | Aandrijving                                  |              | Handmatig       |            |          |            |          |            |            |          |
|                | 1.4         | Bediening                                    |              | Handmatig       |            |          |            |          |            |            |          |
|                | 1.5         | Capaciteit/last                              | Q kg         | 2200            |            |          |            |          |            |            |          |
|                | 1.6         | Lastzwaartepuntafstand                       | c mm         | 600             |            |          |            |          |            |            |          |
|                | 1.9         | Wielbasis                                    | y mm         | 1110            |            |          |            |          |            |            |          |
| Gewichten      | 2.1         | Eigen gewicht                                | kg           | 99              |            |          | 102        |          |            |            |          |
|                | 2.2         | Aslast met last voor/achter                  | kg           | 578 / 1721      |            |          |            |          |            |            |          |
|                | 2.3         | Aslast onbelast voor/achter                  | kg           | 61 / 38         |            |          |            |          |            |            |          |
| Wielen/chassis | 3.1         | Banden                                       |              | C-BV            | V-GV       | C-GV     | V-BV       | C-GV     | C-BV       | V-GV       | V-BV     |
|                | 3.2         | Bandenmaat, voor                             |              | Ø 170x50        | Ø 170 x 50 | Ø 170x50 | Ø 170 x 50 | Ø 170x50 | Ø 170 x 50 | Ø 170 x 50 | Ø 170x50 |
|                | 3.3         | Bandenmaat, achter                           |              | Ø 82x96         | Ø 82 x 96  | Ø 82x96  | Ø 82 x 96  | Ø 82x96  | Ø 82 x 96  | Ø 82 x 96  | Ø 82x96  |
|                | 3.5         | Wielen, aantal voor/achter (x = aangedreven) |              | 2/2             |            |          |            |          |            |            |          |
|                | 3.6         | Spoorbreedte, voor                           | b10 mm       | 109             |            |          |            |          |            |            |          |
|                | 3.7         | Spoorbreedte, achter                         | b11 mm       | 370             |            |          |            |          |            |            |          |
|                | Afmetingen  | 4.4  | Heffing (h3) | h3 mm           | 122        |          |            |          |            |            |          |
| 4.9            |             | Hoogte disselgreep tijdens rijden min./max.  | h14 mm       | 1234            |            |          |            |          |            |            |          |
| 4.15           |             | Gedaalde hoogte                              | h13 mm       | 86              |            |          |            |          |            |            |          |
| 4.19           |             | Totale lengte                                | l1 mm        | 1546            |            |          |            |          |            |            |          |
| 4.20           |             | Lengte inclusief vorkrug                     | l2 mm        | 396             |            |          |            |          |            |            |          |
| 4.21.1         |             | Totale breedte                               | b1 mm        | 540             |            |          |            |          |            |            |          |
| 4.22           |             | Vorkafmetingen                               | s/<br>e/l mm | 62 x 170 x 1150 |            |          |            |          |            |            |          |
| 4.25           |             | Maat over de vorken                          | b5 mm        | 540             |            |          |            |          |            |            |          |
| 4.32           |             | Bodemvrijheid midden wielbasis               | m2 mm        | 24              |            |          |            |          |            |            |          |
| 4.34.1         |             | Werkbreedte (pallet 1000 x 1200 dwars)       | Ast mm       | 1763            |            |          |            |          |            |            |          |
| 4.34.2         |             | Werkbreedte (pallet 800x1200 longitudinaal)  | Ast mm       | 1813            |            |          |            |          |            |            |          |
| 4.35           | Draaicirkel | Wa mm  | 1303         |                 |            |          |            |          |            |            |          |
| Prestaties     | 5.3         | Daalsnelheid met last/onbelast               | m/s          | 0,09 / 0,02     |            |          |            |          |            |            |          |
|                | 6.4         | Accuspanning/nominaal vermogen               | V            | 1,5             | 12 / 1,2   | 1,5      | 12 / 1,2   |          |            |            |          |

- Dit typeblad volgens VDI-richtlijn 2198 noemt alleen de technische waarden van de standaardmachine. Afwijkende banden, andere hefmasten, extra systemen etc. kunnen resulteren in andere waarden.

De Duitse fabrieken in Norderstedt,  
Moosburg en Landsberg zijn  
gecertificeerd, evenals ons  
onderdelenmagazijn in Kaltenkirchen.

ISO 9001  
ISO 14001

Jungheinrich intern transport materieel  
voldoet aan de Europese  
veiligheidsvoorschriften.



 **JUNGHEINRICH**

The logo features a red upward-pointing arrow integrated into the letter 'J' of the word 'JUNGHEINRICH', which is written in a bold, black, sans-serif font.