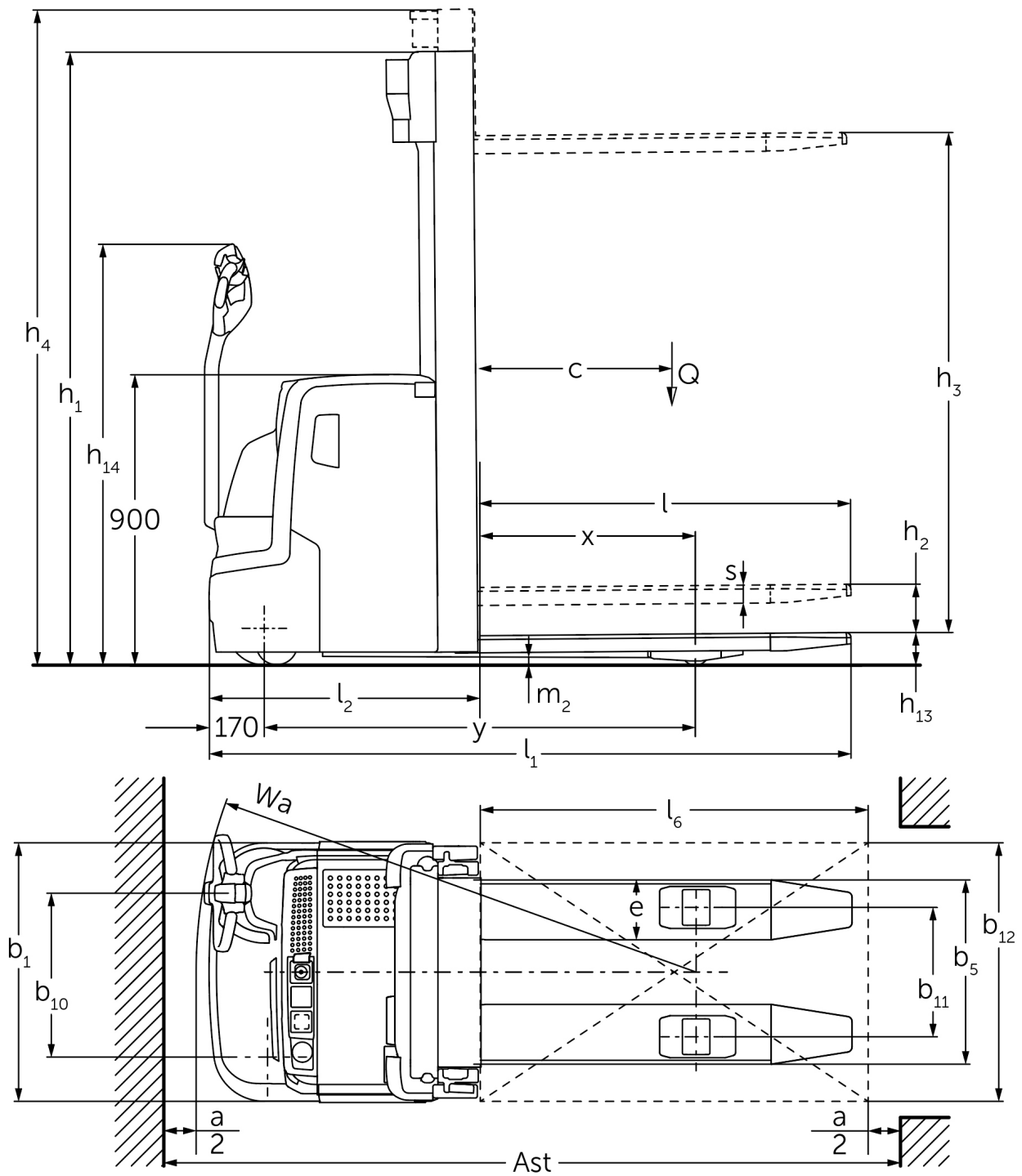




## **Elektrische stapelaar** **EJC 212-230**

Hefhoogte: 2500-6000 mm / Capaciteit: 1200-3000 kg

# EJC 212-230



# EJC 212-230

<b>EJC 212</b>	<b>Heffing (h3)</b>	<b>Ingeschoven masthoogte (h1)</b>	<b>Vrije heffing (h2)</b>	<b>Uitgeschoven masthoogte (h4)</b>
Drievoudige mast DZ	<b>4090 mm</b>	<b>1845 mm</b>	<b>1338 mm</b>	<b>4597 mm</b>
	4300 mm	1915 mm	1408 mm	4807 mm
	4700 mm	2050 mm	1543 mm	5207 mm
Tweevoudige mast ZT	<b>2500 mm</b>	<b>1750 mm</b>	<b>100 mm</b>	<b>2975 mm</b>
	2700 mm	1850 mm	100 mm	3175 mm
	2900 mm	1950 mm	100 mm	3375 mm
	3200 mm	2100 mm	100 mm	3675 mm
	3600 mm	2300 mm	100 mm	4075 mm
	4100 mm	2550 mm	100 mm	4575 mm
	4300 mm	2650 mm	100 mm	4775 mm
Tweevoudige mast ZZ	<b>2500 mm</b>	<b>1700 mm</b>	<b>1225 mm</b>	<b>2975 mm</b>
	2900 mm	1900 mm	1425 mm	3375 mm
	3200 mm	2050 mm	1575 mm	3675 mm
	3600 mm	2250 mm	1775 mm	4075 mm
	4100 mm	2500 mm	2025 mm	4575 mm
	4300 mm	2600 mm	2125 mm	4775 mm
<b>EJC 214</b>	<b>Heffing (h3)</b>	<b>Ingeschoven masthoogte (h1)</b>	<b>Vrije heffing (h2)</b>	<b>Uitgeschoven masthoogte (h4)</b>
Drievoudige mast DZ	<b>4090 mm</b>	<b>1830 mm</b>	<b>1341 mm</b>	<b>4579 mm</b>
	4300 mm	1900 mm	1411 mm	4789 mm
	4690 mm	2030 mm	1541 mm	5179 mm
	5350 mm	2250 mm	1761 mm	5839 mm
Tweevoudige mast ZT	<b>2500 mm</b>	<b>1750 mm</b>	<b>100 mm</b>	<b>2975 mm</b>
	2700 mm	1850 mm	100 mm	3175 mm
	2900 mm	1950 mm	100 mm	3375 mm
	3200 mm	2100 mm	100 mm	3675 mm
	3600 mm	2300 mm	100 mm	4075 mm
	4100 mm	2550 mm	100 mm	4575 mm
	4300 mm	2650 mm	100 mm	4775 mm
	4500 mm	2750 mm	100 mm	4975 mm
Tweevoudige mast ZZ	<b>2500 mm</b>	<b>1700 mm</b>	<b>1225 mm</b>	<b>2975 mm</b>
	2900 mm	1900 mm	1425 mm	3375 mm
	3200 mm	2050 mm	1575 mm	3675 mm
	3600 mm	2250 mm	1775 mm	4075 mm
	4100 mm	2500 mm	2025 mm	4575 mm
	4300 mm	2600 mm	2125 mm	4775 mm
<b>EJC 214, EJC 216</b>	<b>Heffing (h3)</b>	<b>Ingeschoven masthoogte (h1)</b>	<b>Vrije heffing (h2)</b>	<b>Uitgeschoven masthoogte (h4)</b>
Drievoudige mast DZ	<b>6000 mm</b>	<b>2500 mm</b>	<b>1968 mm</b>	<b>6532 mm</b>
<b>EJC 216</b>	<b>Heffing (h3)</b>	<b>Ingeschoven masthoogte (h1)</b>	<b>Vrije heffing (h2)</b>	<b>Uitgeschoven masthoogte (h4)</b>
Drievoudige mast DZ	<b>3990 mm</b>	<b>1830 mm</b>	<b>1298 mm</b>	<b>4522 mm</b>
	4200 mm	1900 mm	1368 mm	4732 mm
	4590 mm	2030 mm	1498 mm	5122 mm
	5250 mm	2250 mm	1718 mm	5782 mm
Tweevoudige mast ZT	<b>2400 mm</b>	<b>1750 mm</b>	<b>100 mm</b>	<b>2925 mm</b>
	2600 mm	1850 mm	100 mm	3125 mm
	2800 mm	1950 mm	100 mm	3325 mm

	3100 mm	2100 mm	100 mm	3625 mm
	3500 mm	2300 mm	100 mm	4025 mm
	3800 mm	2450 mm	100 mm	4325 mm
	4000 mm	2550 mm	100 mm	4525 mm
	4200 mm	2650 mm	100 mm	4725 mm
	4400 mm	2750 mm	100 mm	4925 mm
<b>Tweevoudige mast ZZ</b>	<b>2400 mm</b>	<b>1700 mm</b>	<b>1175 mm</b>	<b>2925 mm</b>
	2800 mm	1900 mm	1375 mm	3325 mm
	3100 mm	2050 mm	1525 mm	3625 mm
	3500 mm	2250 mm	1725 mm	4025 mm
	4000 mm	2500 mm	1975 mm	4525 mm
	4200 mm	2600 mm	2075 mm	4725 mm
<b>EJC 220</b>	<b>Heffing (h3)</b>	<b>Ingeschoven masthoogte (h1)</b>	<b>Vrije heffing (h2)</b>	<b>Uitgeschoven masthoogte (h4)</b>
<b>Drievoudige mast DZ</b>	<b>3750 mm</b>	<b>1900 mm</b>	<b>1218 mm</b>	<b>4432 mm</b>
	4200 mm	2050 mm	1368 mm	4882 mm
	4800 mm	2250 mm	1568 mm	5482 mm
<b>Tweevoudige mast ZT</b>	<b>2540 mm</b>	<b>1950 mm</b>	<b>100 mm</b>	<b>3195 mm</b>
	2840 mm	2100 mm	100 mm	3495 mm
	3540 mm	2450 mm	100 mm	4195 mm
<b>Tweevoudige mast ZZ</b>	<b>2540 mm</b>	<b>1900 mm</b>	<b>1245 mm</b>	<b>3195 mm</b>
	2840 mm	2050 mm	1395 mm	3495 mm
	3540 mm	2400 mm	1745 mm	4195 mm
<b>EJC 230</b>	<b>Heffing (h3)</b>	<b>Ingeschoven masthoogte (h1)</b>	<b>Vrije heffing (h2)</b>	<b>Uitgeschoven masthoogte (h4)</b>
<b>Drievoudige mast DZ</b>	<b>4250 mm</b>	<b>2075 mm</b>	<b>1320 mm</b>	<b>5006 mm</b>
	4700 mm	2225 mm	1470 mm	5456 mm
<b>Tweevoudige mast ZT</b>	<b>2800 mm</b>	<b>2075 mm</b>	<b>100 mm</b>	<b>3558 mm</b>

# VDI-tabel

Stand: 04/2024

Kenmerken	1.1	Fabrikant (korte naam)		Jungheinrich				
	1.2	Typeaanduiding fabrikant		EJC 212	EJC 214	EJC 216	EJC 220	EJC 230
	1.3	Aandrijving		Elektrisch				
	1.4	Bediening		Meeloop				
	1.5	Capaciteit/last	Q kg	1200	1400	1600	2000	3000
	1.6	Lastzwaartepuntafstand	c mm	600				
	1.8	Lastafstand	x mm	689	668			735
	1.9	Wielbasis	y mm	1196	1264		1336	1570
	Gewichten	2.1.1	Eigen gewicht (incl. accu)	kg	880	1039	1044	1207
2.2		Aslast met last voor/achter	kg	660 / 1420	794 / 1645	814 / 1830	878 / 2329	1409 / 3523
2.3		Aslast onbelast voor/achter	kg	590 / 290	721 / 318	724 / 320	805 / 402	1259 / 693
Wielen/chassis	3.1	Banden		Polyurethaan (PU)				
	3.2	Bandenmaat, voor		Ø 230 x 70				
	3.3	Bandenmaat, achter		Ø 85 x 110		Ø 85 x 85	Ø 85 x 110	
	3.4	Extra wielen		Ø 140 x 54				
	3.5	Wielen, aantal voor/achter (x = aangedreven)		1x + 1 / 2			1x + 1 / 4	
	3.6	Spoorbreedte, voor	b10 mm	507				
	3.7	Spoorbreedte, achter	b11 mm	400				370
Afmetingen	4.2	Ingeschoven masthoogte (h1)	h1 mm	1950			2100	2075
	4.3	Vrije heffing (h2)	h2 mm	100				
	4.4	Heffing (h3)	h3 mm	2900	2800	2840	2800	
	4.5	Uitgeschoven masthoogte (h4)	h4 mm	3375	3325	3495	3558	
	4.9	Hoogte disselgreep tijdens rijden min./max.	h14 mm	850 / 1305				
	4.15	Gedaalde hoogte	h13 mm	90				95
	4.19	Totale lengte	l1 mm	1827	1916	1988	2129	
	4.20	Lengte inclusief vorkrug	l2 mm	677	766	838	979	
	4.21.1	Totale breedte	b1 mm	800				
	4.22	Vorkafmetingen	s/ e/l mm	56 x 185 x 1150				85 x 210 x 1150
	4.23	Vorkenbord aansluitklasse		2A			2B	
	4.25	Maat over de vorken	b5 mm	570				580
	4.32	Bodemvrijheid midden wielbasis	m2 mm	28	25	18	20	
	4.34.1	Werkbreedte (pallet 1000 x 1200 dwars)	Ast mm	2068	2178	2250	2581	
4.34.2	Werkbreedte (pallet 800x1200 longitudinaal)	Ast mm	2118	2228	2300	2574		
4.35	Draaicirkel	Wa mm	1407	1496	1568	1780		
Prestaties	5.1	Rijsnelheid met last/onbelast	km/u	6 / 6				5,5 / 5,5
	5.2	Hefsnelheid met last/onbelast	m/s	0,2 / 0,4	0,16 / 0,3	0,15 / 0,3	0,11 / 0,34	0,07 / 0,15
	5.3	Daalsnelheid met last/onbelast	m/s	0,45 / 0,35			0,5 / 0,35	0,25 / 0,25
	5.8	Max. helling met last/onbelast	%	8 / 16		7 / 16	5 / 16	2 / 14
E-motor/elektronica	6.1	Rijmotor, vermogen S2 60 min	kW	1	1,6			
	6.2	Hefmotor, vermogen bij S3	kW	3				
	6.3	Accu volgens DIN 43531/35/36		nee				
	6.4	Accuspanning/nominaal vermogen	V / Ah	24 / 200	24 / 300		24 / 375	
	6.5	Accugewicht	kg	185	243			288
	6.6	Energieverbruik volgens VDI-cyclus	kWh/u	1,05	1,18	1,32	0	
	6.6.1	Energieverbruik volgens EN-cyclus	kWh/u	0,77	0,83	0,91	1,08	0,92
6.6.2	CO2-equivalent volgens EN16796	kg/h	0,4		0,5	0,6	0,5	

Overig	8.1	Type rijregeling		AC	
	10.7	Geluidsdruk niveau volgens EN12053, stuurhuis	dB (A)	63	70
<p>- Dit typeblad volgens VDI-richtlijn 2198 noemt alleen de technische waarden van de standaardmachine. Afwijkende banden, andere hefmasten, extra systemen etc. kunnen resulteren in andere waarden.</p>					

De waarden in de tabel gelden voor accuümte S-verticale accuwissel (EJC 212), M-verticale accuwissel (EJC 214 / 216), L-verticale accuwissel (EJC 220 / 230), hefmast ZT2800 / 2840 / 2900 mm.

- VDI-nr. 1.8 bij EJC 212 / 214 / 216: bij DZ-hefmast: x - 42 mm.
- VDI-nr. 1.8 bij EJC 220: bij accuümte L-verticale accuwissel of L-zijdelingse accuwissel en DZ-hefmast: x - 1 mm, M Li-ion en DZ-hefmast: x - 71 mm.
- VDI-nr. 1.9 bij EJC 212: bij accuümte M-verticale accuwissel of M Li-ion: y + 68 mm, L-verticale accuwissel of L-zijdelingse accuwissel: y + 140 mm.
- VDI-nr. 1.9 bij EJC 214 / 216: bij accuümte M Li-ion: y + 0 mm, L-verticale accuwissel of L-zijdelingse accuwissel: y + 72 mm.
- VDI-nr. 1.9 bij EJC 220: bij accuümte L-verticale accuwissel of L-zijdelingse accuwissel en DZ-hefmast: y + 70 mm, M Li-ion: y - 72 mm.
- VDI-nr. 3.3 bij EJC 212 / 214 / 216: tandem: Ø85 x 85 mm.
- VDI-nr. 4.19 bij EJC 212: bij DZ-hefmast: l1 + 42 mm; bij accuümte M-verticale accuwissel of M Li-ion: l1 + 68 mm, L-verticale accuwissel of L-zijdelingse accuwissel: l1 + 140 mm.
- VDI-nr. 4.19 bij EJC 214 / 216: bij DZ-hefmast: l1 + 42 mm; bij accuümte M Li-ion: l1 + 0 mm, L-verticale accuwissel of L-zijdelingse accuwissel: l1 + 72 mm.
- VDI-nr. 4.19 bij EJC 220: bij DZ-hefmast: l1 + 71 mm, bij accuümte M Li-ion: l1 - 72 mm.
- VDI-nr. 4.20 bij EJC 212: bij DZ-hefmast: l2 + 42 mm; bij accuümte M-verticale accuwissel of M Li-ion: l2 + 68 mm, L-verticale accuwissel of L-zijdelingse accuwissel: l2 + 140 mm.
- VDI-nr. 4.20 bij EJC 214 / 216: bij DZ-hefmast: l2 + 42 mm; bij accuümte M Li-ion: l2 + 0 mm, L-verticale accuwissel of L-zijdelingse accuwissel: l2 + 72 mm.
- VDI-nr. 4.20 bij EJC 220: bij DZ-hefmast: l2 + 71 mm, bij accuümte M Li-ion: l2 - 72 mm.
- VDI-nr. 4.34.1 bij EJC 212: diagonaal volgens VDI: gangpadbreedte + 215 mm; bij accuümte M-verticale accuwissel of M Li-ion: gangpadbreedte + 68 mm, L-verticale accuwissel of L-zijdelingse accuwissel: gangpadbreedte + 140 mm; bij DZ-hefmast: gangpadbreedte + 42 mm.
- VDI-nr. 4.34.1 bij EJC 214 / 216: diagonaal volgens VDI: gangpadbreedte + 215 mm; bij accuümte M Li-ion: gangpadbreedte + 0 mm, L-verticale accuwissel of L-zijdelingse accuwissel: gangpadbreedte + 72 mm; bij DZ-hefmast: gangpadbreedte + 42 mm.
- VDI-nr. 4.34.1 bij EJC 220: diagonaal volgens VDI: gangpadbreedte + 215 mm; bij DZ-hefmast: gangpadbreedte + 71 mm; bij accuümte M Li-ion: gangpadbreedte - 72 mm.
- VDI-nr. 4.34.1 bij EJC 230: diagonaal volgens VDI: gangpadbreedte + 221 mm.
- VDI-nr. 4.34.2 bij EJC 212: diagonaal volgens VDI: gangpadbreedte + 138 mm; bij accuümte M-verticale accuwissel of M Li-ion: gangpadbreedte + 68 mm, L-verticale accuwissel of L-zijdelingse accuwissel: gangpadbreedte + 140 mm; bij DZ-hefmast: gangpadbreedte + 42 mm.
- VDI-nr. 4.34.2 bij EJC 214 / 216: diagonaal volgens VDI: gangpadbreedte + 138 mm; bij accuümte M Li-ion: gangpadbreedte + 0 mm, L-verticale accuwissel of L-zijdelingse accuwissel: gangpadbreedte + 72 mm; bij DZ-hefmast: gangpadbreedte + 42 mm.
- VDI-nr. 4.34.2 bij EJC 220: diagonaal volgens VDI: gangpadbreedte + 138 mm; bij DZ-hefmast: gangpadbreedte + 71 mm; bij accuümte M Li-ion: gangpadbreedte - 72 mm.
- VDI-nr. 4.34.2 bij EJC 230: diagonaal volgens VDI: gangpadbreedte + 240 mm.
- VDI-nr. 4.35 bij EJC 212: bij accuümte M-verticale accuwissel of M Li-ion: Wa + 68 mm, L-verticale accuwissel of L-zijdelingse accuwissel: Wa + 140 mm.
- VDI-nr. 4.35 bij EJC 214 / 216: bij accuümte M Li-ion: Wa + 0 mm, L-verticale accuwissel of L-zijdelingse accuwissel: Wa + 72 mm.
- VDI-nr. 4.35 bij EJC 220: bij accuümte L-verticale accuwissel of L-zijdelingse accuwissel en DZ-hefmast: Wa + 70 mm.
- VDI-nr. 5.3: bij ZZ- / DZ-hefmast: de daalsnelheid in vrije heffing ligt onder de vermelde waarden.

De Duitse fabrieken in Norderstedt,  
Moosburg en Landsberg zijn  
gecertificeerd, evenals ons  
onderdelenmagazijn in Kaltenkirchen.

ISO 9001  
ISO 14001

Jungheinrich intern transport materieel  
voldoet aan de Europese  
veiligheidsvoorschriften.



 **JUNGHEINRICH**