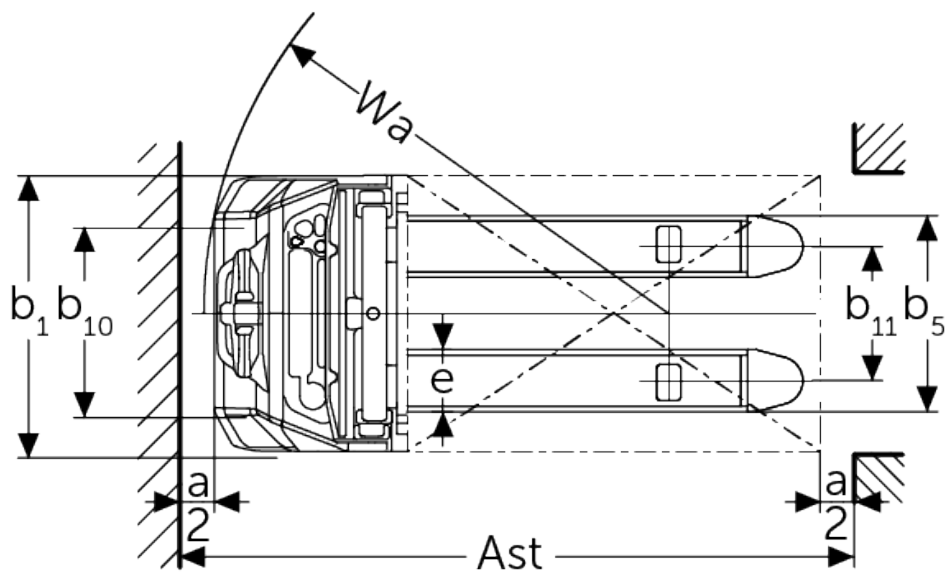
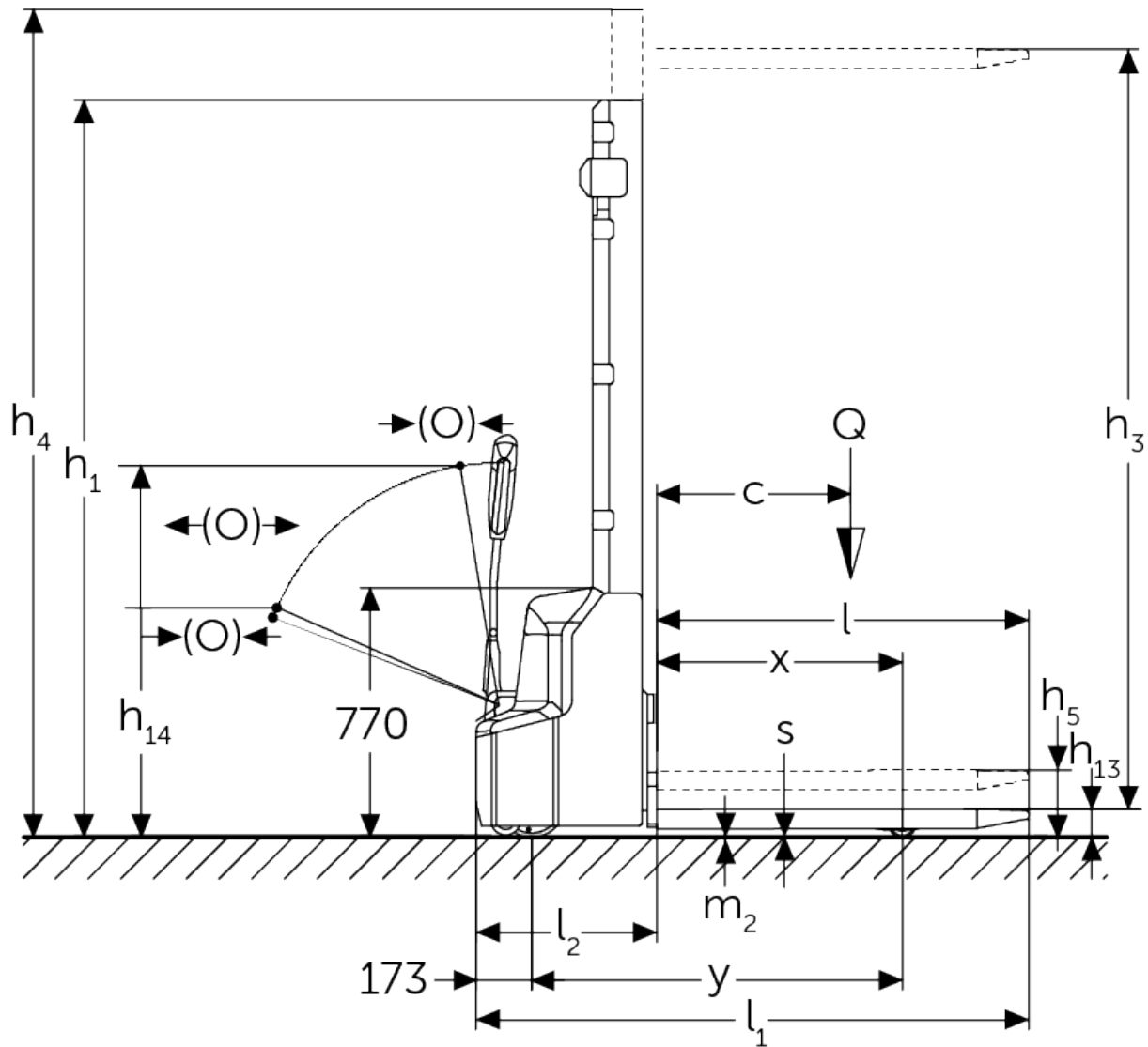




Elektrische stapelaar **AMC 12z**

Hefhoogte: 3600 mm / Capaciteit: 1200 kg

AMC 12z



VDI-tabel

Stand: 04/2024

				Jungheinrich	
				AMC 12z (280 ZT)	AMC 12z (350 ZT)
Kenmerken	1.1	Fabrikant (korte naam)			
	1.2	Typeaanduiding fabrikant			
	1.3	Aandrijving		Elektrisch	
	1.4	Bediening		Meeloop	
	1.5	Capaciteit/last	Q kg	1200	
	1.5.1	Nominale laadcapaciteit / belasting op Masthub	Q kg	1200	
	1.5.2	Nominale laadcapaciteit / belasting bij Radarmhub	Q kg	1200	
	1.6	Lastzwaartepuntafstand	c mm	600	
	1.8	Lastafstand	x mm	752	
1.9	Wielbasis	y mm	1181		
Gewichten	2.1.1	Eigen gewicht (incl. accu)	kg	640	670
	2.2	Aslast met last voor/achter	kg	670 / 1200	
	2.3	Aslast onbelast voor/achter	kg	485 / 185	
Wielen/chassis	3.4	Extra wielen		100x50	
	3.6	Spoorbreedte, voor	b10 mm	550	
Afmetingen	4.2	Ingeschoven masthoogte (h1)	h1 mm	1970	2320
	4.4	Heffing (h3)	h3 mm	2814	3514
	4.5	Uitgeschoven masthoogte (h4)	h4 mm	3377	4077
	4.6	Initiële heffing	h5 mm	120	
	4.9	Hoogte disselgreep tijdens rijden min./max.	h14 mm	710 / 1150	
	4.15	Gedaalde hoogte	h13 mm	86	
	4.19	Totale lengte	l1 mm	1752	
	4.20	Lengte inclusief vorkrug	l2 mm	602	
	4.21.1	Totale breedte	b1 mm	800	
	4.22	Vorkafmetingen	s/e/ l mm	60 x 180 x 1150	
	4.25	Maat over de vorken	b5 mm	570	
	4.32	Bodemvrijheid midden wielbasis	m2 mm	24	
	4.34.1	Werkbreedte (pallet 1000 x 1200 dwars)	Ast mm	2234	
	4.34.2	Werkbreedte (pallet 800x1200 longitudinaal)	Ast mm	2185	
	4.35	Draaicirkel	Wa mm	1384	
Prestaties	5.1	Rijsnelheid met last/onbelast	km/u	4,2 / 4,5	
	5.2	Hefsnelheid met last/onbelast	m/s	0,11 / 0,16	
	5.3	Daalsnelheid met last/onbelast	m/s	0,13 / 0,11	
	5.7	Nominale helling met last/onbelast	%	5 / 10	
	5.10	Rem		elektromagnetisch	
E-motor/elektronica	6.1	Rijmotor, vermogen S2 60 min	kW	0,65	
	6.2	Hefmotor, vermogen bij S3	kW	2,2	
	6.3	Accu volgens DIN 43531/35/36		nee	
	6.4	Accuspanning/nominaal vermogen	V / Ah	24 / 60	
	6.5	Accugewicht	kg	19	
	6.6	Energieverbruik volgens VDI-cyclus	kWh/u	0,66	

Overig	8.1	Type rijregeling		Impuls/DC
	10.7	Geluidsdruk niveau volgens EN12053, stuurhuis	dB (A)	70

- Dit typeblad volgens VDI-richtlijn 2198 noemt alleen de technische waarden van de standaardmachine. Afwijkende banden, andere hefmasten, extra systemen etc. kunnen resulteren in andere waarden.

De Duitse fabrieken in Norderstedt,
Moosburg en Landsberg zijn
gecertificeerd, evenals ons
onderdelenmagazijn in Kaltenkirchen.

ISO 9001
ISO 14001

Jungheinrich intern transport materieel
voldoet aan de Europese
veiligheidsvoorschriften.



 **JUNGHEINRICH**