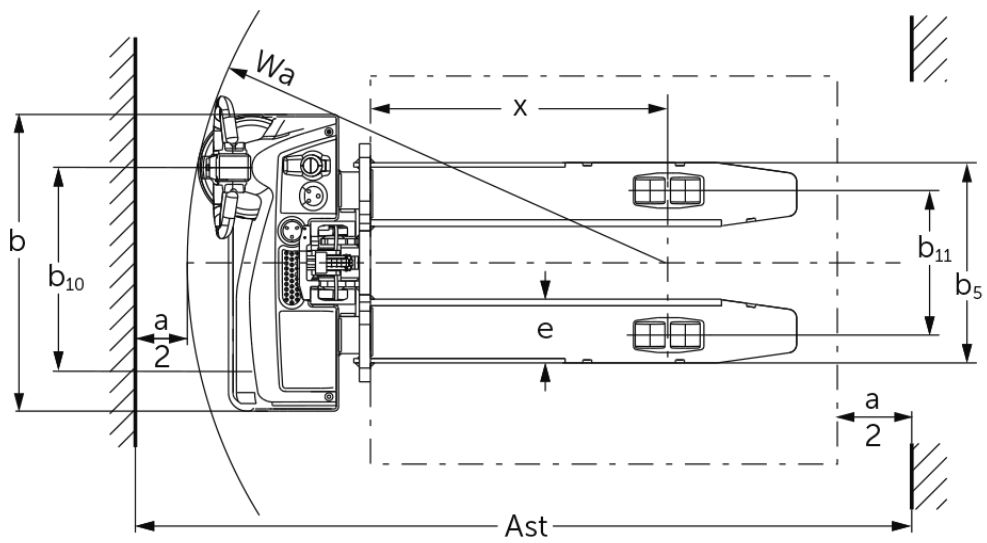




Elektrische stapelaar **EJC M10 E / M10b E**

Hefhoogte: 1540-1900 mm / Capaciteit: 1000 kg

EJC M10 E / M10b E



VDI-tabel

Stand: 04/2024

			Jungheinrich					
			EJC M10 E 1540	EJC M10 E 1900	EJC M10b E 1540	EJC M10b E 1900		
Kenmerken	1.1	Fabrikant (korte naam)						
	1.2	Typeaanduiding fabrikant						
	1.3	Aandrijving	Elektrisch					
	1.4	Bediening	Meeloop					
	1.5	Capaciteit/last	Q	kg	1000			
	1.6	Lastzwaartepuntafstand	c	mm	600			
	1.8	Lastafstand	x	mm	803	783		
	1.9	Wielbasis	y	mm	1125	1154		
	Gewichten	2.1.1	Eigen gewicht (incl. accu)	kg	460	478	602	620
2.2		Aslast met last voor/achter	kg	622 / 838	630 / 848	560 / 1042	570 / 1050	
2.3		Aslast onbelast voor/achter	kg	350 / 110	360 / 118	430 / 172	440 / 180	
Wielen/chassis	3.1	Banden	TPU/PU		Polyurethaan (PU)			
	3.2	Bandenmaat, voor	Ø210x70					
	3.3	Bandenmaat, achter	Ø80x70		Ø80x98			
	3.4	Extra wielen	Ø100x50		Ø80x48			
	3.5	Wielen, aantal voor/achter (x = aangedreven)	1x+1/4		1x+1/2			
	3.6	Spoorbreedte, voor	b10	mm	550			
	3.7	Spoorbreedte, achter	b11	mm	390	1002		
Afmetingen	4.2	Ingeschoven masthoogte (h1)	h1	mm	1935	2295	1935	2295
	4.3	Vrije heffing (h2)	h2	mm	100			
	4.4	Heffing (h3)	h3	mm	1540	1900	1540	1900
	4.5	Uitgeschoven masthoogte (h4)	h4	mm	1975	2335	2125	2485
	4.9	Hoogte disselgreep tijdens rijden min./max.	h14	mm	800 / 1240			
	4.15	Gedaalde hoogte	h13	mm	85			
	4.19	Totale lengte	l1	mm	1615		1664	
	4.20	Lengte inclusief vorkrug	l2	mm	465		514	
	4.21.1	Totale breedte	b1	mm	800			
	4.22	Vorkafmetingen	s/ e/l	mm	55 x 172 x 1150		40 x 100 x 1150	
	4.25	Maat over de vorken	b5	mm	540		545	
	4.26	Maat tussen de wielarmen/laadruimte	b4	mm	-		882	
	4.32	Bodemvrijheid midden wielbasis	m2	mm	30		35	
	4.34.1	Werkbreedte (pallet 1000 x 1200 dwars)	Ast	mm	2127		2163	
	4.34.2	Werkbreedte (pallet 800x1200 longitudinaal)	Ast	mm	2059		2100	
4.35	Draaicirkel	Wa	mm	1295		1325		
Prestaties	5.1	Rijsnelheid met last/onbelast	km/u	5 / 5				
	5.2	Hefsnelheid met last/onbelast	m/s	0,12 / 0,22				
	5.3	Daalsnelheid met last/onbelast	m/s	0,15 / 0,13				
	5.8	Max. helling met last/onbelast	%	6 / 16				
	5.10	Rem		elektrisch				
E-motor/ elektronica	6.1	Rijmotor, vermogen S2 60 min	kW	1				
	6.2	Hefmotor, vermogen bij S3	kW	2,2				
	6.3	Accu volgens DIN 43531/35/36		nee				
	6.4	Accuspanning/nominaal vermogen	V / Ah	24 / 50				
	6.5	Accugewicht	kg	15				

	6.6	Energieverbruik volgens VDI-cyclus	kWh/u	0,54
	6.6.1	Energieverbruik volgens EN-cyclus	kWh/u	0,47
	6.6.2	CO2-equivalent volgens EN16796	kg/h	0,3
Overig	8.1	Type rijregeling		BLDC: borstelloze gelijkstroom
	10.7	Geluidsdruk niveau volgens EN12053, stuurhuis	dB (A)	63

- Dit typeblad volgens VDI-richtlijn 2198 noemt alleen de technische waarden van de standaardmachine. Afwijkende banden, andere hefmasten, extra systemen etc. kunnen resulteren in andere waarden.

Voor EJC M10b:

- VDI-nr. 3.7: afhankelijk van de ingestelde spoorbreedte: b11 = 1.002 mm / 1.132 mm / 1.332 mm (gerasterd naar spoorbreedte).
- VDI-nr. 4.21.1: afhankelijk van de ingestelde spoorbreedte: b1 = 1.042 mm / 1.212 mm / 1.412 mm (gerasterd naar spoorbreedte).
- VDI-nr. 4.25: raster in het vorkenbord: b5 = 316 mm / 484 mm / 545 mm / 621 mm / 663 mm / 706 mm.
- VDI-nr. 4.26: afhankelijk van de ingestelde spoorbreedte: b4 = 882 mm / 1.052 mm / 1.252 mm (gerasterd naar spoorbreedte).

De Duitse fabrieken in Norderstedt,
Moosburg en Landsberg zijn
gecertificeerd, evenals ons
onderdelenmagazijn in Kaltenkirchen.

ISO 9001
ISO 14001

Jungheinrich intern transport materieel
voldoet aan de Europese
veiligheidsvoorschriften.



 **JUNGHEINRICH**

The logo features a red upward-pointing arrow integrated into the letter 'J' of the word 'JUNGHEINRICH', which is written in a bold, black, sans-serif font.