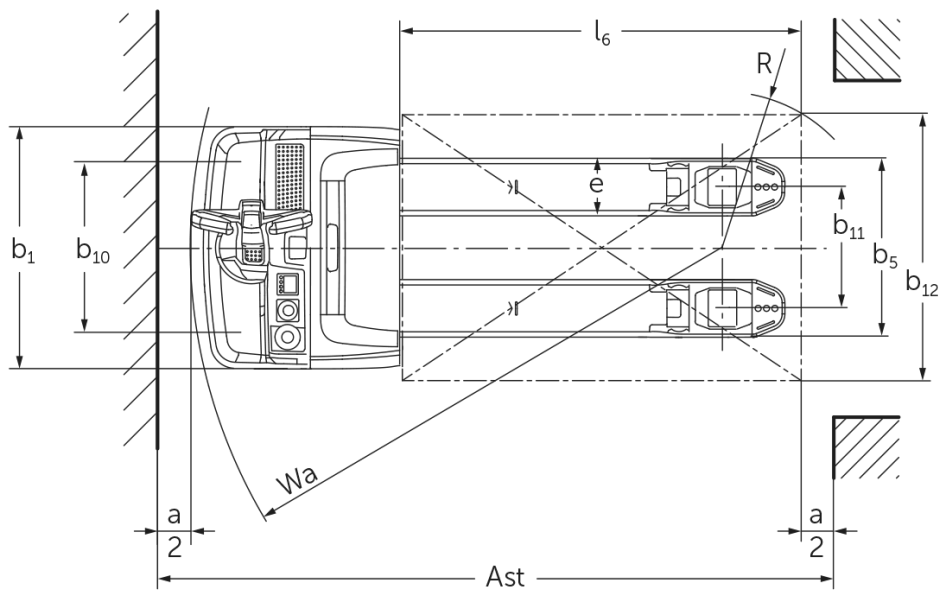
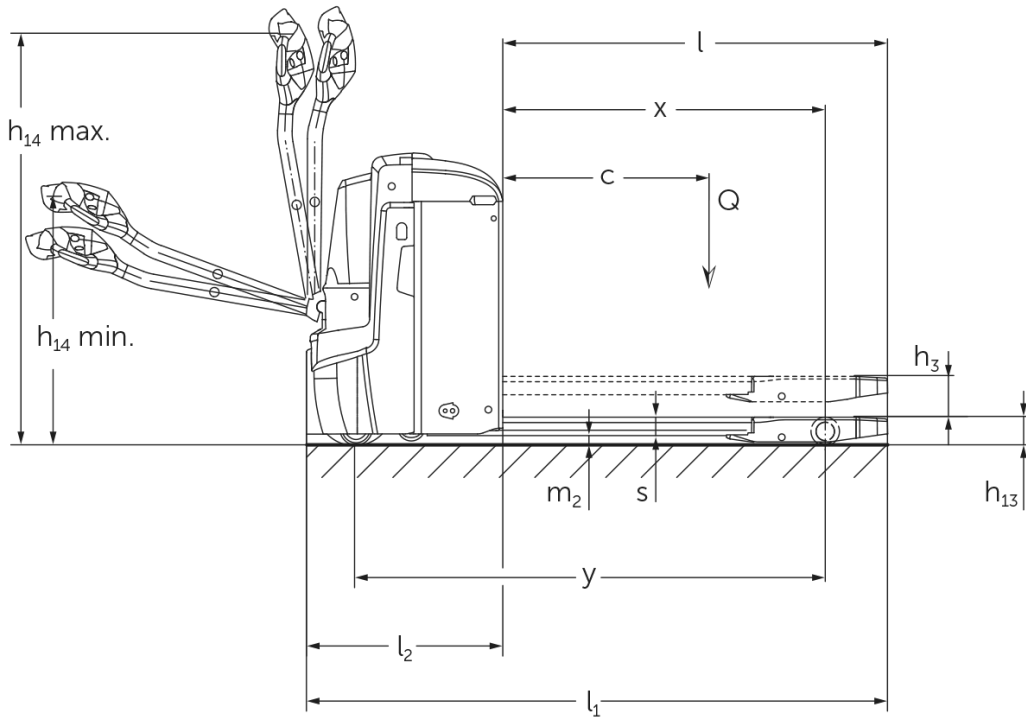




Elektriskais gājēju krautņotājs **EJE 222 / 225 / 230 / 235**

Celšanas augstums: 122 mm / Kravnesība: 2200-3500 kg

EJE 222 / 225 / 230 / 235



VDI tabula

Stāvēt: 04/2024

		Jungheinrich						
		EJE 222	EJE 225	EJE 230	EJE 235			
Zīme	1.1	Ražotājs (saīsinātais nosaukums)						
	1.2	Izgatavotāja tipa simbols						
	1.3	Piedziņa	Elektrības					
	1.4	Darbība	let					
	1.5	Ietilpība / slodze	Q	kg	2200	2500	3000	3500
	1.6	Slodzes centrs	c	mm	600			
	1.8	Slodze attālums	x	mm	908		909	
	1.9	Garenbāze	y	mm	1351		1352	
	Svari	2.1.1	Nesošais svars (ieskaitot akumulatoru)	kg		535		565
2.2		Ass slodze ar slodzi priekšā / aizmugurē	kg		879 / 1870	970 / 2072	1116 / 2449	1230 / 2833
2.3		Ass slodze bez kravas priekšā / aizmugurē	kg		408 / 127		430 / 135	
Riteņi / apturēšana	3.1	Riepas			-		Poliuretāns (PU)	
	3.2	Riepas izmērs, priekšā			Ø 230 x 70			
	3.3	Riepu izmērs aizmugurē			Ø 85 x 110		Ø 85 x 85	
	3.4	Papildu riteņi			Ø 100 x 40			
	3.5	Riteņi, skaits priekšā / aizmugurē (x = piedziņa)			1x +2 / 2		1x +2 / 4	
	3.6	Mēritājs priekšā	b10	mm	510			
	3.7	Aizmugurējais gabarīts	b11	mm	363			
Pamata izmēri	4.4	Stroke (h3)	h3		mm		122	
	4.9	Jūgstieņa roktura augstums braukšanas stāvoklī min./maks.	h14		mm		750 / 1237	
	4.15	Augstums nolaists	h13		mm		85	
	4.19	Kopējais garums	l1		mm		1737	
	4.20	Garums ieskaitot dakšas aizmuguri	l2		mm		587	
	4.21.1	Kopējais platums	b1		mm		724	
	4.22	Fork izmēri	s/e/ l		mm		55 x 172 x 1150	
	4.25	Dakšas klirens	b5		mm		535	
	4.32	Centrālās garenbāzes klirens	m2		mm		30	
	4.34.1	Darba platums (paletes 1000 x 1200 šķērsām)	Ast		mm		2338	
	4.34.2	Darba platums (paletes 800x1200 gareniska)	Ast		mm		2227	
4.35	Pagrieziena rādiuss	Wa		mm		1532		
Veiktspējas dati	5.1	Braukšanas ātrums ar / bez kravas	km/h		6 / 6		4 / 6	
	5.2	Celšanas ātrums ar / bez kravas	m/s		0,05 / 0,07		0,04 / 0,07	
	5.3	Ātruma samazināšana ar / bez kravas	m/s		0,05 / 0,04		0,06 / 0,04	
	5.8	Maksimāla kāpšanas spēja ar / bez kravas	%		8 / 20		6 / 20 5 / 20	
	5.10	Darba bremzes			ģeneratori			
Elektromotoru / Elektronika	6.1	Vilces motors, jauda S2 60 min	kW		1,7			
	6.2	Celšanas motors, jauda S3	kW		2,2			
	6.3	Akumulators saskaņā ar DIN 43531/35/36			B			
	6.4	Akumulatora spriegums / nominālā jauda	V / Ah		24 / 250			
	6.5	Akumulatora svars	kg		220			
	6.6	Enerģijas patēriņš pēc VDI cikla	kWh/h		0			
	6.6.1	Enerģijas patēriņš atbilstoši EN ciklam	kWh/h		0,35	0,37	0,38	0,4
	6.6.2	CO2 ekvivalents saskaņā ar EN16796	kg/h		0,2			
	6.7	Caurlaide	t/h		123	148	175	205
6.8.1	Enerģijas patēriņš maks. caurlaide	kWh/h		0,77	0,82	0,98	1,14	

Cits	8.1	Braukšanas vadības tips		AC
	10.7	Skaņas spiediena līmenis saskaņā ar EN12053, vadītāja caurule	dB (A)	70
<p>- Šajā tehnisko datu lapā saskaņā ar VDI direktīvu 2198 ir norādītas tikai standarta ierīces tehniskās vērtības. Ja attiecīgajai ierīcei ir uzmontēti citi riteņi, citi pacelšanas masti, papildierīces utt., spēkā var būt citas vērtības.</p>				

- 4.33: kravas mehānisms nolaists: + 50 mm
- 1.8: 1.9: 4.35: kravas mehānisms nolaists: + 56 mm
- 4.34: kravas mehānisms nolaists: + 25 mm
- 1.9: 4.19: 4.19.1: 4.20: 4.33: 4.34: 4.35: ar akumulatora izņemšanu sānos: L/M SBE = M + 72 mm; L SBE = M + 125 mm
- 5.1: Pārvadājot līdz 3 t smagas kravas: maks. braukšanas ātrums = 6 km/h.

SIA Jungheinrich Lift Truck

Rītausmas iela 23

Rīga, LV-1058

Latvija

Telefons +371 67 813 913

Fakss +371 67 813 911

info@jungheinrich.lv
www.jungheinrich.lv

Sertificētas ir Vācijas ražotnes
Norderstedte, Mosburga un Landsberga,
ka arī mūsu rezerves daļu centrs
Kaltenkirchenē. ISO 9001
ISO 14001

Jungheinrich iekrāvēji atbilst Eiropas
Savienības drošības prasībām.



JUNGHEINRICH