



Elektriskā pasažieru / gājēju kravas automašīna

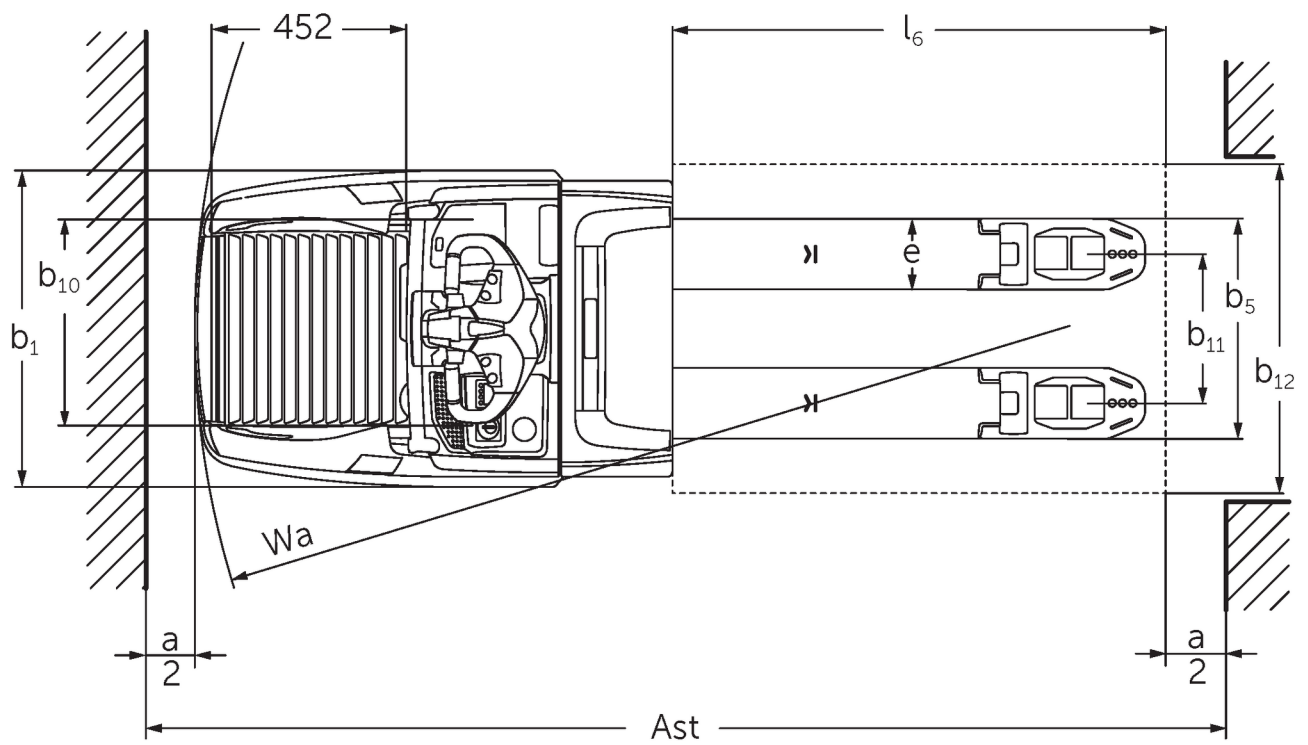
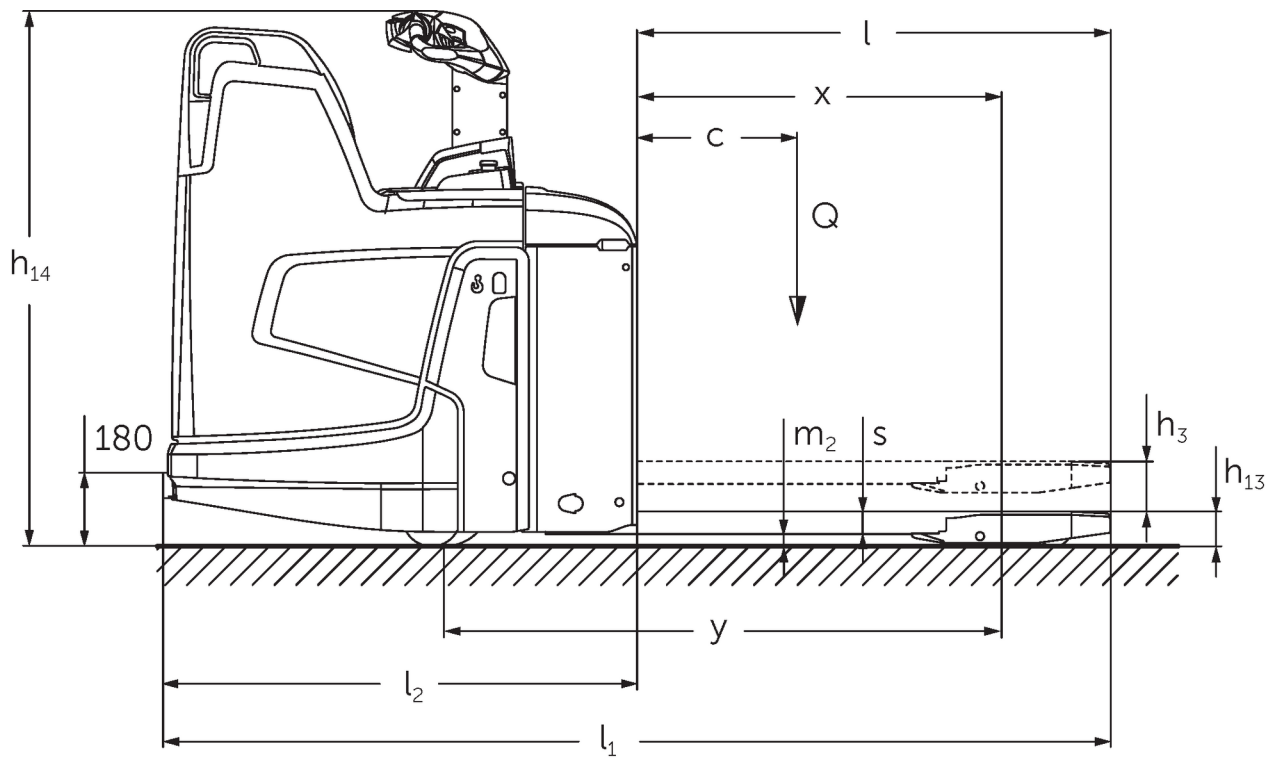
ERE 120-230

Celšanas augstums: 122 mm / Kravnesība: 2000-3000 kg

ERE 120-230



ERE 120-230



VDI tabula

Stāvēt: 04/2024

			Jungheinrich							
			ERE 120 6km/h	ERE 120 9 km/h	ERE 125	ERE 225	ERE 225 drivePLUS	ERE 230	ERE 230 drivePLUS	
Zīme	1.1	Ražotājs (saīsinātais nosaukums)		Jungheinrich						
	1.2	Izgatavotāja tipa simbols		ERE 120 6km/h	ERE 120 9 km/h	ERE 125	ERE 225	ERE 225 drivePLUS	ERE 230	ERE 230 drivePLUS
	1.3	Piedziņa		Elektrības						
	1.4	Darbība		Dīsele						
	1.5	Ietilpība / slodze	Q kg	2000		2500			3000	
	1.6	Slodzes centrs	c mm	600						
	1.8	Slodze attālums	x mm	908						
	1.9	Garenbāze	y mm	1378					1450	
	Svari	2.1	pašmasa	kg	400		404			424
2.1.1		Nesošais svars (ieskaitot akumulatoru)	kg	-						
2.2		Ass slodze ar slodzi priekšā / aizmugurē	kg	1825 / 795		2090 / 1126			2494 / 1239	
2.3		Ass slodze bez kravas priekšā / aizmugurē	kg	138 / 474		159 / 550			160 / 565	
Riteņi / apturēšana	3.1	Riepas		Vulkollan ®/PU + kvarcs/Vulkollan ®						
	3.2	Riepas izmērs, priekšā		Ø 230 x 65			Ø 230 x 77			
	3.3	Riepu izmērs aizmugurē		Ø 85 x 110 / Ø 85 x 85					Ø 85 x 85	
	3.4	Papildu riteņi		Ø 140 x 57						
	3.5	Riteņi, skaits priekšā / aizmugurē (x = piedziņa)		1x +2/2 oder 4					1x +2/4	
	3.6	Mēritājs priekšā	b10 mm	363						
	3.7	Aizmugurējais gabarīts	b11 mm	512						
Pamata izmēri	4.4	Stroke (h3)	h3 mm	122						
	4.9	Jūgstieņa roktura augstums braukšanas stāvokli min./maks.	h14 mm	1137 / 1419						
	4.15	Augstums nolaists	h13 mm	85						
	4.19	kopējais garums	l1 mm	1847			1919			
	4.20	Garums ieskaitot dakšas aizmuguri	l2 mm	697			769			
	4.21.1	kopējais platums	b1 mm	770						
	4.22	Fork izmēri	s/ e/l mm	55 x 172 x 1150						
	4.25	Dakšas klirens	b5 mm	535						
	4.32	Centrālās garenbāzes klirens	m2 mm	30						
	4.34.1	Darba platums (paleta 1000 x 1200 šķērsām)	Ast mm	2411			2483			
	4.34.2	Darba platums (paleta 800x1200 gareniska)	Ast mm	2299			2372			
	4.34.8	Arbeitsgangbreite (Palette 800x1200 quer)	Ast mm	2414			2486			
4.35	Pagrieziena rādiuss	Wa mm	1604			1677				
Veiktspējas dati	5.1	Braukšanas ātrums ar / bez kravas	km/h	6 / 6	8 / 9	9 / 9	9,5 / 12,5	9,5 / 14	6 / 12,5	6 / 14
	5.2	Celšanas ātrums ar / bez kravas	m/s	0,04 / 0,04		0,05 / 0,07				
	5.3	Ātruma samazināšana ar / bez kravas	m/s	0,05 / 0,04		0,05 / 0,05				
	5.8	Maksimāla kāpšanas spēja ar / bez kravas	%	5 / 7	8 / 16				6 / 16	
	5.10	Darba bremzes		ģeneratori						
Elektromotōru / Elektronika	6.1	Vilces motors, jauda S2 60 min	kW	2		2,8	3,2	2,8	3,2	
	6.2	Celšanas motors, jauda S3	kW	1,2		2,2				
	6.3	Akumulators saskaņā ar DIN 43531/35/36		B	-				B	

	6.4	Akumulatora spriegums / nominālā jauda	V / Ah	24 / 250					24 / 375	
	6.5	Akumulatora svars	kg	230					297	
	6.6.1	Enerģijas patēriņš atbilstoši EN ciklam	kWh/h	0,4	0,43	0,4	0,35	0,39	0,36	0,41
	6.6.2	CO2 ekvivalents saskaņā ar EN16796	kg/h	0,2						
	6.7	Caurlaide	t/h	114	142	156	184	222	220	266
	6.8.1	Enerģijas patēriņš maks. caurlaide	kWh/h	0,74	1,11	1,18	1,29	1,89	1,45	2,05
Cits	8.1	Braukšanas vadības tips		AC						
	10.7	Skaņas spiediena līmenis saskaņā ar EN12053, vadītāja caurule	dB (A)	63		64	67	64	67	
<p>- Šajā tehnisko datu lapā saskaņā ar VDI direktīvu 2198 ir norādītas tikai standarta ierīces tehniskās vērtības. Ja attiecīgajai ierīcei ir uzmontēti citi rīceņi, citi pacelšanas masti, papildierīces utt., spēkā var būt citas vērtības.</p>										

Tabulā norādītās vērtības attiecas uz atlokāmo stāvēšanas platformu (paceltā stāvoklī), akumulatora nodalījumu M-SBE, dakšas garumu 1150 mm, paceltu balstdakšu pacelājū.

- VDI Nr. 1.8: Kravas mehānisms nolaists: x + 56 mm.
- VDI Nr. 1.9: Kravas mehānisms nolaists: y + 56 mm. Ar akumulatora nodalījumu M-VBE, L-SBE & L augsts SBE: y + 72 mm; L-VBE: y + 125 mm.
- VDI Nr. 2.1: Ja akumulatora izņemšana sānos: + 25 kg.
- VDI Nr. 4.19: Ar akumulatora nodalījumu M-VBE, L-SBE & L augsts SBE: l1 + 72 mm; L-VBE: l1 + 125 mm. Ar atlokāmu platformu nolaistā stāvoklī: l1 + 416 mm; kompakta, fiksēta platforma: l1 + 357 mm; pagarināta, fiksēta platforma: l1 + 472 mm; L platforma: l1 + 477 mm.
- VDI Nr. 4.20: Ar akumulatora nodalījumu M-VBE, L-SBE & L augsts SBE: l2 + 72 mm; L-VBE: l2 + 125 mm. Ar atlokāmu platformu nolaistā stāvoklī: l2 + 416 mm; kompakta, fiksēta platforma: l2 + 357 mm; pagarināta, fiksēta platforma: l2 + 472 mm; L platforma: l2 + 477 mm.
- VDI Nr. 4.34.1: Kravas mehānisms nolaists: darba ejas platums + 50 mm. Ar atlokāmo platformu nolaistā stāvoklī: darba ejas platums + 416 mm; kompakta, fiksēta platforma: darba ejas platums + 357 mm; pagarināta, fiksēta platforma: darba ejas platums + 472 mm; L platforma: darba ejas platums + 477 mm.
- VDI Nr. 4.34.2: Ar atlokāmo platformu nolaistā stāvoklī: darba ejas platums + 416 mm; kompakta, fiksēta platforma: darba ejas platums + 357 mm; pagarināta, fiksēta platforma: darba ejas platums + 472 mm; L platforma: darba ejas platums + 477 mm.
- VDI Nr. 4.34.8: Kravas mehānisms nolaists: darba ejas platums + 68 mm. Ar atlokāmo platformu nolaistā stāvoklī: darba ejas platums + 416 mm; kompakta, fiksēta platforma: darba ejas platums + 357 mm; pagarināta, fiksēta platforma: darba ejas platums + 472 mm; L platforma: darba ejas platums + 477 mm.
- VDI Nr. 4.35: Kravas mehānisms nolaists: Wa + 56 mm.
- Ar akumulatora nodalījumu M-VBE, L-SBE & L augsts SBE: Wa + 72 mm; L-VBE: Wa + 125 mm. Ar atlokāmo platformu nolaistā stāvoklī: Wa + 416 mm; kompakta, fiksēta platforma: Wa + 357 mm; pagarināta, fiksēta platforma: Wa + 472 mm; L platforma: Wa + 477 mm.
- VDI Nr. 5.1: ERE 230: 9,5 km/h ar 2,5 t kravu.

SIA Jungheinrich Lift Truck

Rītausmas iela 23

Rīga, LV-1058

Latvija

Telefons +371 67 813 913

Fakss +371 67 813 911

info@jungheinrich.lv
www.jungheinrich.lv

Sertificētas ir Vācijas ražotnes
Norderstedte, Mosburga un Landsberga,
ka arī mūsu rezerves daļu centrs
Kaltenkirhenē. ISO 9001
ISO 14001

Jungheinrich iekrāvēji atbilst Eiropas
Savienības drošības prasībām.



JUNGHEINRICH