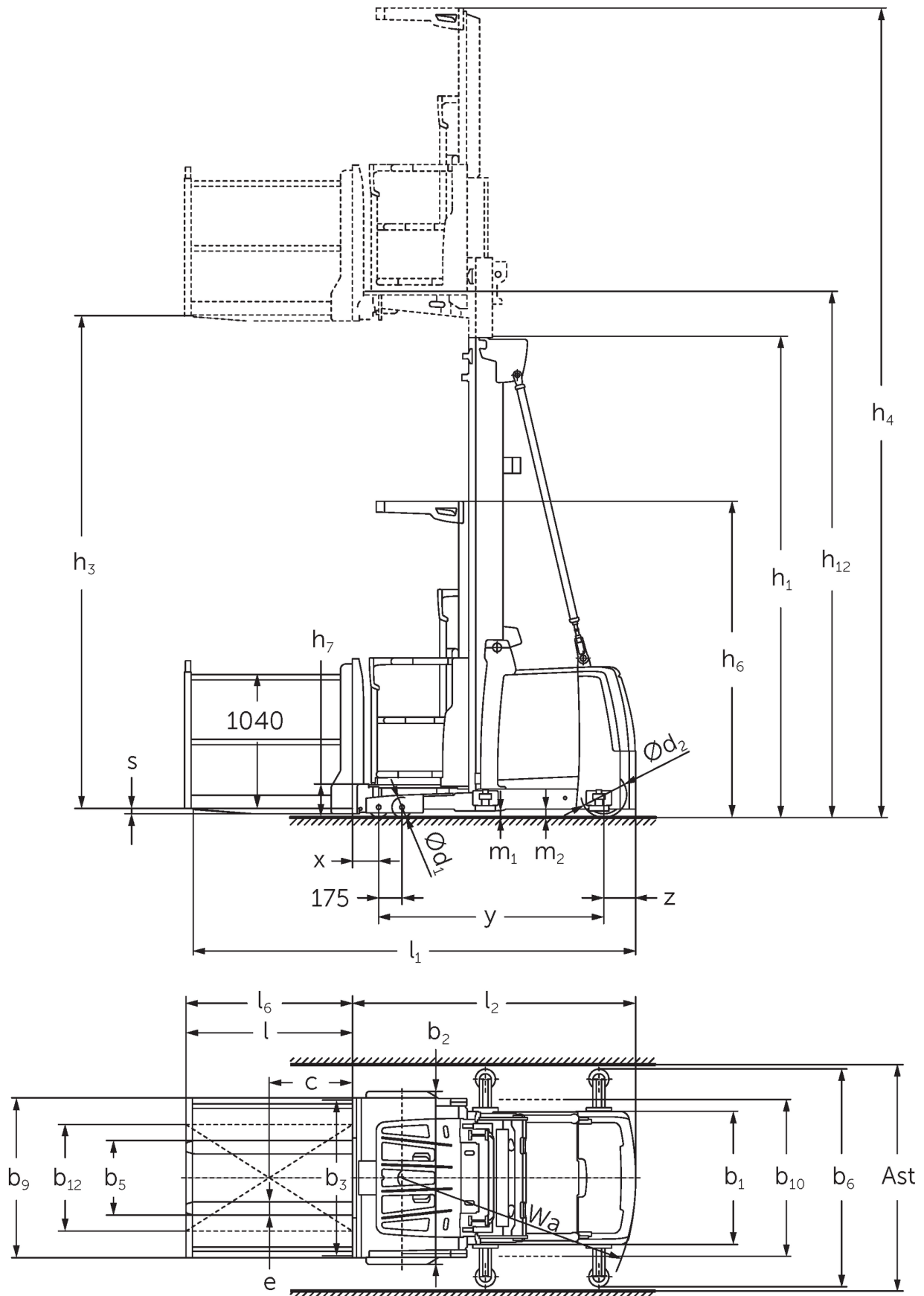




## **Wózki widłowe do kompletacji pionowej** **EKS 310 / 412**

Wysokość podnoszenia: 7000-9000 mm / Udźwig: 1200 kg

# EKS 310 / 412



# EKS 310 / 412



# EKS 310 / 412



# EKS 310 / 412

| EKS 310 Z, EKS 310 L, EKS 310 O                                  | Wysokość podnoszenia (h3) | Wysokość wózka z masztem złożonym (h1) | Wolny skok (h2) | Wysokość wózka z masztem wysuniętym (h4) |
|--|---------------------------|--|-----------------|--|
| Podwójny maszt ZT  | 2800 mm                   | 2325 mm                                |                 | 5170 mm                                  |
|  | 3500 mm                   | 2550 mm                                |                 | 5870 mm                                  |
| Potrójny maszt DT  | 4750 mm                   | 2370 mm                                |                 | 7120 mm                                  |
| Potrójny maszt DZ  | 4750 mm                   | 2370 mm                                |                 | 7120 mm                                  |
| EKS 310 Z, EKS 310 L, EKS 310 O, EKS 412 Z, EKS 412 L, EKS 412 O | Wysokość podnoszenia (h3) | Wysokość wózka z masztem złożonym (h1) | Wolny skok (h2) | Wysokość wózka z masztem wysuniętym (h4) |
| Podwójny maszt ZT  | 4250 mm                   | 2950 mm                                |                 | 6620 mm                                  |
|  | 5000 mm                   | 3330 mm                                |                 | 7370 mm                                  |
|  | 5500 mm                   | 3600 mm                                |                 | 7870 mm                                  |
|  | 6000 mm                   | 3850 mm                                |                 | 8370 mm                                  |
| Potrójny maszt DT  | 5500 mm                   | 2610 mm                                |                 | 7870 mm                                  |
|  | 6000 mm                   | 2780 mm                                |                 | 8370 mm                                  |
|  | 6500 mm                   | 2940 mm                                |                 | 8870 mm                                  |
|  | 7000 mm                   | 3110 mm                                |                 | 9370 mm                                  |
| Potrójny maszt DZ  | 5500 mm                   | 2610 mm                                | 240 mm          | 7870 mm                                  |
|  | 6000 mm                   | 2780 mm                                | 410 mm          | 8370 mm                                  |
|  | 6500 mm                   | 2940 mm                                | 570 mm          | 8870 mm                                  |
|  | 7000 mm                   | 3110 mm                                | 740 mm          | 9370 mm                                  |
| EKS 412 Z, EKS 412 L, EKS 412 O                                  | Wysokość podnoszenia (h3) | Wysokość wózka z masztem złożonym (h1) | Wolny skok (h2) | Wysokość wózka z masztem wysuniętym (h4) |
| Podwójny maszt ZT  | 6500 mm                   | 4125 mm                                |                 | 8870 mm                                  |
|  | 7500 mm                   | 4650 mm                                |                 | 9870 mm                                  |
|  | 8500 mm                   | 5150 mm                                |                 | 10870 mm                                 |
| Potrójny maszt DT  | 7500 mm                   | 3275 mm                                |                 | 9870 mm                                  |
|  | 8000 mm                   | 3440 mm                                |                 | 10370 mm                                 |
|  | 8500 mm                   | 3610 mm                                |                 | 10870 mm                                 |
|  | 9000 mm                   | 3810 mm                                |                 | 11370 mm                                 |
| Potrójny maszt DZ  | 7500 mm                   | 3275 mm                                | 905 mm          | 9870 mm                                  |
|  | 8000 mm                   | 3440 mm                                | 1070 mm         | 10370 mm                                 |
|  | 8500 mm                   | 3610 mm                                | 1240 mm         | 10870 mm                                 |
|  | 9000 mm                   | 3810 mm                                | 1440 mm         | 11370 mm                                 |

# Dane techniczne według VDI

Stan: 04/2024

|                    |                |   |           |                                  |                 |                 |                 |                 |                 |
|--------------------|----------------|---|-----------|----------------------------------|-----------------|-----------------|-----------------|-----------------|-----------------|
| Właściwości        | 1.1            | Producent (nazwa skrócona)  |           | Jungheinrich                     |                 |                 |                 |                 |                 |
|                    | 1.2            | Typ   |           | EKS 310 Z                        | EKS 310 L       | EKS 310 O       | EKS 412 Z       | EKS 412 L       | EKS 412 O       |
|                    | 1.3            | Napęd   |           | akumulatorowy                    |                 |                 |                 |                 |                 |
|                    | 1.4            | Obsługa wózka z pozycji operatora                                   |           | kompletacja                      |                 |                 |                 |                 |                 |
|                    | 1.5            | Udźwig / ładunek  | Q kg      | 1000                             |                 |                 | 1200            |                 |                 |
|                    | 1.6            | Odległość środka ciężkości ładunku od czoła widet                   | c mm      | 400                              |                 |                 |                 |                 |                 |
|                    | 1.8            | Odległość czoła widet od osi kót                                    | x mm      | 155                              |                 |                 |                 |                 |                 |
|                    | 1.9            | Rozstaw osi kót   | y mm      | 1520                             |                 |                 | 1690            |                 |                 |
| Ciężary            | 2.1.1          | Masa własna (wraz z akumulatorem)                                   | kg        | 2550                             |                 | 2500            | 3450            |                 | 3400            |
|                    | 2.2            | Nacisk na oś z ładunkiem przód / tył                                | kg        | 2740 / 860                       | 2770 / 830      | 2695 / 855      | 3425 / 1255     | 3455 / 1195     | 3380 / 1220     |
|                    | 2.3            | Nacisk na oś bez ładunku przód / tył                                | kg        | 1215 / 1335                      | 1270 / 1330     | 1195 / 1355     |                 | 1655 / 1795     | 1580 / 1820     |
| Kół / układ jezdny | 3.1            | Ogumienie   |           | Poliuretan (PU)                  |                 |                 |                 |                 |                 |
|                    | 3.2            | Wymiary kót, przód  |           | Ø 150 x 100                      |                 |                 |                 |                 |                 |
|                    | 3.3            | Wymiary kót, tył  |           | Ø 250 x 80                       |                 |                 | Ø 343 x 114     |                 |                 |
|                    | 3.5            | Liczba kót przód / tył (x = napęd)                                  |           | 4 / 1 x                          |                 |                 |                 |                 |                 |
| Wymiary            | 4.2            | Wysokość wózka z masztem złożonym (h1)                              | h1 mm     | 2950                             |                 |                 | 3330            |                 |                 |
|                    | 4.4            | Wysokość podnoszenia (h3)   | h3 mm     | 4250                             |                 |                 | 5000            |                 |                 |
|                    | 4.5            | Wysokość wózka z masztem wysuniętym (h4)                            | h4 mm     | 6620                             |                 |                 | 7370            |                 |                 |
|                    | 4.7            | Wysokość daszka ochronnego (kabina)                                 | h6 mm     | 2370                             |                 |                 |                 |                 |                 |
|                    | 4.8.1          | Wysokość fotela/platformy operatora                                 | h7 mm     | 245                              |                 |                 |                 |                 |                 |
|                    | 4.14           | Maks. wysokość podłogi operatora                                    | h12 mm    | 4495                             |                 |                 | 5245            |                 |                 |
|                    | 4.15           | Wysokość opuszczonych widet   | h13 mm    | 60                               |                 |                 |                 |                 |                 |
|                    | 4.19           | Długość catkowitza  | l1 mm     | 3095                             | 3140            | 3085            | 3285            | 3330            | 3275            |
|                    | 4.20           | Długość korpusu wózka   | l2 mm     | 1895                             | 1885            |                 | 2085            | 2075            |                 |
|                    | 4.21.1         | Szerokość catkowitza  | b1 mm     | 900                              |                 |                 | 1000            |                 |                 |
|                    | 4.22           | Wymiary widet   | s/ e/l mm | 40 x 100 x 1200                  | 50 x 100 x 1250 | 50 x 100 x 1200 | 40 x 100 x 1200 | 50 x 100 x 1250 | 50 x 100 x 1200 |
|                    | 4.25           | Zewnętrzny rozstaw widet  | b5 mm     | 560                              |                 |                 |                 |                 |                 |
|                    | 4.31           | Prześwit pod masztem z ładunkiem                                    | m1 mm     | 50                               |                 |                 |                 |                 |                 |
| 4.35               | Promień skrętu | Wa mm   | 1643      |                                  |                 | 1845            |                 |                 |                 |
| Osiągi             | 5.1            | Prędkość jazdy z ładunkiem / bez ładunku                            | km/h      | 10 / 10                          |                 |                 |                 |                 |                 |
|                    | 5.2            | Prędkość podnoszenia z ładunkiem / bez ładunku                      | m/s       | 0,25 / 0,3                       |                 |                 |                 |                 |                 |
|                    | 5.3            | Prędkość opuszczania z ładunkiem / bez ładunku                      | m/s       | 0,3 / 0,25                       |                 |                 |                 |                 |                 |
|                    | 5.10           | Hamulec roboczy   |           | przeciwprądowy                   |                 |                 |                 |                 |                 |
|                    | 5.11           | Hamulec postojowy   |           | elektryczny                      |                 |                 |                 |                 |                 |
| Silniki            | 6.1            | Silnik jazdy, S2 60 min   | kW        | 3                                |                 |                 | 6               |                 |                 |
|                    | 6.2            | Silnik podnoszenia, S3  | kW        | 8                                |                 |                 |                 |                 |                 |
|                    | 6.3            | Akumulator wg DIN 43531 / 35 / 36                                   |           | 6 PzS 930                        |                 |                 | 8 PzS 1240      |                 |                 |
|                    | 6.4            | Pojemność akumulatora (znamionowa)                                  | V / Ah    | 24 / 930                         |                 |                 | 24 / 1240       |                 |                 |
|                    | 6.5            | Masa akumulatora  | kg        | 700                              |                 |                 | 910             |                 |                 |
| Inne               | 8.1            | Rodzaj sterowania jazdą   |           | Sterownik napędu prądu zmiennego |                 |                 |                 |                 |                 |
|                    | 10.5           | Układ kierowniczy   |           | elektryczny                      |                 |                 |                 |                 |                 |
|                    | 10.7           | Poziom obciążenia akustycznego przy uchu operatora wg normy EN12053 | dB (A)    | 60                               |                 |                 | 65              |                 |                 |

- Niniejsza karta katalogowa zgodnie z wytycznymi VDI 2198 zawiera jedynie parametry wózka standardowego. W przypadku zastosowania innego ogumienia, innych masztów, osprzętu itp. parametry te mogą ulec zmianie.

**Jungheinrich Polska Sp. z o.o.**  
ul. Świerkowa 3, Bronisze k. Warszawy  
05-850 Ożarów Mazowiecki  
PL1130082801  
telefon +48 22 332 88 00  
fax +48 22 332 88 01  
infolinia 0801 300 801

[info@jungheinrich.pl](mailto:info@jungheinrich.pl)  
[www.jungheinrich.pl](http://www.jungheinrich.pl)

Niemieckie zakłady produkcyjne w  
Norderstedt, Moosburgu i Landsbergu  
oraz nasze Centrum Części Zamiennych  
w Keltenkirchen posiadają certyfikaty  
ISO.

ISO 9001  
ISO 14001

Wózki jezdniowe firmy Jungheinrich  
spełniają europejskie wymogi  
bezpieczeństwa.



**JUNGHEINRICH**