

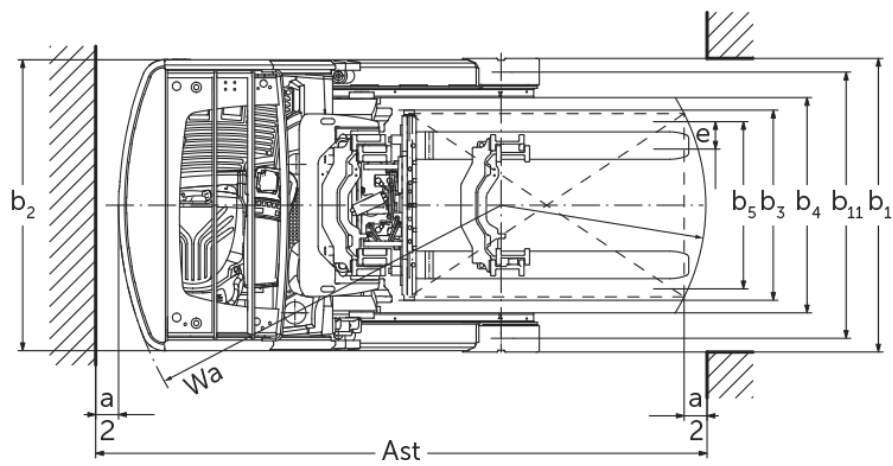
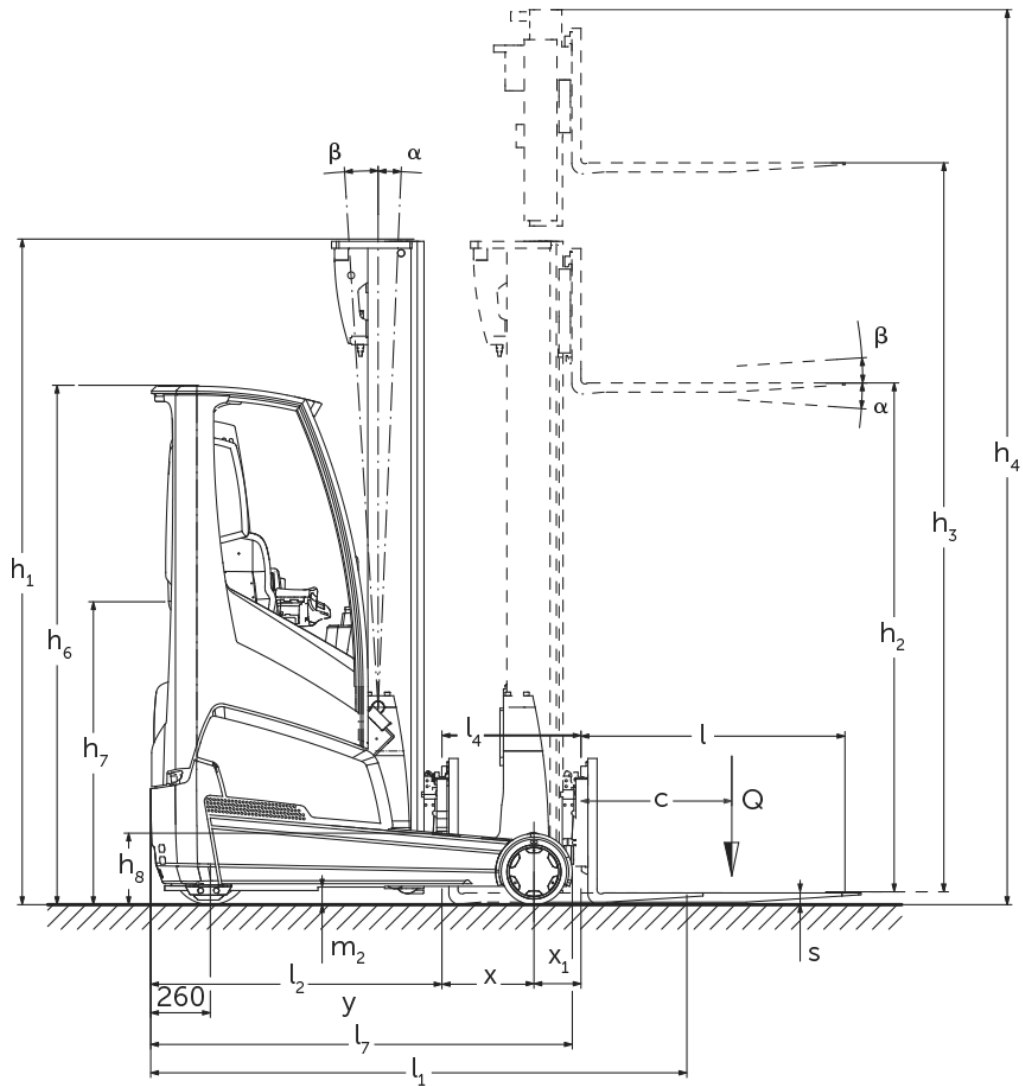


Akumulatorowe wózki wysokiego składowania

ETV 216i

Wysokość podnoszenia: 4550-10700 mm / Udźwig: 1600 kg

ETV 216i



ETV 216i

ETV 216i	Wysokość podnoszenia (h3)	Wysokość wózka z masztem złożonym (h1)	Wolny skok (h2)	Wysokość wózka z masztem wysuniętym (h4)	Pochył masztu przód / tył	Pochył karetki widet przód / tył
Pochył masztu / Potrójny maszt DZ / kształtowany na zimno	6500 mm	2700 mm	2046 mm	7154 mm	0,5 / 2	
	6800 mm	2800 mm	2146 mm	7454 mm	0,5 / 2	
	7100 mm	2900 mm	2246 mm	7754 mm	0,5 / 2	
	7310 mm	2970 mm	2316 mm	7964 mm	0,5 / 1	
	7400 mm	3000 mm	2346 mm	8054 mm	0,5 / 1	
	7700 mm	3100 mm	2446 mm	8354 mm	0,5 / 1	
	8000 mm	3200 mm	2546 mm	8654 mm	0,5 / 1	
	8300 mm	3300 mm	2646 mm	8954 mm	0,5 / 1	
	8420 mm	3340 mm	2686 mm	9074 mm	0,5 / 1	
	8720 mm	3440 mm	2786 mm	9374 mm	0,5 / 1	
	9020 mm	3540 mm	2886 mm	9674 mm	0,5 / 1	
	Pochył masztu / Potrójny maszt DZ / Profile walcowane na gorąco	4550 mm	2050 mm	1396 mm	5204 mm	1 / 3 °
5000 mm		2200 mm	1546 mm	5654 mm	1 / 3 °	
5240 mm		2280 mm	1626 mm	5894 mm	1 / 3 °	
5300 mm		2300 mm	1646 mm	5954 mm	1 / 3 °	
5450 mm		2350 mm	1696 mm	6104 mm	1 / 3 °	
5600 mm		2400 mm	1746 mm	6254 mm	1 / 3 °	
5720 mm		2440 mm	1786 mm	6374 mm	1 / 3 °	
5900 mm		2500 mm	1846 mm	6554 mm	1 / 3 °	
6200 mm		2600 mm	1946 mm	6854 mm	1 / 3 °	
6500 mm		2700 mm	2046 mm	7154 mm	0,5 / 2	
6800 mm		2800 mm	2146 mm	7454 mm	0,5 / 2	
7100 mm		2900 mm	2246 mm	7754 mm	0,5 / 2	
7310 mm		2970 mm	2316 mm	7964 mm	0,5 / 1	
7400 mm		3000 mm	2346 mm	8054 mm	0,5 / 1	
Pochył widet / Potrójny maszt DZ / kształtowany na zimno		5000 mm	2200 mm	1546 mm	5654 mm	
	5300 mm	2300 mm	1646 mm	5954 mm		2 / 5 °
	5600 mm	2400 mm	1746 mm	6254 mm		2 / 5 °
	5900 mm	2500 mm	1846 mm	6554 mm		2 / 5 °
	6500 mm	2700 mm	2046 mm	7154 mm		2 / 5 °
	6800 mm	2800 mm	2146 mm	7454 mm		2 / 5 °
	7100 mm	2900 mm	2246 mm	7754 mm		2 / 5 °
	7400 mm	3000 mm	2346 mm	8054 mm		2 / 5 °
	7700 mm	3100 mm	2446 mm	8354 mm		2 / 5 °
	8000 mm	3200 mm	2546 mm	8654 mm		2 / 5 °
	8300 mm	3300 mm	2646 mm	8954 mm		2 / 5 °
	8420 mm	3340 mm	2686 mm	9074 mm		2 / 5 °
	8720 mm	3440 mm	2786 mm	9374 mm		2 / 5 °

	9020 mm	3540 mm	2886 mm	9674 mm	2 / 5 °
	9410 mm	3670 mm	3016 mm	10064 mm	2 / 5 °
	9920 mm	3840 mm	3186 mm	10574 mm	2 / 5 °
	10250 mm	3950 mm	3296 mm	10904 mm	2 / 5 °
	10520 mm	4040 mm	3386 mm	11174 mm	2 / 5 °
	10700 mm	4100 mm	3446 mm	11354 mm	2 / 5 °
Potrójny maszt DZ / kształtowany na zimno	6200 mm	2600 mm	1946 mm	6854 mm	2 / 5 °

Dane techniczne według VDI

Stan: 04/2024

Właściwości	1.1	Producent (nazwa skrócona)		Jungheinrich
	1.2	Typ		ETV 216i
	1.3	Napęd		akumulatorowy
	1.4	Obsługa wózka z pozycji operatora		bokiem do kierunku jazdy
	1.5	Udźwig / ładunek	Q kg	1600
	1.6	Odległość środka ciężkości ładunku od czopa widet	c mm	600
	1.8	Odległość czopa widet od osi kół	x mm	401
	1.8.1	Odległość czopa widet od osi kół, z masztem wysuniętym	mm	215
	1.9	Rozstaw osi kół	y mm	1410
Ciężary	2.1.1	Masa własna (wraz z akumulatorem)	kg	3438
	2.3	Nacisk na oś bez ładunku przód / tył	kg	2292 / 1146
	2.4	Nacisk na oś przód/tył, z ładunkiem wysuniętym	kg	902 / 4132
	2.5	Nacisk na oś przód/tył, z ładunkiem wsuniętym	kg	2024 / 3014
Kola / układ jezdny	3.1	Ogumienie		Poliuretan (PU)
	3.2	Wymiary kół, przód		Ø 343 x 114
	3.3	Wymiary kół, tył		Ø 285 x 100
	3.5	Liczba kół przód / tył (x = napęd)		1x / 2
	3.7	Rozstaw kół, tył	b11 mm	1168
Wymiary	4.1	Pochył masztu przód / tył	a/β °	1 / 3
	4.2	Wysokość wózka z masztem złożonym (h1)	h1 mm	2300
	4.3	Wolny skok (h2)	h2 mm	1646
	4.4	Wysokość podnoszenia (h3)	h3 mm	5300
	4.5	Wysokość wózka z masztem wysuniętym (h4)	h4 mm	5954
	4.7	Wysokość daszka ochronnego (kabina)	h6 mm	2263
	4.8	Wysokość fotela	h7 mm	1079
	4.10	Wysokość ramion wsporczych	h8 mm	309
	4.19	Długość całkowita	l1 mm	2419
	4.20	Długość korpusu wózka	l2 mm	1269
	4.21.1	Szerokość całkowita	b1 mm	1282
	4.21.2	Szerokość całkowita	b2 mm	1270
	4.22	Wymiary widet	s/e/ l mm	40 x 120 x 1150
	4.23	Karetka widet ISO 2328, klasa A,B		2B
	4.24	Szerokość karetki widet	b3 mm	830
	4.25	Zewnętrzny rozstaw widet	b5 mm	335
	4.25.1	Zewnętrzny rozstaw widet (min./maks.)	b5 mm	335 / 705
	4.26	Wewnętrzny rozstaw ramion kół / powierzchni ładunkowej	b4 mm	940
	4.28	Wysuw masztu do przodu	mm	616
	4.32	Prześwit pomiędzy osiami kół	m2 mm	80
	4.34.1	Szerokość korytarza roboczego (paleta 1000 x 1200 poprzecznie)	Ast mm	2713
	4.34.2	Szerokość korytarza roboczego (paleta 800x1200 wzdłuż)	Ast mm	2759
	4.35	Promień skrętu	Wa mm	1665
4.37	Długość wózka łącznie z ramionami kół	L7 mm	1837	
Osiągi	5.1	Prędkość jazdy z ładunkiem / bez ładunku (Efficiency drivePLUS)	km/h	11 / 11 14 / 14
	5.2	Prędkość podnoszenia z ładunkiem / bez ładunku (Efficiency liftPLUS)	m/s	0,35 / 0,7 0,59 / 0,81
	5.3	Prędkość opuszczania z ładunkiem / bez ładunku (Efficiency liftPLUS)	m/s	0,56 / 0,56 0,56 / 0,56
	5.4	Prędkość przesuwu z ładunkiem / bez ładunku (Efficiency liftPLUS)	m/s	0,18 / 0,18 0,24 / 0,24
	5.7	Zdolność pokonywania wzniesień z ładunkiem / bez ładunku (Efficiency drivePLUS)	%	8 / 12 8 / 12

	5.8	Maks. zdolność pokonywania wzniesień z ładunkiem / bez ładunku (Efficiency drivePLUS)	%	10 / 15 10 / 15
	5.9	Przyspieszenie z ładunkiem / bez ładunku (Efficiency drivePLUS)	s	5,1 / 4,9 4,7 / 4,3
	5.10	Hamulec roboczy		elektryczny
Silniki	6.1	Silnik jazdy, S2 60 min (Efficiency drivePLUS)	kW	6 8,5
	6.2	Silnik podnoszenia, S3 (Efficiency liftPLUS)	kW	13,3 15,5
	6.4	Pojemność akumulatora (znamionowa)	V / Ah	51,2 / 390
	6.6	Zużycie energii wg cyklu VDI	kWh/h	3,3
	6.6.1	Zużycie energii wg cyklu EN16796 (Efficiency PLUS)	kWh/h	3,19 3,34
	6.6.2	Ekwiwalent CO2 zgodnie z EN16796 (Efficiency PLUS)	kg/h	1,7 1,8
	6.7	Zdolność przetadunkowa (Efficiency PLUS)	t/h	59,68 71,2
	6.8.1	Zużycie energii przy maks. zdolności przetadunkowej (Efficiency PLUS)	kWh/h	3,09 4,18
Inne	10.1	Ciśnienie robocze dla osprzętu	bar	150
	10.2	Ilość oleju dla osprzętu	l/min	20
	10.7	Poziom obciążenia akustycznego przy uchu operatora wg normy EN12053	dB (A)	70

- Niniejsza karta katalogowa zgodnie z wytycznymi VDI 2198 zawiera jedynie parametry wózka standardowego. W przypadku zastosowania innego ogumienia, innych masztów, osprzętu itp. parametry te mogą ulec zmianie.

Efficiency: wartości dla standardowego pakietu wyposażenia | PLUS: wartości dla pakietu wyposażenia zwiększającego wydajność

- Nr VDI 1.8: typ masztu wpływa na odległość czopa widet od osi kół x
- Nr VDI 2.1.1: wielkość akumulatora i rodzaj masztu wpływają na masę własną i nacisk na oś
- Nr VDI 2.3: wielkość akumulatora i rodzaj masztu wpływają na masę własną i nacisk na oś
- Nr VDI 2.4: wielkość akumulatora i rodzaj masztu wpływają na masę własną i nacisk na oś
- Nr VDI 2.5: wielkość akumulatora i rodzaj masztu wpływają na masę własną i nacisk na oś
- Nr VDI 4.1: wersja masztu określa wartości pochyleń
- Nr VDI 4.19: typ masztu i długość widet wpływają na długość całkowitą l1
- Nr VDI 4.20: typ masztu wpływa na długość wraz z czotem widet l2
- Nr VDI 4.28: typ masztu wpływa na wysuw masztu do przodu l4
- Nr VDI 4.34.1: typ masztu wpływa na wymagane szerokości korytarza roboczego
- Nr VDI 4.34.2: typ masztu wpływa na wymagane szerokości korytarza roboczego
- Nr VDI 6.6.1: PLUS odnosi się do pakietu wydajnościowego drive&liftPLUS
- Nr VDI 6.6.2: PLUS odnosi się do pakietu wydajnościowego drive&liftPLUS
- Nr VDI 6.7: PLUS odnosi się do pakietu wydajnościowego drive&liftPLUS
- Nr VDI 6.8.1: PLUS odnosi się do pakietu wydajnościowego drive&liftPLUS

Jungheinrich Polska Sp. z o.o.
ul. Świerkowa 3, Bronisze k. Warszawy
05-850 Ożarów Mazowiecki
PL1130082801
telefon +48 22 332 88 00
fax +48 22 332 88 01
infolinia 0801 300 801

info@jungheinrich.pl
www.jungheinrich.pl

Niemieckie zakłady produkcyjne w
Norderstedt, Moosburgu i Landsbergu
oraz nasze Centrum Części Zamiennych
w Keltenkirchen posiadają certyfikaty
ISO.

ISO 9001
ISO 14001

Wózki jezdniowe firmy Jungheinrich
spełniają europejskie wymogi
bezpieczeństwa.



**JUNGHEINRICH**