

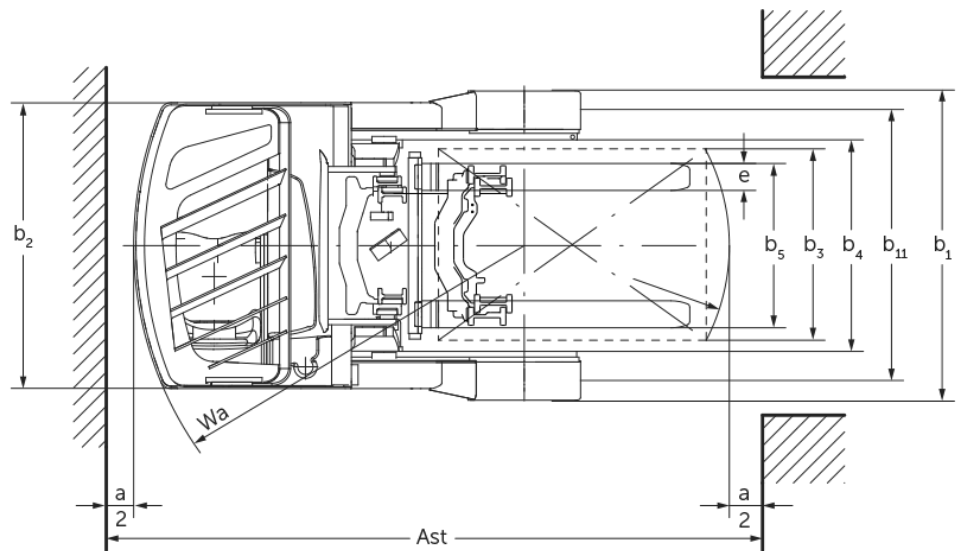


Akumulatorowe wózki wysokiego składowania

ETV C16 / C20

Wysokość podnoszenia: 4250-7400 mm / Udźwig: 1600-2000 kg

ETV C16 / C20



ETV C16 / C20

ETV C16	Wysokość podnoszenia (h3)	Wysokość wózka z masztem złożonym (h1)	Wolny skok (h2)	Wysokość wózka z masztem wysuniętym (h4)	Pochył masztu przód / tył
Pochył masztu / Potrójny maszt DZ / Profile walcowane na gorąco	4550 mm	2050 mm	1396 mm	5204 mm	2 / 4 °
	5000 mm	2200 mm	1546 mm	5654 mm	2 / 4 °
	5240 mm	2280 mm	1626 mm	5894 mm	2 / 4 °
	5300 mm	2300 mm	1646 mm	5954 mm	2 / 4 °
	5450 mm	2350 mm	1696 mm	6104 mm	2 / 4 °
	5600 mm	2400 mm	1746 mm	6254 mm	2 / 4 °
	5720 mm	2440 mm	1786 mm	6374 mm	2 / 4 °
	5900 mm	2500 mm	1846 mm	6554 mm	2 / 4 °
	6200 mm	2600 mm	1946 mm	6854 mm	2 / 4 °
	6500 mm	2700 mm	2046 mm	7154 mm	2 / 4 °
	6800 mm	2800 mm	2146 mm	7454 mm	2 / 4 °
	7100 mm	2900 mm	2246 mm	7754 mm	2 / 4 °
ETV C20	Wysokość podnoszenia (h3)	Wysokość wózka z masztem złożonym (h1)	Wolny skok (h2)	Wysokość wózka z masztem wysuniętym (h4)	Pochył masztu przód / tył
Pochył masztu / Potrójny maszt DZ / kształtowany na zimno	4250 mm	2050 mm	1320 mm	4980 mm	2 / 4 °
	4700 mm	2200 mm	1470 mm	5430 mm	2 / 4 °
	5000 mm	2300 mm	1570 mm	5730 mm	2 / 4 °
	5300 mm	2400 mm	1670 mm	6030 mm	2 / 4 °
	5600 mm	2500 mm	1770 mm	6330 mm	2 / 4 °
	5900 mm	2600 mm	1870 mm	6630 mm	2 / 4 °
	6200 mm	2700 mm	1970 mm	6930 mm	2 / 4 °
	6500 mm	2800 mm	2070 mm	7230 mm	2 / 4 °
	6800 mm	2900 mm	2170 mm	7530 mm	2 / 4 °
	6950 mm	2950 mm	2220 mm	7680 mm	2 / 4 °
	7400 mm	3100 mm	2370 mm	8130 mm	2 / 4 °

Dane techniczne według VDI

Stan: 04/2024

				Jungheinrich		
				ETV C16	ETV C20	
Właściwości	1.1	Producent (nazwa skrócona)		Jungheinrich		
	1.2	Typ		ETV C16 ETV C20		
	1.3	Napęd		akumulatorowy		
	1.4	Obsługa wózka z pozycji operatora		bokiem do kierunku jazdy		
	1.5	Udźwig / ładunek	Q kg	1600	2000	
	1.6	Odległość środka ciężkości ładunku od czopa widet	c mm	600		
	1.8	Odległość czopa widet od osi kół	x mm	400	421	
	1.8.1	Odległość czopa widet od osi kół, z masztem wysuniętym	mm	290		
	1.9	Rozstaw osi kół	y mm	1460	1520	
Ciężary	2.1.1	Masa własna (wraz z akumulatorem)	kg	3640	4010	
	2.3	Nacisk na oś bez ładunku przód / tył	kg	2230 / 1410	2410 / 1600	
	2.4	Nacisk na oś przód/tył, z ładunkiem wysuniętym	kg	670 / 4570	510 / 5500	
	2.5	Nacisk na oś przód/tył, z ładunkiem wsuniętym	kg	1965 / 3275	2146 / 3846	
Kola / układ jezdny	3.1	Ogumienie		Superelastyczne (SE)		
	3.2	Wymiary kół, przód		200 / 50-10		
	3.3	Wymiary kół, tył		180 / 60-10		
	3.5	Liczba kół przód / tył (x = napęd)		1x / 2		
	3.7	Rozstaw kół, tył	b11 mm	1210	1240	
Wymiary	4.1	Pochył masztu przód / tył	a/β °	2 / 4		
	4.2	Wysokość wózka z masztem złożonym (h1)	h1 mm	2300	2400	
	4.3	Wolny skok (h2)	h2 mm	1646	1670	
	4.4	Wysokość podnoszenia (h3)	h3 mm	5300		
	4.5	Wysokość wózka z masztem wysuniętym (h4)	h4 mm	5954	6030	
	4.7	Wysokość daszka ochronnego (kabina)	h6 mm	2290		
	4.8	Wysokość fotela	h7 mm	1166		
	4.10	Wysokość ramion wsporczych	h8 mm	464		
	4.19	Długość całkowita	l1 mm	2484	2524	
	4.20	Długość korpusu wózka	l2 mm	1320	1360	
	4.21.1	Szerokość całkowita	b1 mm	1382	1409	
	4.21.2	Szerokość całkowita	b2 mm	1270		
	4.22	Wymiary widet	s/e/l mm	40 x 120 x 1150	50 x 140 x 1150	
	4.23	Karetka widet ISO 2328, klasa A,B		2B		
	4.24	Szerokość karetki widet	b3 mm	830		
	4.25	Zewnętrzny rozstaw widet	b5 mm	335	356	
	4.25.1	Zewnętrzny rozstaw widet (min./maks.)	b5 mm	335 / 705	356 / 750	
	4.26	Wewnętrzny rozstaw ramion kół / powierzchni ładunkowej	b4 mm	940		
	4.28	Wysuw masztu do przodu	mm	690	711	
	4.32	Prześwit pomiędzy osiami kół	m2 mm	80		
	4.34.1	Szerokość korytarza roboczego (paleta 1000 x 1200 poprzecznie)	Ast mm	2784	2829	
	4.34.2	Szerokość korytarza roboczego (paleta 800x1200 wzdłuż)	Ast mm	2829	2871	
	4.35	Promień skrętu	Wa mm	1735	1795	
	4.37	Długość wózka łącznie z ramionami kół	L7 mm	1986	2046	
	Osiągi	5.1	Prędkość jazdy z ładunkiem / bez ładunku	km/h	11,8 / 12,2	
		5.2	Prędkość podnoszenia z ładunkiem / bez ładunku	m/s	0,4 / 0,7	0,32 / 0,6
		5.3	Prędkość opuszczania z ładunkiem / bez ładunku	m/s	0,5 / 0,5	
5.4		Prędkość przesuwu z ładunkiem / bez ładunku	m/s	0,2 / 0,2	0,15 / 0,15	
5.7		Zdolność pokonywania wzniesień z ładunkiem / bez ładunku	%	7 / 10	6 / 10	
5.8		Maks. zdolność pokonywania wzniesień z ładunkiem / bez ładunku	%	10 / 15		

	5.9	Przyspieszenie z ładunkiem / bez ładunku	s	5,1 / 4,8	5,7 / 5
	5.10	Hamulec roboczy		elektryczny	
Silniki	6.1	Silnik jazdy, S2 60 min	kW	7,5	
	6.2	Silnik podnoszenia, S3	kW	13,3	
	6.3	Akumulator wg DIN 43531 / 35 / 36		DIN 43531 C	
	6.4	Pojemność akumulatora (znamionowa)	V / Ah	48 / 560	
	6.5	Masa akumulatora	kg	937	
	6.6	Zużycie energii wg cyklu VDI	kWh/h	4	4,9
	6.6.1	Zużycie energii wg cyklu EN16796	kWh/h	3,59	4,28
	6.6.2	Ekwiwalent CO2 zgodnie z EN16796	kg/h	1,9	2,3
	6.7	Zdolność przetadunkowa	t/h	60,19	65,87
	6.8.1	Zużycie energii przy maks. zdolności przetadunkowej	kWh/h	3,47	3,85
Inne	8.1	Rodzaj sterowania jazdą		AC	
	10.1	Ciśnienie robocze dla osprzętu	bar	150	
	10.2	Ilość oleju dla osprzętu	l/min	20	
	10.7	Poziom obciążenia akustycznego przy uchu operatora wg normy EN12053	dB (A)	70	

- Niniejsza karta katalogowa zgodnie z wytycznymi VDI 2198 zawiera jedynie parametry wózka standardowego. W przypadku zastosowania innego ogumienia, innych masztów, osprzętu itp. parametry te mogą ulec zmianie.

- Nr VDI 1.8: wielkość akumulatora wpływa na odstęp ładunku x
- Nr VDI 2.1.1: wielkość akumulatora i rodzaj masztu wpływają na masę własną i nacisk na oś
- Nr VDI 2.3: wielkość akumulatora i rodzaj masztu wpływają na masę własną i nacisk na oś
- Nr VDI 2.4: wielkość akumulatora i rodzaj masztu wpływają na masę własną i nacisk na oś
- Nr VDI 2.5: wielkość akumulatora i rodzaj masztu wpływają na masę własną i nacisk na oś
- Nr VDI 4.19: wielkość akumulatora i długość wideł wpływają na długość całkowitą l1
- Nr VDI 4.20: wielkość akumulatora wpływa na długość wraz z czółem wideł l2
- Nr VDI 4.28: wielkość akumulatora wpływa na wysuw masztu do przodu l4
- Nr VDI 4.34.1: wielkość akumulatora wpływa na wymagane szerokości korytarzy roboczych
- Nr VDI 4.34.2: wielkość akumulatora wpływa na wymagane szerokości korytarzy roboczych

Jungheinrich Polska Sp. z o.o.
ul. Świerkowa 3, Bronisze k. Warszawy
05-850 Ożarów Mazowiecki
PL1130082801
telefon +48 22 332 88 00
fax +48 22 332 88 01
infolinia 0801 300 801

info@jungheinrich.pl
www.jungheinrich.pl

Niemieckie zakłady produkcyjne w
Norderstedt, Moosburgu i Landsbergu
oraz nasze Centrum Części Zamiennych
w Keltenkirchen posiadają certyfikaty
ISO.

ISO 9001
ISO 14001

Wózki jezdniowe firmy Jungheinrich
spełniają europejskie wymogi
bezpieczeństwa.



**JUNGHEINRICH**