



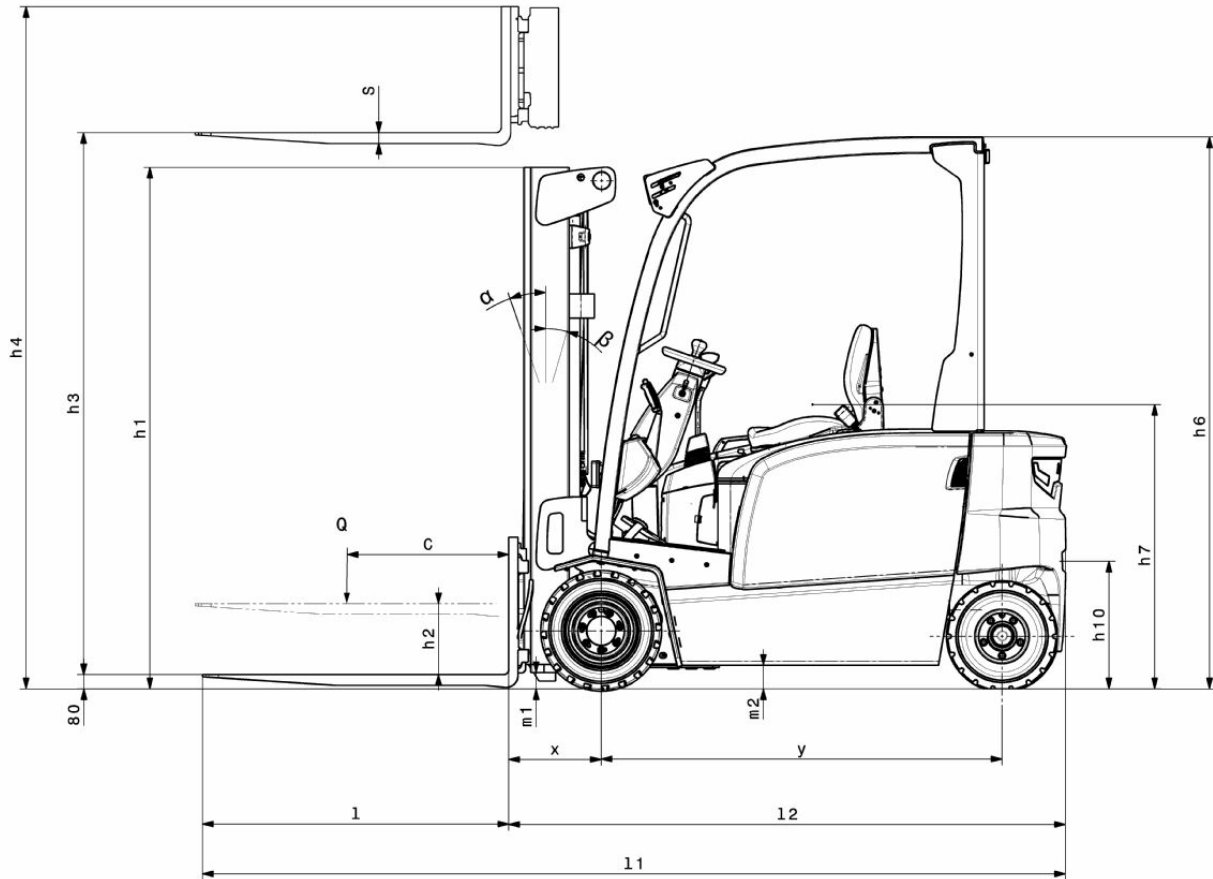
Akumulatorowy czterokołowy wózek widłowy

EFG BC 316-330

Wysokość podnoszenia: 3000-6500 mm / Udźwig: 1600-3000 kg

**JUNGHEINRICH**

EFG BC 316-330



EFG BC 316-330



EFG BC 316-330



EFG BC 316-330



EFG BC 316-330



EFG BC 316-330

EFG BC 316	Wysokość podnoszenia (h3)	Wysokość wózka z masztem złożonym (h1)	Wolny skok (h2)	Wysokość wózka z masztem wysuniętym (h4)	Pochył masztu przód / tył
Podwójny maszt ZT	3000 mm	2000 mm	150 mm	3555 mm	7 / 5 °
	3300 mm	2150 mm	150 mm	3855 mm	7 / 5 °
	3600 mm	2300 mm	150 mm	4155 mm	7 / 5 °
	4000 mm	2500 mm	150 mm	4555 mm	7 / 5 °
	4500 mm	2800 mm	150 mm	5055 mm	7 / 5 °
	5000 mm	3050 mm	150 mm	5555 mm	7 / 5 °
Podwójny maszt ZZ	3300 mm	2105 mm	1470 mm	3855 mm	7 / 5 °
	3600 mm	2255 mm	1620 mm	4155 mm	7 / 5 °
	4000 mm	2455 mm	1820 mm	4555 mm	7 / 5 °
Potrójny maszt DZ	4500 mm	2005 mm	1360 mm	5055 mm	7 / 5 °
	4800 mm	2105 mm	1460 mm	5355 mm	7 / 5 °
	5000 mm	2180 mm	1530 mm	5555 mm	7 / 5 °
	5500 mm	2355 mm	1710 mm	6055 mm	7 / 5 °
	6000 mm	2555 mm	1910 mm	6555 mm	7 / 5 °
	6500 mm	2805 mm	2160 mm	7055 mm	7 / 5 °
EFG BC 320	Wysokość podnoszenia (h3)	Wysokość wózka z masztem złożonym (h1)	Wolny skok (h2)	Wysokość wózka z masztem wysuniętym (h4)	Pochył masztu przód / tył
Podwójny maszt ZT	3000 mm	2000 mm	150 mm	3605 mm	7 / 5 °
	3300 mm	2150 mm	150 mm	3905 mm	7 / 5 °
	3600 mm	2300 mm	150 mm	4205 mm	7 / 5 °
	4000 mm	2500 mm	150 mm	4605 mm	7 / 5 °
	4500 mm	2800 mm	150 mm	5105 mm	7 / 5 °
	5000 mm	3050 mm	150 mm	5605 mm	7 / 5 °
Podwójny maszt ZZ	3300 mm	2105 mm	1470 mm	3935 mm	7 / 5 °
	3600 mm	2255 mm	1620 mm	4235 mm	7 / 5 °
	4000 mm	2455 mm	1820 mm	4635 mm	7 / 5 °
Potrójny maszt DZ	4500 mm	2005 mm	1360 mm	5135 mm	7 / 5 °
	4800 mm	2105 mm	1460 mm	5435 mm	7 / 5 °
	5000 mm	2180 mm	1530 mm	5635 mm	7 / 5 °
	5500 mm	2355 mm	1710 mm	6135 mm	7 / 5 °
	6000 mm	2555 mm	1910 mm	6635 mm	7 / 5 °
	6500 mm	2805 mm	2160 mm	7135 mm	7 / 5 °
EFG BC 325k, EFG BC 325	Wysokość podnoszenia (h3)	Wysokość wózka z masztem złożonym (h1)	Wolny skok (h2)	Wysokość wózka z masztem wysuniętym (h4)	Pochył masztu przód / tył
Podwójny maszt ZT	3100 mm	2200 mm	150 mm	3700 mm	7 / 5 °
	3300 mm	2300 mm	150 mm	3900 mm	7 / 5 °
	3500 mm	2400 mm	150 mm	4100 mm	7 / 5 °
	3700 mm	2500 mm	150 mm	4300 mm	7 / 5 °
	4000 mm	2650 mm	150 mm	4600 mm	7 / 5 °
	4500 mm	2950 mm	150 mm	5100 mm	7 / 5 °
Podwójny maszt ZZ	3100 mm	2160 mm	1600 mm	3700 mm	7 / 5 °
	3300 mm	2260 mm	1700 mm	3900 mm	7 / 5 °
	3500 mm	2360 mm	1800 mm	4100 mm	7 / 5 °
	4000 mm	2610 mm	2060 mm	4600 mm	7 / 5 °
Potrójny maszt DZ	4400 mm	2060 mm	1500 mm	5000 mm	7 / 5 °

	4700 mm	2160 mm	1600 mm	5300 mm	7 / 5 °
	5000 mm	2260 mm	1700 mm	5600 mm	7 / 5 °
EFG BC 330	Wysokość podnoszenia (h3)	Wysokość wózka z masztem złożonym (h1)	Wolny skok (h2)	Wysokość wózka z masztem wysuniętym (h4)	Pochył masztu przód / tył
Podwójny maszt ZT	3100 mm	2200 mm	150 mm	3850 mm	7 / 5 °
	3300 mm	2300 mm	150 mm	4050 mm	7 / 5 °
	3500 mm	2400 mm	150 mm	4250 mm	7 / 5 °
	3700 mm	2500 mm	150 mm	4450 mm	7 / 5 °
	4000 mm	2650 mm	150 mm	4750 mm	7 / 5 °
	4500 mm	2950 mm	150 mm	5250 mm	7 / 5 °
Podwójny maszt ZZ	3100 mm	2160 mm	1440 mm	3850 mm	7 / 5 °
	3300 mm	2260 mm	1540 mm	4050 mm	7 / 5 °
	3500 mm	2360 mm	1640 mm	4250 mm	7 / 5 °
	4000 mm	2610 mm	1900 mm	4750 mm	7 / 5 °
Potrójny maszt DZ	4400 mm	2060 mm	1340 mm	5150 mm	7 / 5 °
	4700 mm	2160 mm	1440 mm	5450 mm	7 / 5 °
	5000 mm	2260 mm	1540 mm	5750 mm	7 / 5 °

Dane techniczne według VDI

Stan: 04/2024

Właściwości	1.1	Producent (nazwa skrócona)		Jungheinrich					
	1.2	Typ		EFG BC 316	EFG BC 320	EFG BC 325k	EFG BC 325	EFG BC 330	
	1.3	Napęd		akumulatorowy					
	1.4	Obsługa wózka z pozycji operatora		operator siedzący (fotel)					
	1.5	Udźwig / ładunek	Q kg	1600	2000	2500	3000		
	1.6	Odległość środka ciężkości ładunku od czopa widet	c mm	500					
	1.8	Odległość czopa widet od osi kół	x mm	352		467		472	
	1.9	Rozstaw osi kół	y mm	1506		1453	1561	1700	
	Ciężary	2.1.1	Masa własna (wraz z akumulatorem)	kg	3230	3317	4351	4454	4742
2.2		Nacisk na oś z ładunkiem przód / tył	kg	4012 / 818	4738 / 579	6166 / 685	6259 / 695	6968 / 774	
2.3		Nacisk na oś bez ładunku przód / tył	kg	1514 / 1716	1606 / 1711	1833 / 2518	1960 / 2494	2225 / 2517	
Koła / układ jezdny	3.1	Ogumienie		Superelastyczne (SE)					
	3.2	Wymiary kół, przód		18 x 7 - 8	200 / 50 - 10	18 x 9 - 12	TANDEM, 18 x 5 & 6 - 12(1/8)		
	3.3	Wymiary kół, tył		16 x 6 - 8		16 x 6 -10 (1/2)		16 x 7 -10 (1/2)	
	3.5	Liczba kół przód / tył (x = napęd)		2x / 2					
	3.6	Rozstaw kół, przód	b10 mm	904	924	938	1013		
	3.7	Rozstaw kół, tył	b11 mm	870		864	995		
	Wymiary	4.1	Pochył masztu przód / tył	a/β °	7 / 5				
4.2		Wysokość wózka z masztem złożonym (h1)	h1 mm	2000		2200			
4.2.1		Wysokość całkowita	h15 mm	2080		2200			
4.3		Wolny skok (h2)	h2 mm	150					
4.4		Wysokość podnoszenia (h3)	h3 mm	3000		3100			
4.5		Wysokość wózka z masztem wysuniętym (h4)	h4 mm	3555	3605	3700	3850		
4.7		Wysokość daszka ochronnego (kabina)	h6 mm	2080					
4.8		Wysokość fotela	h7 mm	1030					
4.12		Wysokość zaczepu	h10 mm	475					
4.19		Długość całkowita	l1 mm	3096		3213	3321	3469	
4.20		Długość korpusu wózka	l2 mm	2096		2213	2321	2469	
4.21.1		Szerokość całkowita	b1 mm	1060	1120	1170		1313	
4.22		Wymiary widet	s/ e/l mm	40 x 100 x 1000					45 x 125 x 1000
4.23		Kartka widet ISO 2328, klasa A,B		2A					3A
4.24		Szerokość karetki widet	b3 mm	980		1120			
4.31		Prześwit pod masztem z ładunkiem	m1 mm	97					
4.32		Prześwit pomiędzy osiami kół	m2 mm	88					
4.34.1		Szerokość korytarza roboczego (paleta 1000 x 1200 poprzecznie)	Ast mm	3513		3608	3727	3897	
4.34.2		Szerokość korytarza roboczego (paleta 800x1200 wzdłuż)	Ast mm	3712		3807	3927	4097	
4.35		Promień skrętu	Wa mm	1960		1940	2060	2225	
4.36	Najmniejsza odległość od punktu obrotu	b13 mm	562		542	600	667		
Osiągi	5.1	Prędkość jazdy z ładunkiem / bez ładunku	km/h	15 / 15		17 / 18			
	5.2	Prędkość podnoszenia z ładunkiem / bez ładunku	m/s	0,43 / 0,53	0,34 / 0,44	0,4 / 0,5		0,3 / 0,32	
	5.3	Prędkość opuszczania z ładunkiem / bez ładunku	m/s	0,51 / 0,55					
	5.5	Siła ciągu z ładunkiem	N	1300	1600	2400	2300		

	5.6	Maks. siła ciągu z ładunkiem / bez ładunku	N	9000 / 9400	9200 / 10500	14000 / 8700	13800 / 14600
	5.7	Zdolność pokonywania wzniesień z ładunkiem / bez ładunku	%	6,5 / 14	5 / 11	9 / 13	8 / 12
	5.8	Maks. zdolność pokonywania wzniesień z ładunkiem / bez ładunku	%	13,5 / 16	11 / 15	16 / 22	15 / 22
	5.9	Przyspieszenie z ładunkiem / bez ładunku	s	5,5 / 5	6 / 5,2	5,6 / 5	5,7 / 5,2
	5.10	Hamulec roboczy		mechaniczny / hydrauliczny			
Silniki	6.1	Silnik jazdy, S2 60 min	kW	3,7		4,6	
	6.1.1	2. Silnik jazdy, S2 60 min	kW	3,7		4,6	
	6.2	Silnik podnoszenia, S3	kW	10		15,5	
	6.3	Akumulator wg DIN 43531 / 35 / 36		DIN 43531 A			
	6.4	Pojemność akumulatora (znamionowa)	V / Ah	48 / 625		48 / 750	
	6.5	Masa akumulatora	kg	856		1013	
	6.6.1	Zużycie energii wg cyklu EN16796	kWh/h	4,25	4,8	5,77	6,88
	6.6.2	Ekwiwalent CO2 zgodnie z EN16796	kg/h	2,3	2,6	3,1	3,7
	6.7	Zdolność przetadunkowa	t/h	113	136	172	196
	6.8.1	Zużycie energii przy maks. zdolności przetadunkowej	kWh/h	5,13	5,88	8,84	7,71
Inne	8.1	Rodzaj sterowania jazdą		Impuls / AC			
	10.1	Ciśnienie robocze dla osprzętu	bar	230			
	10.2	Ilość oleju dla osprzętu	l/min	24		41	
	10.7	Poziom obciążenia akustycznego przy uchu operatora wg normy EN12053	dB (A)	74		78	
	10.8	Zaczepek, rodzaj i typ wg DIN		śruba			
- Niniejsza karta katalogowa zgodnie z wytycznymi VDI 2198 zawiera jedynie parametry wózka standardowego. W przypadku zastosowania innego ogumienia, innych masztów, osprzętu itp. parametry te mogą ulec zmianie.							

Jungheinrich Polska Sp. z o.o.
ul. Świerkowa 3, Bronisze k. Warszawy
05-850 Ożarów Mazowiecki
PL1130082801
telefon +48 22 332 88 00
fax +48 22 332 88 01
infolinia 0801 300 801

info@jungheinrich.pl
www.jungheinrich.pl

Niemieckie zakłady produkcyjne w
Norderstedt, Moosburgu i Landsbergu
oraz nasze Centrum Części Zamiennych
w Keltenkirchen posiadają certyfikaty
ISO.

ISO 9001
ISO 14001

Wózki jezdniowe firmy Jungheinrich
spełniają europejskie wymogi
bezpieczeństwa.



**JUNGHEINRICH**