



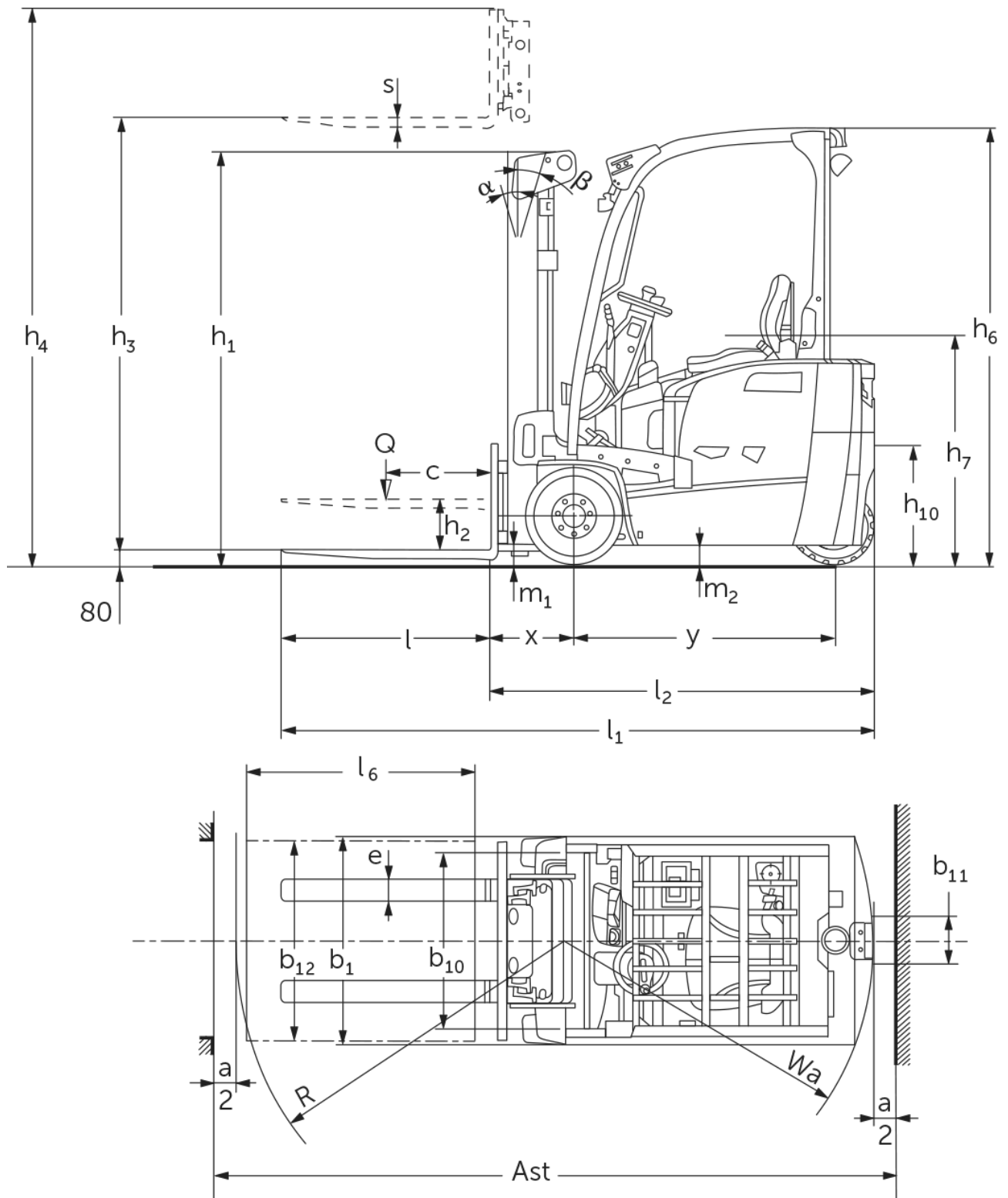
Akumulatorowy trójkołowy wózek widłowy

EFG BA 113/115

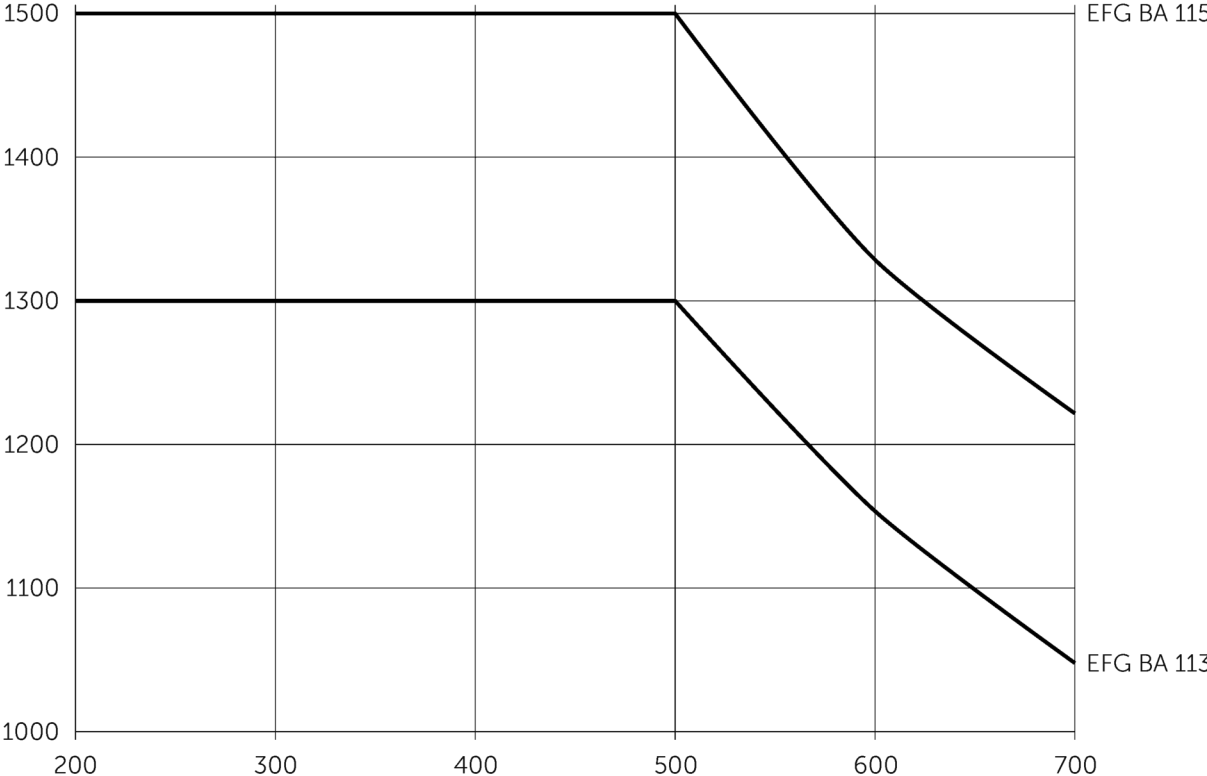
Wysokość podnoszenia: 3000-6500 mm / Udźwig: 1300-1500 kg

JUNGHEINRICH

EFG BA 113/115



EFG BA 113/115



EFG BA 113/115

EFG BA 113, EFG BA 115	Wysokość podnoszenia (h3)	Wysokość wózka z masztem złożonym (h1)	Wolny skok (h2)	Wysokość wózka z masztem wysuniętym (h4)	Pochył karetki widel przed / tył
Podwójny maszt ZT	3000 mm	2000 mm	150 mm	3555 mm	7 / 5 °
	3300 mm	2150 mm	150 mm	3855 mm	7 / 5 °
	3600 mm	2300 mm	150 mm	4155 mm	7 / 5 °
	5000 mm	3050 mm	150 mm	5555 mm	7 / 5 °
Podwójny maszt ZZ	3300 mm	2105 mm	1470 mm	3855 mm	7 / 5 °
	3600 mm	2255 mm	1620 mm	4155 mm	7 / 5 °
Potrójny maszt DZ	4500 mm	2005 mm	1360 mm	5055 mm	7 / 5 °
	4800 mm	2105 mm	1460 mm	5355 mm	7 / 5 °
	5000 mm	2180 mm	1530 mm	5555 mm	7 / 5 °
	5500 mm	2355 mm	1710 mm	6055 mm	7 / 5 °
	6000 mm	2555 mm	1910 mm	6555 mm	7 / 5 °
	6500 mm	2805 mm	2160 mm	7055 mm	7 / 5 °

Dane techniczne według VDI

Stan: 04/2024

Właściwości	1.1	Producent (nazwa skrócona)		Jungheinrich		
	1.2	Typ		EFG BA 113	EFG BA 115	
	1.3	Napęd		akumulatorowy		
	1.4	Obsługa wózka z pozycji operatora		operator siedzący (fotel)		
	1.5	Udźwig / ładunek	Q kg	1300	1500	
	1.6	Odległość środka ciężkości ładunku od czoła widet	c mm	500		
	1.8	Odległość czoła widet od osi kół	x mm	387	392	
	1.9	Rozstaw osi kół	y mm	1156	1249	
	Ciężary	2.1.1	Masa własna (wraz z akumulatorem)	kg	3045	3221
2.2		Nacisk na oś z ładunkiem przód / tył	kg	3753 / 592	3974 / 747	
2.3		Nacisk na oś bez ładunku przód / tył	kg	1422 / 1623	1482 / 1739	
Kola / układ jezdny	3.1	Ogumienie		Superelastyczne (SE)		
	3.2	Wymiary kół, przód		18x6-12/1/8		
	3.3	Wymiary kół, tył		140/55-9		
	3.5	Liczba kół przód / tył (x = napęd)		2x / 2		
	3.6	Rozstaw kół, przód	b10 mm	838		
	3.7	Rozstaw kół, tył	b11 mm	211		
	Wymiary	4.1	Pochył masztu przód / tył	a/B °	7 / 5	
4.2		Wysokość wózka z masztem złożonym (h1)	h1 mm	2000		
4.2.1		Wysokość całkowita	h15 mm	2080		
4.3		Wolny skok (h2)	h2 mm	150		
4.4		Wysokość podnoszenia (h3)	h3 mm	3000		
4.5		Wysokość wózka z masztem wysuniętym (h4)	h4 mm	3555		
4.7		Wysokość daszka ochronnego (kabina)	h6 mm	2080		
4.8		Wysokość fotela	h7 mm	1030		
4.12		Wysokość zaczepu	h10 mm	560		
4.19		Długość całkowita	l1 mm	2732	2830	
4.20		Długość korpusu wózka	l2 mm	1732	1830	
4.21.1		Szerokość całkowita	b1 mm	990		
4.22		Wymiary widet	s/e/ l mm	35 x 100 x 1000	40 x 100 x 1000	
4.23		Karetka widet ISO 2328, klasa A,B		2A		
4.24		Szerokość karetki widet	b3 mm	950		
4.31		Prześwit pod masztem z ładunkiem	m1 mm	97		
4.32		Prześwit pomiędzy osiami kół	m2 mm	88		
4.34.1		Szerokość korytarza roboczego (paleta 1000 x 1200 poprzecznie)	Ast mm	3056	3154	
4.34.2		Szerokość korytarza roboczego (paleta 800x1200 wzdłuż)	Ast mm	3182	3279	
4.35		Promień skrętu	Wa mm	1345	1438	
4.36		Najmniejsza odległość od punktu obrotu	b13 mm	0		
Osiągi		5.1	Prędkość jazdy z ładunkiem / bez ładunku	km/h	12,5 / 12,5	
		5.2	Prędkość podnoszenia z ładunkiem / bez ładunku	m/s	0,25 / 0,53	0,24 / 0,53
	5.3	Prędkość opuszczania z ładunkiem / bez ładunku	m/s	0,55 / 0,54		
	5.5	Siła ciągu z ładunkiem	N	716	886	
	5.6	Maks. siła ciągu z ładunkiem / bez ładunku	N	8752 / 8480	8675 / 9149	
	5.7	Zdolność pokonywania wzniesień z ładunkiem / bez ładunku	%	8 / 12	8 / 11	
	5.8	Maks. zdolność pokonywania wzniesień z ładunkiem / bez ładunku	%	15 / 20	14 / 19	
	5.9	Przyspieszenie z ładunkiem / bez ładunku	s	7,1 / 6,1	7,1 / 6,5	
	5.10	Hamulec roboczy		mechaniczny / hydrauliczny		

Silniki	6.1	Silnik jazdy, S2 60 min	kW	3,7	
	6.1.1	2. Silnik jazdy, S2 60 min	kW	3,7	
	6.2	Silnik podnoszenia, S3	kW	10	
	6.3	Akumulator wg DIN 43531 / 35 / 36		DIN 43531 A	
	6.4	Pojemność akumulatora (znamionowa)	V / Ah	48 / 375	48 / 500
	6.5	Masa akumulatora	kg	560	708
	6.6.1	Zużycie energii wg cyklu EN16796	kWh/h	3,33	3,64
	6.6.2	Ekwiwalent CO2 zgodnie z EN16796	kg/h	1,8	1,9
	6.7	Zdolność przetadunkowa	t/h	86	97
Inne	8.1	Rodzaj sterowania jazdą		Impuls / AC	
	10.1	Ciśnienie robocze dla osprzętu	bar	230	
	10.2	Ilość oleju dla osprzętu	l/min	17	
	10.7	Poziom obciążenia akustycznego przy uchu operatora wg normy EN12053	dB (A)	72	
	10.8	Zaczep, rodzaj i typ wg DIN		śruba	
<p>- Niniejsza karta katalogowa zgodnie z wytycznymi VDI 2198 zawiera jedynie parametry wózka standardowego. W przypadku zastosowania innego ogumienia, innych masztów, osprzętu itp. parametry te mogą ulec zmianie.</p>					

Jungheinrich Polska Sp. z o.o.
ul. Świerkowa 3, Bronisze k. Warszawy
05-850 Ożarów Mazowiecki
PL1130082801
telefon +48 22 332 88 00
fax +48 22 332 88 01
infolinia 0801 300 801

info@jungheinrich.pl
www.jungheinrich.pl

Niemieckie zakłady produkcyjne w
Norderstedt, Moosburgu i Landsbergu
oraz nasze Centrum Części Zamiennych
w Keltenkirchen posiadają certyfikaty
ISO.

ISO 9001
ISO 14001

Wózki jezdniowe firmy Jungheinrich
spełniają europejskie wymogi
bezpieczeństwa.



**JUNGHEINRICH**