

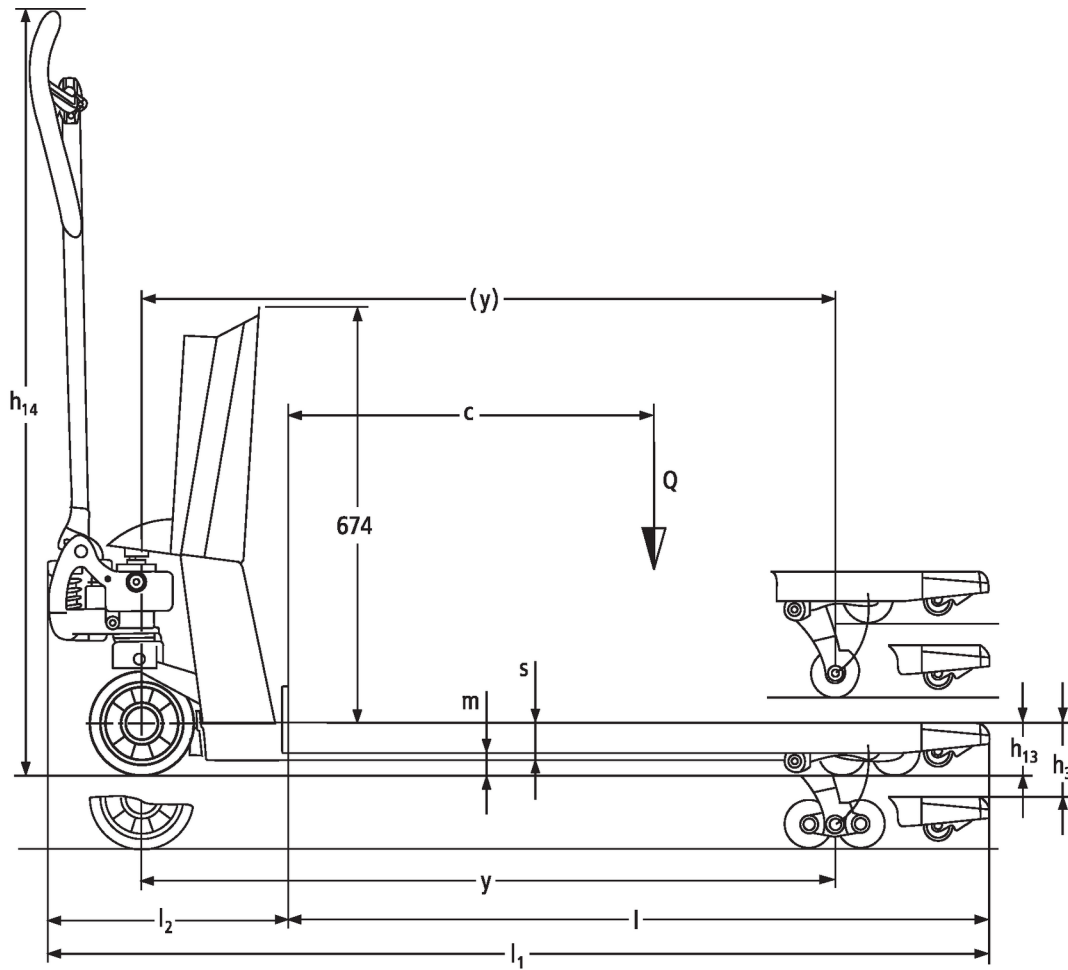


## Ręczny wózek paletowy z wagą **AMW 22 / 22p**

Wysokość podnoszenia: 122 mm / Udźwig: 2200 kg

**JUNGHEINRICH**

# AMW 22 / 22p



# Dane techniczne według VDI

Stan: 04/2024

|                     |                |  | Jungheinrich              |             |                 |            |            |            |            |            |            |
|---------------------|----------------|--|---------------------------|-------------|-----------------|------------|------------|------------|------------|------------|------------|
|                     |                |  | AMW 22                    |             |                 | AMW 22p    |            |            |            |            |            |
| Właściwości         | 1.1            | Producent (nazwa skrócona)                                     | Jungheinrich              |             |                 |            |            |            |            |            |            |
|                     | 1.2            | Typ  | AMW 22                    |             |                 | AMW 22p    |            |            |            |            |            |
|                     | 1.3            | Napęd  | ręcznie                   |             |                 |            |            |            |            |            |            |
|                     | 1.4            | Obsługa wózka z pozycji operatora                              | ręcznie                   |             |                 |            |            |            |            |            |            |
|                     | 1.5            | Udźwig / ładunek   | Q                         | kg          | 2200            |            |            |            |            |            |            |
|                     | 1.6            | Odległość środka ciężkości ładunku od czopa widet              | c                         | mm          | 600             |            |            |            |            |            |            |
|                     | 1.9            | Rozstaw osi kół  | y                         | mm          | 1110            |            |            |            |            |            |            |
| Ciężary             | 2.1            | Masa własna  | kg                        | 99          |                 |            | 102        |            |            |            |            |
|                     | 2.2            | Nacisk na oś z ładunkiem przód / tył                           | kg                        | 578 / 1721  |                 |            |            |            |            |            |            |
|                     | 2.3            | Nacisk na oś bez ładunku przód / tył                           | kg                        | 61 / 38     |                 |            |            |            |            |            |            |
| Kota / układ jezdny | 3.1            | Ogumienie  |                           | C-BV        | V-GV            | C-GV       | V-BV       | C-GV       | C-BV       | V-GV       | V-BV       |
|                     | 3.2            | Wymiary kół, przód   |                           | Ø 170 x 50  | Ø 170 x 50      | Ø 170 x 50 | Ø 170 x 50 | Ø 170 x 50 | Ø 170 x 50 | Ø 170 x 50 | Ø 170 x 50 |
|                     | 3.3            | Wymiary kół, tył   |                           | Ø 82 x 96   | Ø 82 x 96       | Ø 82 x 96  | Ø 82 x 96  | Ø 82 x 96  | Ø 82 x 96  | Ø 82 x 96  | Ø 82 x 96  |
|                     | 3.5            | Liczba kół przód / tył (x = napęd)                             |                           | 2/2         |                 |            |            |            |            |            |            |
|                     | 3.6            | Rozstaw kół, przód   | b10                       | mm          | 109             |            |            |            |            |            |            |
|                     | 3.7            | Rozstaw kół, tył   | b11                       | mm          | 370             |            |            |            |            |            |            |
|                     | Wymiary        | 4.4  | Wysokość podnoszenia (h3) | h3          | mm              | 122        |            |            |            |            |            |
| 4.9                 |                | Min./maks. wysokość dyszla w pozycji podczas jazdy             | h14                       | mm          | 1234            |            |            |            |            |            |            |
| 4.15                |                | Wysokość opuszczonych widet                                    | h13                       | mm          | 86              |            |            |            |            |            |            |
| 4.19                |                | Długość całkowita  | l1                        | mm          | 1546            |            |            |            |            |            |            |
| 4.20                |                | Długość korpusu wózka  | l2                        | mm          | 396             |            |            |            |            |            |            |
| 4.21.1              |                | Szerokość całkowita  | b1                        | mm          | 540             |            |            |            |            |            |            |
| 4.22                |                | Wymiary widet  | s/<br>e/l                 | mm          | 62 x 170 x 1150 |            |            |            |            |            |            |
| 4.25                |                | Zewnętrzny rozstaw widet                                       | b5                        | mm          | 540             |            |            |            |            |            |            |
| 4.32                |                | Prześwit pomiędzy osiami kół                                   | m2                        | mm          | 24              |            |            |            |            |            |            |
| 4.34.1              |                | Szerokość korytarza roboczego (paleta 1000 x 1200 poprzecznie) | Ast                       | mm          | 1763            |            |            |            |            |            |            |
| 4.34.2              |                | Szerokość korytarza roboczego (paleta 800x1200 wzdłuż)         | Ast                       | mm          | 1813            |            |            |            |            |            |            |
| 4.35                | Promień skrętu | Wa   | mm                        | 1303        |                 |            |            |            |            |            |            |
| Osiągi              | 5.3            | Prędkość opuszczania z ładunkiem / bez ładunku                 | m/s                       | 0,09 / 0,02 |                 |            |            |            |            |            |            |
| Silniki             | 6.4            | Pojemność akumulatora (znamionowa)                             | V                         | 1,5         | 12 / 1,2        | 1,5        | 12 / 1,2   |            |            |            |            |

- Niniejsza karta katalogowa zgodnie z wytycznymi VDI 2198 zawiera jedynie parametry wózka standardowego. W przypadku zastosowania innego ogumienia, innych masztów, osprzętu itp. parametry te mogą ulec zmianie.

**Jungheinrich Polska Sp. z o.o.**  
ul. Świerkowa 3, Bronisze k. Warszawy  
05-850 Ożarów Mazowiecki  
PL1130082801  
telefon +48 22 332 88 00  
fax +48 22 332 88 01  
infolinia 0801 300 801

[info@jungheinrich.pl](mailto:info@jungheinrich.pl)  
[www.jungheinrich.pl](http://www.jungheinrich.pl)

Niemieckie zakłady produkcyjne w  
Norderstedt, Moosburgu i Landsbergu  
oraz nasze Centrum Części Zamiennych  
w Keltenkirchen posiadają certyfikaty  
ISO.

ISO 9001  
ISO 14001

Wózki jezdniowe firmy Jungheinrich  
spełniają europejskie wymogi  
bezpieczeństwa.



**JUNGHEINRICH**