

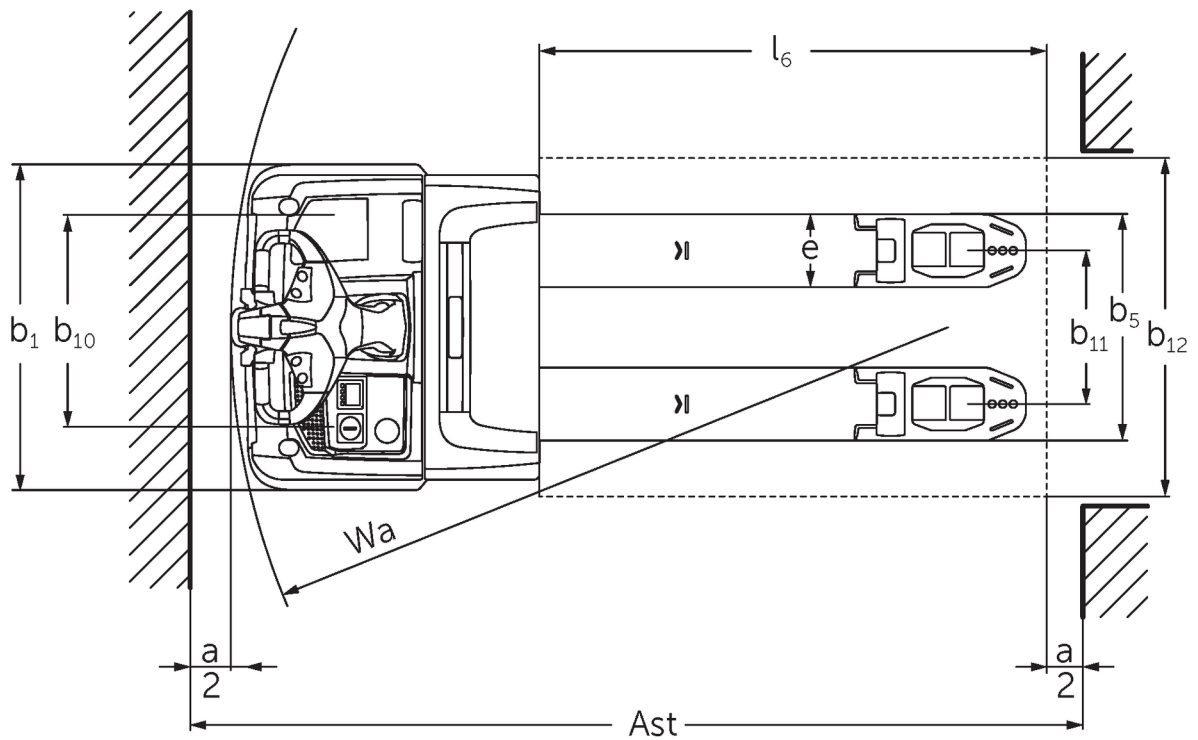
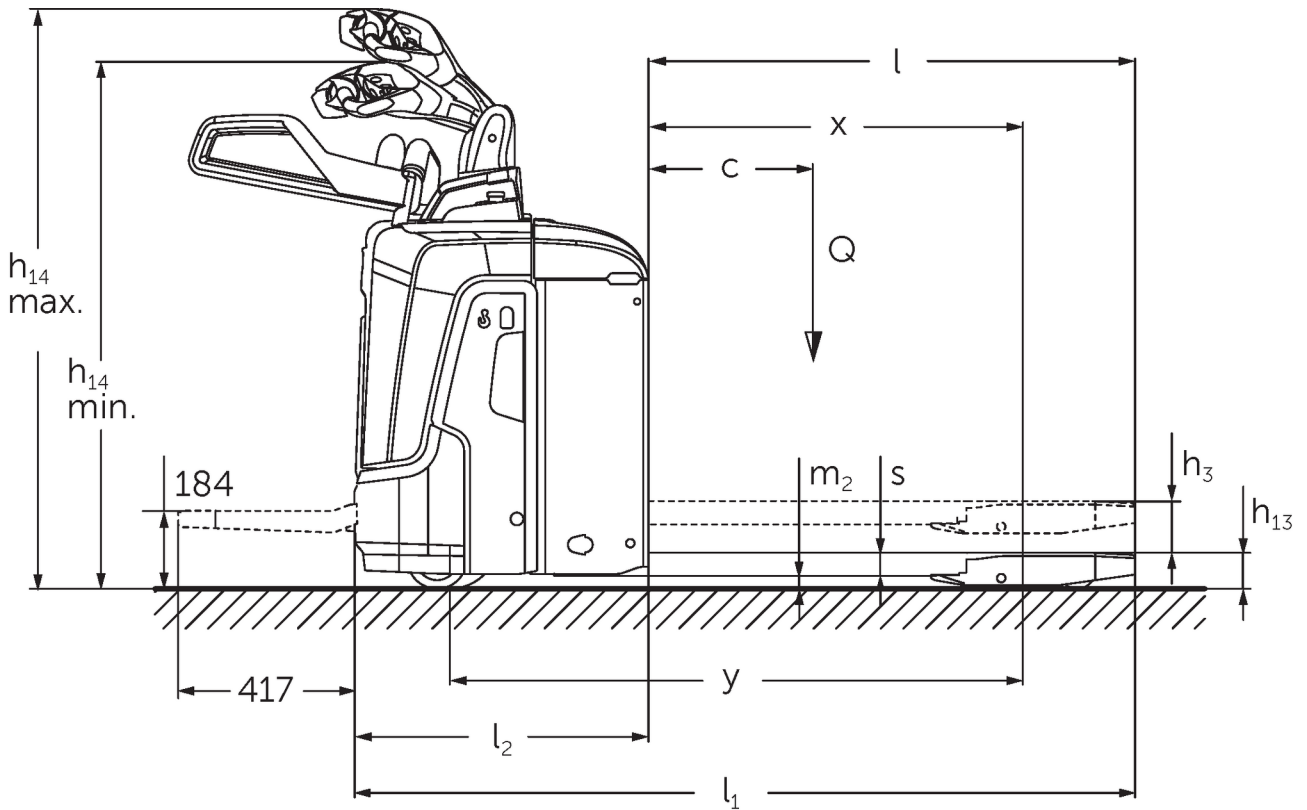


Akumulatorowy wózek widłowy z dyszlem dla operatora idącego/ jadącego

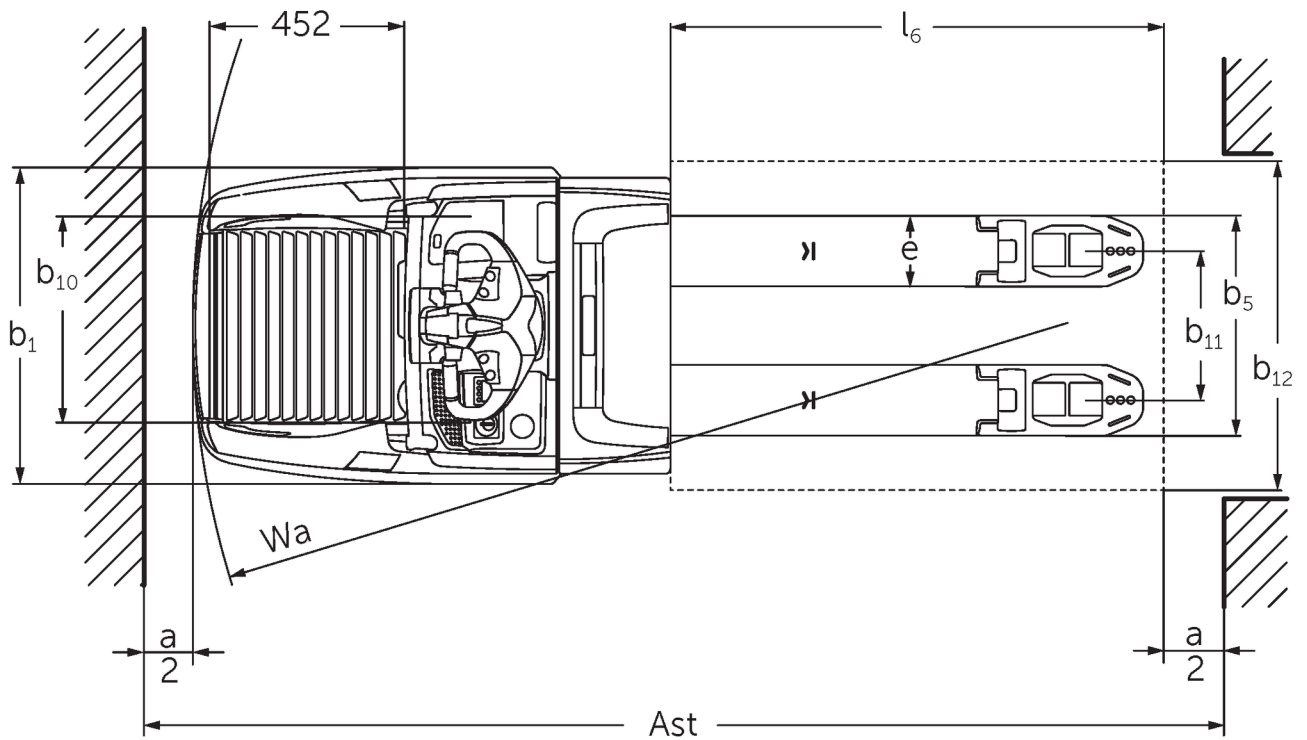
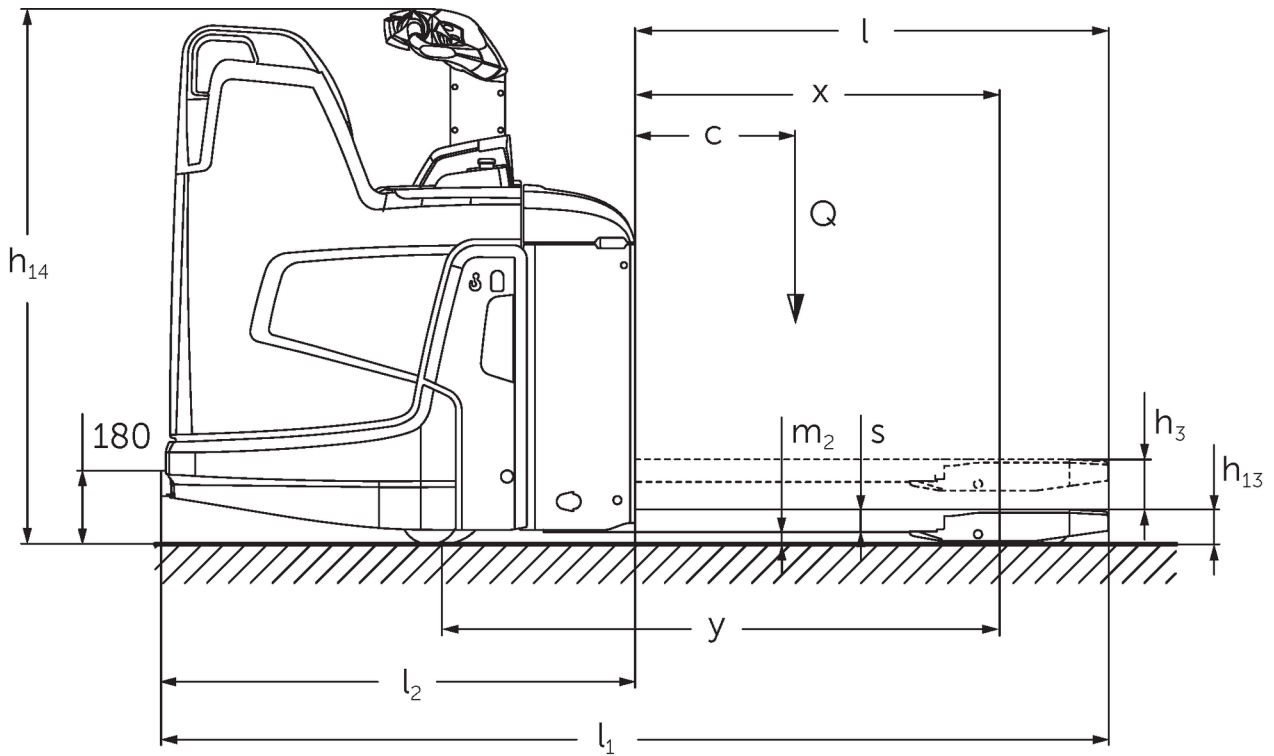
ERE 120-230

Wysokość podnoszenia: 122 mm / Udźwig: 2000-3000 kg

ERE 120-230



ERE 120-230



Dane techniczne według VDI

Stan: 04/2024

			Jungheinrich								
			ERE 120 6km/h	ERE 120 9 km/h	ERE 125	ERE 225	ERE 225 drivePLUS	ERE 230	ERE 230 drivePLUS		
Właściwości	1.1	Producent (nazwa skrócona)	Jungheinrich								
	1.2	Typ	akumulatorowy								
	1.3	Napęd	Dyszel								
	1.4	Obsługa wózka z pozycji operatora									
	1.5	Udźwig / ładunek	Q	kg	2000		2500		3000		
	1.6	Odległość środka ciężkości ładunku od czopa widet	c	mm	600						
	1.8	Odległość czopa widet od osi kół	x	mm	908						
	1.9	Rozstaw osi kół	y	mm	1378				1450		
Ciężary	2.1	Masa własna		kg	400		404		424		
	2.1.1	Masa własna (wraz z akumulatorem)		kg	-						
	2.2	Nacisk na oś z ładunkiem przód / tył		kg	1825 / 795		2090 / 1126		2494 / 1239		
	2.3	Nacisk na oś bez ładunku przód / tył		kg	138 / 474		159 / 550		160 / 565		
Kota / układ jezdny	3.1	Ogumienie	Vulkollan ®/PU + Quarz/Vulkollan ®								
	3.2	Wymiary kół, przód	Ø 230 x 65			Ø 230 x 77					
	3.3	Wymiary kół, tył	Ø 85 x 110 / Ø 85 x 85					Ø 85 x 85			
	3.4	Koła dodatkowe	Ø 140 x 57								
	3.5	Liczba kół przód / tył (x = napęd)	1x +2/2 oder 4					1x +2/4			
	3.6	Rozstaw kół, przód	b10	mm	363						
	3.7	Rozstaw kół, tył	b11	mm	512						
Wymiary	4.4	Wysokość podnoszenia (h3)	h3	mm	122						
	4.9	Min./maks. wysokość dyszla w pozycji podczas jazdy	h14	mm	1137 / 1419						
	4.15	Wysokość opuszczonych widet	h13	mm	85						
	4.19	Długość catkowita	l1	mm	1847				1919		
	4.20	Długość korpusu wózka	l2	mm	697				769		
	4.21.1	Szerokość catkowita	b1	mm	770						
	4.22	Wymiary widet	s/ e/l	mm	55 x 172 x 1150						
	4.25	Zewnętrzny rozstaw widet	b5	mm	535						
	4.32	Prześwit pomiędzy osiami kół	m2	mm	30						
	4.34.1	Szerokość korytarza roboczego (paleta 1000 x 1200 poprzecznie)	Ast	mm	2411				2483		
	4.34.2	Szerokość korytarza roboczego (paleta 800x1200 wzdłuż)	Ast	mm	2299				2372		
	4.34.8	Arbeitsgangbreite (Palette 800x1200 quer)	Ast	mm	2414				2486		
4.35	Promień skrętu	Wa	mm	1604				1677			
Osiaży	5.1	Prędkość jazdy z ładunkiem / bez ładunku		km/h	6 / 6	8 / 9	9 / 9	9,5 / 12,5	9,5 / 14	6 / 12,5	6 / 14
	5.2	Prędkość podnoszenia z ładunkiem / bez ładunku		m/s	0,04 / 0,04		0,05 / 0,07				
	5.3	Prędkość opuszczania z ładunkiem / bez ładunku		m/s	0,05 / 0,04		0,05 / 0,05				
	5.8	Maks. zdolność pokonywania wzniesień z ładunkiem / bez ładunku		%	5 / 7	8 / 16				6 / 16	
	5.10	Hamulec roboczy	przeciwprądowy								
Silniki	6.1	Silnik jazdy, S2 60 min		kW	2		2,8	3,2		2,8	3,2
	6.2	Silnik podnoszenia, S3		kW	1,2		2,2				
	6.3	Akumulator wg DIN 43531 / 35 / 36			B	-					B
	6.4	Pojemność akumulatora (znamionowa)		V / Ah	24 / 250				24 / 375		

	6.5	Masa akumulatora	kg	230					297	
	6.6.1	Zużycie energii wg cyklu EN16796	kWh/h	0,4	0,43	0,4	0,35	0,39	0,36	0,41
	6.6.2	Ekwiwalent CO2 zgodnie z EN16796	kg/h	0,2						
	6.7	Zdolność przetadunkowa	t/h	114	142	156	184	222	220	266
	6.8.1	Zużycie energii przy maks. zdolności przetadunkowej	kWh/h	0,74	1,11	1,18	1,29	1,89	1,45	2,05
Inne	8.1	Rodzaj sterowania jazdą		AC						
	10.7	Poziom obciążenia akustycznego przy uchu operatora wg normy EN12053	dB (A)	63		64	67	64	67	
- Niniejsza karta katalogowa zgodnie z wytycznymi VDI 2198 zawiera jedynie parametry wózka standardowego. W przypadku zastosowania innego ogumienia, innych masztów, osprzętu itp. parametry te mogą ulec zmianie.										

Wartości w tabeli dotyczą platformy składanej (podniesionej), komory akumulatora M-SBE, długości widet 1150 mm, dodatkowego uniesienia ramion podporowych.

- Nr VDI 1.8: opuszczone widły nośne: x + 56 mm.
 - Nr VDI 1.9: opuszczone widły nośne: y + 56 mm. W przypadku komory akumulatora M-VBE, L-SBE i wysokiej L-SBE: y + 72 mm; L-VBE: y + 125 mm.
 - Nr VDI 2.1: w przypadku bocznej wymiany akumulatora: + 25 kg.
 - Nr VDI 4.19: w przypadku komory akumulatora M-VBE, L-SBE i wysokiej L-SBE: l1 + 72 mm; L-VBE: l1 + 125 mm. Przy platformie składanej opuszczonej: l1 + 416 mm; kompaktowej platformie stałej: l1 + 357 mm; przedłużonej platformie stałej: l1 + 472 mm; platforma L: l1 + 477 mm.
 - Nr VDI 4.20: w przypadku komory akumulatora M-VBE, L-SBE i wysokiej L-SBE: l2 + 72 mm; L-VBE: l2 + 125 mm. Przy platformie składanej opuszczonej: l2 + 416 mm; kompaktowej platformie stałej: l2 + 357 mm; przedłużonej platformie stałej: l2 + 472 mm; platforma L: l2 + 477 mm.
 - Nr VDI 4.34.1: opuszczone widły nośne: szerokość korytarza roboczego + 50 mm. Przy platformie składanej opuszczonej: szerokość korytarza roboczego + 416 mm; kompaktowa stała platforma: szerokość korytarza roboczego + 357 mm; przedłużona stała platforma: szerokość korytarza roboczego + 472 mm; platforma L: szerokość korytarza roboczego + 477 mm.
 - Nr VDI 4.34.2: Przy platformie składanej opuszczonej: szerokość korytarza roboczego + 416 mm; kompaktowa stała platforma: szerokość korytarza roboczego + 357 mm; przedłużona stała platforma: szerokość korytarza roboczego + 472 mm; platforma L: szerokość korytarza roboczego + 477 mm.
 - Nr VDI 4.34.8: opuszczone widły nośne: szerokość korytarza roboczego + 68 mm. Przy platformie składanej opuszczonej: szerokość korytarza roboczego + 416 mm; kompaktowa stała platforma: szerokość korytarza roboczego + 357 mm; przedłużona stała platforma: szerokość korytarza roboczego + 472 mm; platforma L: szerokość korytarza roboczego + 477 mm.
 - Nr VDI 4.35: opuszczone widły nośne: promień skrętu + 56 mm.
- W przypadku komory akumulatora M-VBE, L-SBE i wysokiej L-SBE: promień skrętu + 72 mm; L-VBE: promień skrętu + 125 mm. Przy platformie składanej opuszczonej: promień skrętu + 416 mm; kompaktowa stała platforma: promień skrętu + 357 mm; przedłużona stała platforma: promień skrętu + 472 mm; platforma L: promień skrętu + 477 mm.
- Nr VDI 5.1: ERE 230: 9,5 km/h przy ładunku 2,5 t.

Jungheinrich Polska Sp. z o.o.
ul. Świerkowa 3, Bronisze k. Warszawy
05-850 Ożarów Mazowiecki
PL1130082801
telefon +48 22 332 88 00
fax +48 22 332 88 01
infolinia 0801 300 801

info@jungheinrich.pl
www.jungheinrich.pl

Niemieckie zakłady produkcyjne w
Norderstedt, Moosburgu i Landsbergu
oraz nasze Centrum Części Zamiennych
w Keltenkirchen posiadają certyfikaty
ISO.

ISO 9001
ISO 14001

Wózki jezdniowe firmy Jungheinrich
spełniają europejskie wymogi
bezpieczeństwa.



**JUNGHEINRICH**