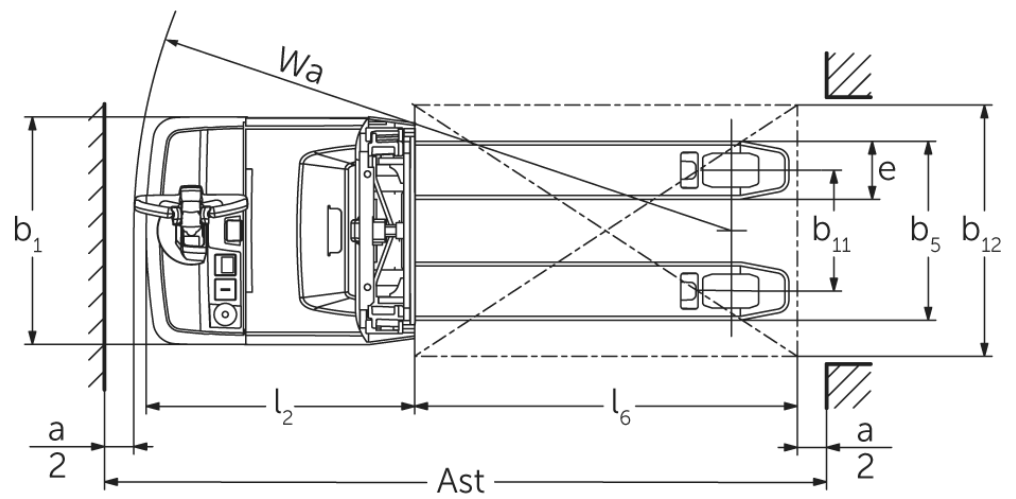
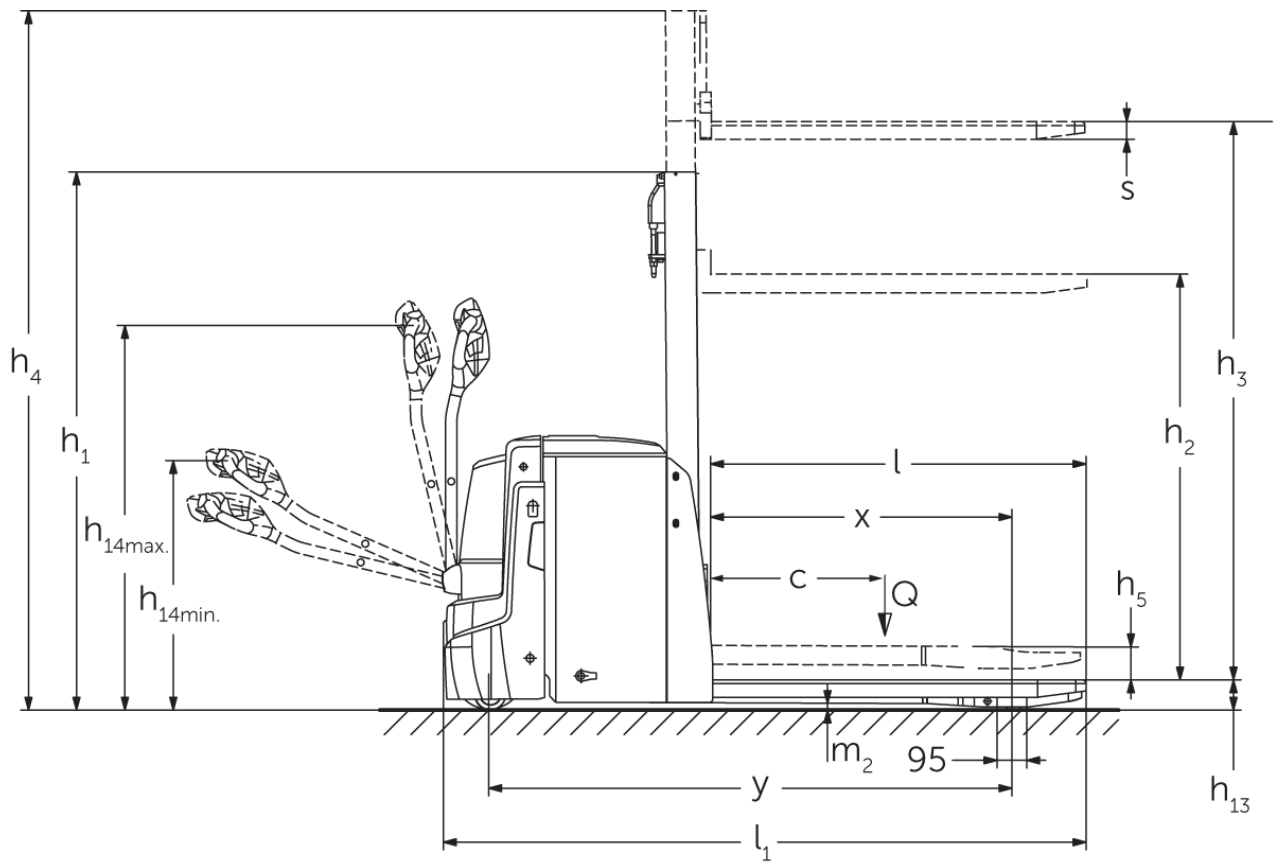




Akumulatorowy podnośnikowy wózek widłowy z funkcją dodatkowego uniesienia ramion podporowych **EJD 120/222**

Wysokość podnoszenia: 1500-2905 mm / Udźwig: 2000-2200 kg

EJD 120/222



EJD 120/222

EJD 120, EJD 222	Wysokość podnoszenia (h3)	Wysokość wózka z masztem złożonym (h1)	Wolny skok (h2)	Wysokość wózka z masztem wysuniętym (h4)
Podwójny maszt ZT	1660 mm	1306 mm	100 mm	2115 mm
	2010 mm	1481 mm	100 mm	2465 mm
	2100 mm	1526 mm	100 mm	2555 mm
Pojedynczy maszt E	1500 mm	1921 mm	1468 mm	1953 mm
	1660 mm	2081 mm	1628 mm	2113 mm
	2100 mm	2521 mm	2068 mm	2553 mm
EJD 222	Wysokość podnoszenia (h3)	Wysokość wózka z masztem złożonym (h1)	Wolny skok (h2)	Wysokość wózka z masztem wysuniętym (h4)
Podwójny maszt ZT	2560 mm	1756 mm	100 mm	3015 mm
	2900 mm	1926 mm	100 mm	3355 mm
Potrójny maszt DT	2050 mm	1213 mm	100 mm	2513 mm
	2350 mm	1313 mm	100 mm	2813 mm
	2500 mm	1363 mm	100 mm	2963 mm
	2905 mm	1498 mm	100 mm	3368 mm

Dane techniczne według VDI

Stan: 04/2024

Właściwości	1.1	Producent (nazwa skrócona)		Jungheinrich	
	1.2	Typ		EJD 120	EJD 222
	1.3	Napęd		akumulatorowy	
	1.4	Obsługa wózka z pozycji operatora		operator idący	
	1.5	Udźwig / ładunek	Q kg	2000	2200
	1.5.1	Udźwig nominalny / ładunek na maszcie	Q kg	1000	
	1.5.2	Udźwig nominalny / ładunek na ramionach podporowych	Q kg	2000	2200
	1.6	Odległość środka ciężkości ładunku od czopa widet	c mm	600	
	1.8	Odległość czopa widet od osi kół	x mm	940	953
1.9	Rozstaw osi kół	y mm	1495	1664	
Ciężary	2.1	Masa własna	kg	662	725
	2.1.1	Masa własna (wraz z akumulatorem)	kg	812	935
	2.2	Nacisk na oś z ładunkiem przód / tył	kg	1081 / 1738	1116 / 2024
	2.3	Nacisk na oś bez ładunku przód / tył	kg	585 / 227	664 / 271
Kola / układ jezdny	3.1	Ogumienie		Poliuretan (PU)	
	3.2	Wymiary kół, przód		Ø 230 x 65	
	3.3	Wymiary kół, tył		Ø 85 x 95 / Ø 85 x 75	
	3.4	Koła dodatkowe		Ø 100 x 40	
	3.5	Liczba kół przód / tył (x = napęd)		1x +2/2 oder 4	
	3.6	Rozstaw kół, przód	b10 mm	520	522
	3.7	Rozstaw kół, tył	b11 mm	350	385
Wymiary	4.2	Wysokość wózka z masztem złożonym (h1)	h1 mm	1265	1306
	4.3	Wolny skok (h2)	h2 mm	90	100
	4.4	Wysokość podnoszenia (h3)	h3 mm	1660	
	4.5	Wysokość wózka z masztem wysuniętym (h4)	h4 mm	2116	2115
	4.6	Wysokość podnoszenia początkowego	h5 mm	120	
	4.9	Min./maks. wysokość dyszla w pozycji podczas jazdy	h14 mm	820 / 1237	750 / 1237
	4.15	Wysokość opuszczonych widet	h13 mm	93	90
	4.19	Długość całkowita	l1 mm	1847	2046
	4.20	Długość korpusu wózka	l2 mm	684	783
	4.21.1	Szerokość całkowita	b1 mm	726	
	4.22	Wymiary widet	s/e/ l mm	56 x 185 x 1190	
	4.25	Zewnętrzny rozstaw widet	b5 mm	535	570
	4.32	Prześwit pomiędzy osiami kół	m2 mm	23	20
	4.34.1	Szerokość korytarza roboczego (paleta 1000 x 1200 poprzecznie)	Ast mm	2469	2578
4.34.2	Szerokość korytarza roboczego (paleta 800x1200 wzdłuż)	Ast mm	2343	2447	
4.35	Promień skrętu	Wa mm	1666	1776	
Osiągi	5.1	Prędkość jazdy z ładunkiem / bez ładunku	km/h	6 / 6	
	5.2	Prędkość podnoszenia z ładunkiem / bez ładunku	m/s	0,14 / 0,25	
	5.3	Prędkość opuszczania z ładunkiem / bez ładunku	m/s	0,31 / 0,25	
	5.8	Maks. zdolność pokonywania wzniesień z ładunkiem / bez ładunku	%	8 / 15	10 / 15
	5.10	Hamulec roboczy		przeciwprądowy	
Silniki	6.1	Silnik jazdy, S2 60 min	kW	1,1	1,7
	6.2	Silnik podnoszenia, S3	kW	2,2	
	6.3	Akumulator wg DIN 43531 / 35 / 36		DIN 43535 B	
	6.4	Pojemność akumulatora (znamionowa)	V / Ah	24 / 150	24 / 250
	6.5	Masa akumulatora	kg	150	210
	6.6	Zużycie energii wg cyklu VDI	kWh/h	0	

	6.6.1	Zużycie energii wg cyklu EN16796	kWh/h	0,54	0,61
	6.6.2	Ekwiwalent CO2 zgodnie z EN16796	kg/h	0,3	
	6.7	Zdolność przetadunkowa	t/h	41	37
	6.8	Wydajność przetadunkowa według VDI 2198	t/kWh	49	39
	6.8.1	Zużycie energii przy maks. zdolności przetadunkowej	kWh/h	0,84	-
Inne	8.1	Rodzaj sterowania jazdą		AC	
	10.7	Poziom obciążenia akustycznego przy uchu operatora wg normy EN12053	dB (A)	67	
- Niniejsza karta katalogowa zgodnie z wytycznymi VDI 2198 zawiera jedynie parametry wózka standardowego. W przypadku zastosowania innego ogumienia, innych masztów, osprzętu itp. parametry te mogą ulec zmianie.					

EJD 120:

Wartości w tabeli dotyczą komory akumulatora S-VBE, masztu ZT1660, uniesienia ramion podporowych.

- Nr VDI 1.5: pojemność nominalna w trybie dwupaletowym: unoszenie ramion podporowych: 1,0 t / maszt główny: 1,0 t.
- Nr VDI 1.8: przy opuszczonych ramionach podporowych: x + 56 mm.
- Nr VDI 1.9: przy opuszczonych ramionach podporowych: y + 56 mm; w przypadku komory akumulatora M-VBE: y + 74 mm, M Li-ion: y + 142 mm.
- Nr VDI 4.19: w przypadku komory akumulatora M-VBE: l1+ 74 mm, M Li-ion: l1 + 142 mm.
- Nr VDI 4.20: w przypadku komory akumulatora M-VBE: l2+ 74 mm, M Li-ion: l2 + 142 mm.
- Nr VDI 4.34.1: przy opuszczonych ramionach podporowych: szerokość korytarza roboczego + 54 mm; w przypadku komory akumulatora M-VBE: szerokość korytarza roboczego + 74 mm, M Li-ion: szerokość korytarza roboczego + 142 mm.
- Nr VDI 4.34.2: przy opuszczonych ramionach podporowych: szerokość korytarza roboczego + 29 mm; w przypadku komory akumulatora M-VBE: szerokość korytarza roboczego + 74 mm, M Li-ion: szerokość korytarza roboczego + 142 mm.
- Nr VDI 4.35: przy opuszczonych ramionach podporowych: promień skrętu + 56 mm; w przypadku komory akumulatora M-VBE: promień skrętu + 74 mm, M Li-ion: promień skrętu + 142 mm.
- Nr VDI 5.2: prędkość podnoszenia z ładunkiem / bez dla unoszenia ramion podporowych: 0,05 / 0,05 km/h.
- Nr VDI 5.3: prędkość opuszczania z ładunkiem / bez dla unoszenia ramion podporowych: 0,03 / 0,05 km/h.
- Nr VDI 6.2: parametr dla S3 = 5% czasu włączenia.

EJD 222:

wartości w tabeli dotyczą komory akumulatora M-SBE, masztu ZT1660, unoszenia ramion podporowych.

- Nr VDI 1.5: pojemność nominalna w trybie dwupaletowym: unoszenie ramion podporowych: 1,0 t / maszt główny: 1,0 t.
- Nr VDI 1.8: przy opuszczonych ramionach podporowych: x + 56 mm.
- Nr VDI 1.9: przy opuszczonych ramionach podporowych: y + 56 mm; w przypadku komory akumulatora M-VBE: y + 72 mm; w przypadku komory akumulatora L-VBE: y + 117 mm.
- Nr VDI 4.19: w przypadku komory akumulatora M-VBE: l1 + 72 mm; w przypadku komory akumulatora L-VBE: l1 + 117 mm.
- Nr VDI 4.20: w przypadku komory akumulatora M-VBE: l2 + 72 mm; w przypadku komory akumulatora L-VBE: l2 + 117 mm.
- Nr VDI 4.34.1: przy opuszczonych ramionach podporowych: szerokość korytarza roboczego + 54 mm; w przypadku komory akumulatora M-VBE: szerokość korytarza roboczego + 72 mm; w przypadku komory akumulatora L-VBE: szerokość korytarza roboczego + 117 mm.
- Nr VDI 4.34.2: przy opuszczonych ramionach podporowych: szerokość korytarza roboczego + 29 mm; w przypadku komory akumulatora M-VBE: szerokość korytarza roboczego + 72 mm; w przypadku komory akumulatora L-VBE: szerokość korytarza roboczego + 117 mm.
- Nr VDI 4.35: przy opuszczonych ramionach podporowych: promień skrętu + 56 mm; w przypadku komory akumulatora M-VBE: promień skrętu + 72 mm; w przypadku komory akumulatora L-VBE: promień skrętu + 117 mm.
- Nr VDI 5.2: prędkość podnoszenia z ładunkiem / bez dla unoszenia ramion podporowych: 0,05/0,05 km/h
- Nr VDI 5.3: prędkość opuszczania z ładunkiem / bez dla unoszenia ramion podporowych: 0,025/0,05 km/h
- Nr VDI 6.2: parametr dla S3 = 5% czasu włączenia.

Jungheinrich Polska Sp. z o.o.
ul. Świerkowa 3, Bronisze k. Warszawy
05-850 Ożarów Mazowiecki
PL1130082801
telefon +48 22 332 88 00
fax +48 22 332 88 01
infolinia 0801 300 801

info@jungheinrich.pl
www.jungheinrich.pl

Niemieckie zakłady produkcyjne w
Norderstedt, Moosburgu i Landsbergu
oraz nasze Centrum Części Zamiennych
w Keltenkirchen posiadają certyfikaty
ISO.

ISO 9001
ISO 14001

Wózki jezdniowe firmy Jungheinrich
spełniają europejskie wymogi
bezpieczeństwa.



**JUNGHEINRICH**