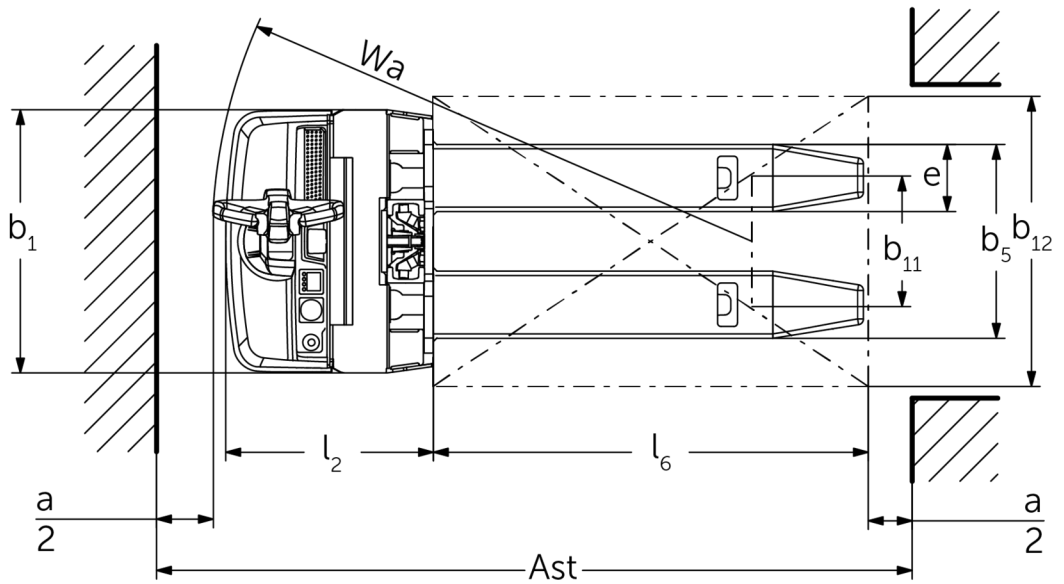
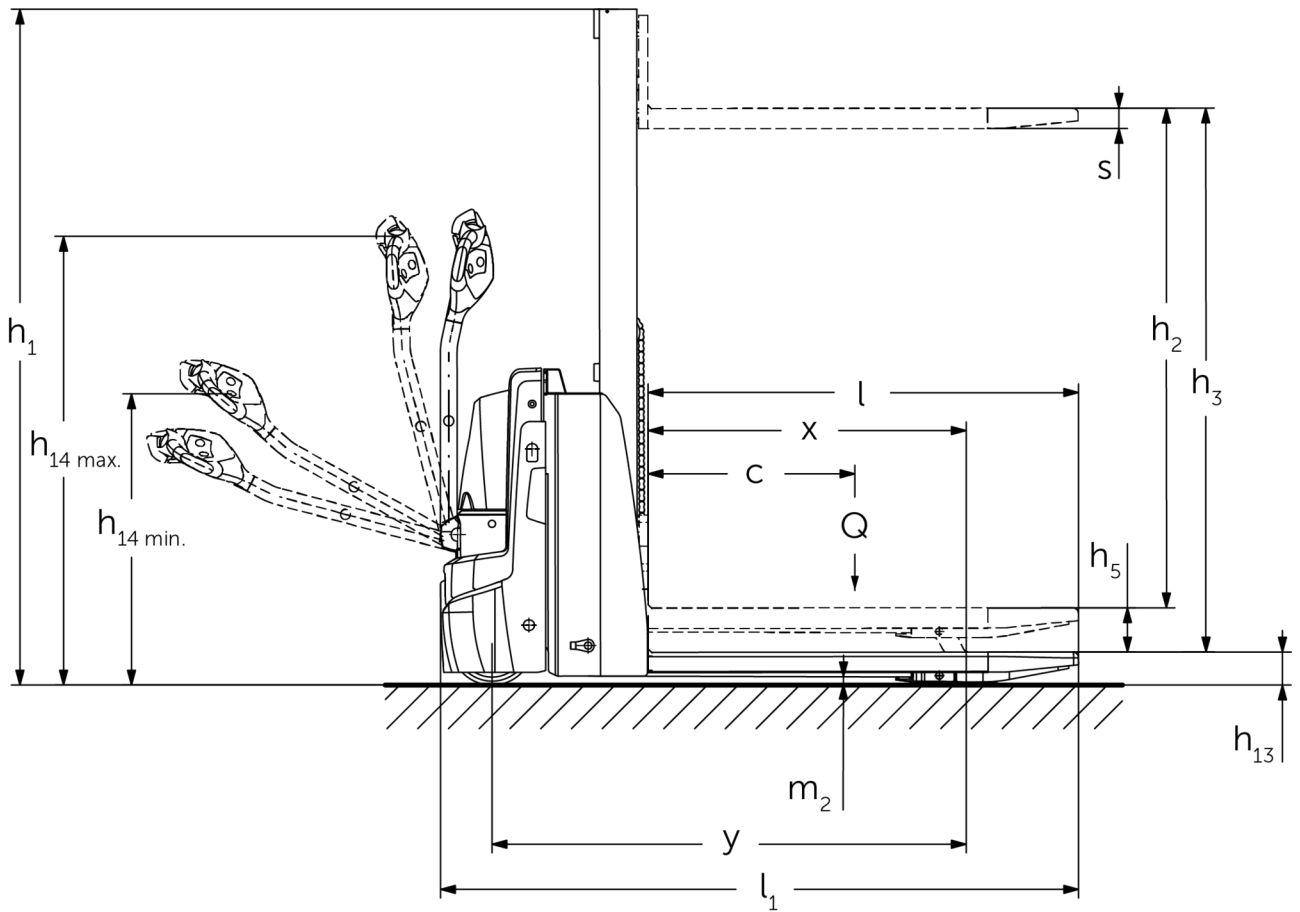




Akumulatorowy podnośnikowy wózek widłowy z funkcją dodatkowego uniesienia ramion podporowych **EJD 118i**

Wysokość podnoszenia: 1000-1520 mm / Udźwig: 1800 kg

EJD 118i



EJD 118i

EJD 118i	Wysokość podnoszenia (h3)	Wysokość wózka z masztem złożonym (h1)	Wolny skok (h2)	Wysokość wózka z masztem wysuniętym (h4)
maszt pojedynczy MM	1000 mm	1353 mm	1000 mm	1353 mm
	1520 mm	1863 mm	1520 mm	1863 mm

Dane techniczne według VDI

Stan: 04/2024

Właściwości	1.1	Producent (nazwa skrócona)		Jungheinrich
	1.2	Typ		EJD 118i
	1.3	Napęd		akumulatorowy
	1.4	Obsługa wózka z pozycji operatora		operator idący
	1.5	Udźwig / ładunek	Q kg	1800
	1.5.1	Udźwig nominalny / ładunek na maszcie	Q kg	800
	1.5.2	Udźwig nominalny / ładunek na ramionach podporowych	Q kg	1800
	1.6	Odległość środka ciężkości ładunku od czopa widet	c mm	600
	1.8	Odległość czopa widet od osi kół	x mm	877
1.9	Rozstaw osi kół	y mm	1307	
Ciężary	2.1.1	Masa własna (wraz z akumulatorem)	kg	550
	2.2	Nacisk na oś z ładunkiem przód / tył	kg	782 / 1592
	2.3	Nacisk na oś bez ładunku przód / tył	kg	394 / 156
Kola / układ jezdny	3.1	Ogumienie		Poliuretan (PU)
	3.2	Wymiary kół, przód		Ø 230 x 65
	3.3	Wymiary kół, tył		Ø 85 x 95 / Ø 85 x 75
	3.4	Koła dodatkowe		Ø 100 x 40
	3.5	Liczba kół przód / tył (x = napęd)		1x +2/2 oder 4
	3.6	Rozstaw kół, przód	b10 mm	520
	3.7	Rozstaw kół, tył	b11 mm	350
Wymiary	4.2	Wysokość wózka z masztem złożonym (h1)	h1 mm	1863
	4.3	Wolny skok (h2)	h2 mm	1520
	4.4	Wysokość podnoszenia (h3)	h3 mm	1520
	4.5	Wysokość wózka z masztem wysuniętym (h4)	h4 mm	1863
	4.6	Wysokość podnoszenia początkowego	h5 mm	120
	4.9	Min./maks. wysokość dyszla w pozycji podczas jazdy	h14 mm	820 / 1237
	4.15	Wysokość opuszczonych widet	h13 mm	93
	4.19	Długość całkowita	l1 mm	1759
	4.20	Długość korpusu wózka	l2 mm	572
	4.21.1	Szerokość całkowita	b1 mm	726
	4.22	Wymiary widet	s/e/ l mm	56 x 185 x 1190
	4.25	Zewnętrzny rozstaw widet	b5 mm	535
	4.32	Prześwit pomiędzy osiami kół	m2 mm	23
	4.34.1	Szerokość korytarza roboczego (paleta 1000 x 1200 poprzecznie)	Ast mm	2290
4.34.2	Szerokość korytarza roboczego (paleta 800x1200 wzdłuż)	Ast mm	2192	
4.35	Promień skrętu	Wa mm	1487	
Osiągi	5.1	Prędkość jazdy z ładunkiem / bez ładunku	km/h	6 / 6
	5.2	Prędkość podnoszenia z ładunkiem / bez ładunku	m/s	0,17 / 0,27
	5.3	Prędkość opuszczania z ładunkiem / bez ładunku	m/s	0,31 / 0,19
	5.8	Maks. zdolność pokonywania wzniesień z ładunkiem / bez ładunku	%	6 / 15
	5.10	Hamulec roboczy		przeciwprądowy
Silniki	6.1	Silnik jazdy, S2 60 min	kW	1,1
	6.2	Silnik podnoszenia, S3	kW	2,2
	6.3	Akumulator wg DIN 43531 / 35 / 36		DIN 43535 B
	6.4	Pojemność akumulatora (znamionowa)	V / Ah	24 / 40
	6.5	Masa akumulatora	kg	15
	6.6	Zużycie energii wg cyklu VDI	kWh/h	0

	6.6.1	Zużycie energii wg cyklu EN16796	kWh/h	0,42
	6.6.2	Ekwiwalent CO2 zgodnie z EN16796	kg/h	0,2
	6.7	Zdolność przetadunkowa	t/h	35
	6.8	Wydajność przetadunkowa według VDI 2198	t/kWh	55
Inne	8.1	Rodzaj sterowania jazdą		AC
	10.7	Poziom obciążenia akustycznego przy uchu operatora wg normy EN12053	dB (A)	66

- Niniejsza karta katalogowa zgodnie z wytycznymi VDI 2198 zawiera jedynie parametry wózka standardowego. W przypadku zastosowania innego ogumienia, innych masztów, osprzętu itp. parametry te mogą ulec zmianie.

Wartości dla komory akumulatora XS, masztu MM1520, dodatkowego uniesienia ramion podporowych.

- Nr VDI 1.8: przy opuszczonych ramionach podporowych: $x + 60$ mm.
- Nr VDI 1.9: przy komorze akumulatora S: $y + 80$ mm; przy opuszczonych ramionach podporowych: $y + 60$ mm.
- Nr VDI 4.19: przy komorze akumulatora S: $l1 + 80$ mm.
- Nr VDI 4.20: przy komorze akumulatora S: $l2 + 80$ mm.
- Nr VDI 4.34.1: przy komorze akumulatora S: szerokość korytarza roboczego $+ 80$ mm.
- Nr VDI 4.31.2: przy komorze akumulatora S: szerokość korytarza roboczego $+ 80$ mm.
- Nr VDI 4.35: przy komorze akumulatora S: promień skrętu $+ 80$ mm.
- Nr VDI 6.2: przy 5% czasu włączenia.
- Nr VDI 10.7: w przypadku pakietu opcji silentDRIVE: 62 dB (A).

Jungheinrich Polska Sp. z o.o.
ul. Świerkowa 3, Bronisze k. Warszawy
05-850 Ożarów Mazowiecki
PL1130082801
telefon +48 22 332 88 00
fax +48 22 332 88 01
infolinia 0801 300 801

info@jungheinrich.pl
www.jungheinrich.pl

Niemieckie zakłady produkcyjne w
Norderstedt, Moosburgu i Landsbergu
oraz nasze Centrum Części Zamiennych
w Keltenkirchen posiadają certyfikaty
ISO.

ISO 9001
ISO 14001

Wózki jezdniowe firmy Jungheinrich
spełniają europejskie wymogi
bezpieczeństwa.



**JUNGHEINRICH**