

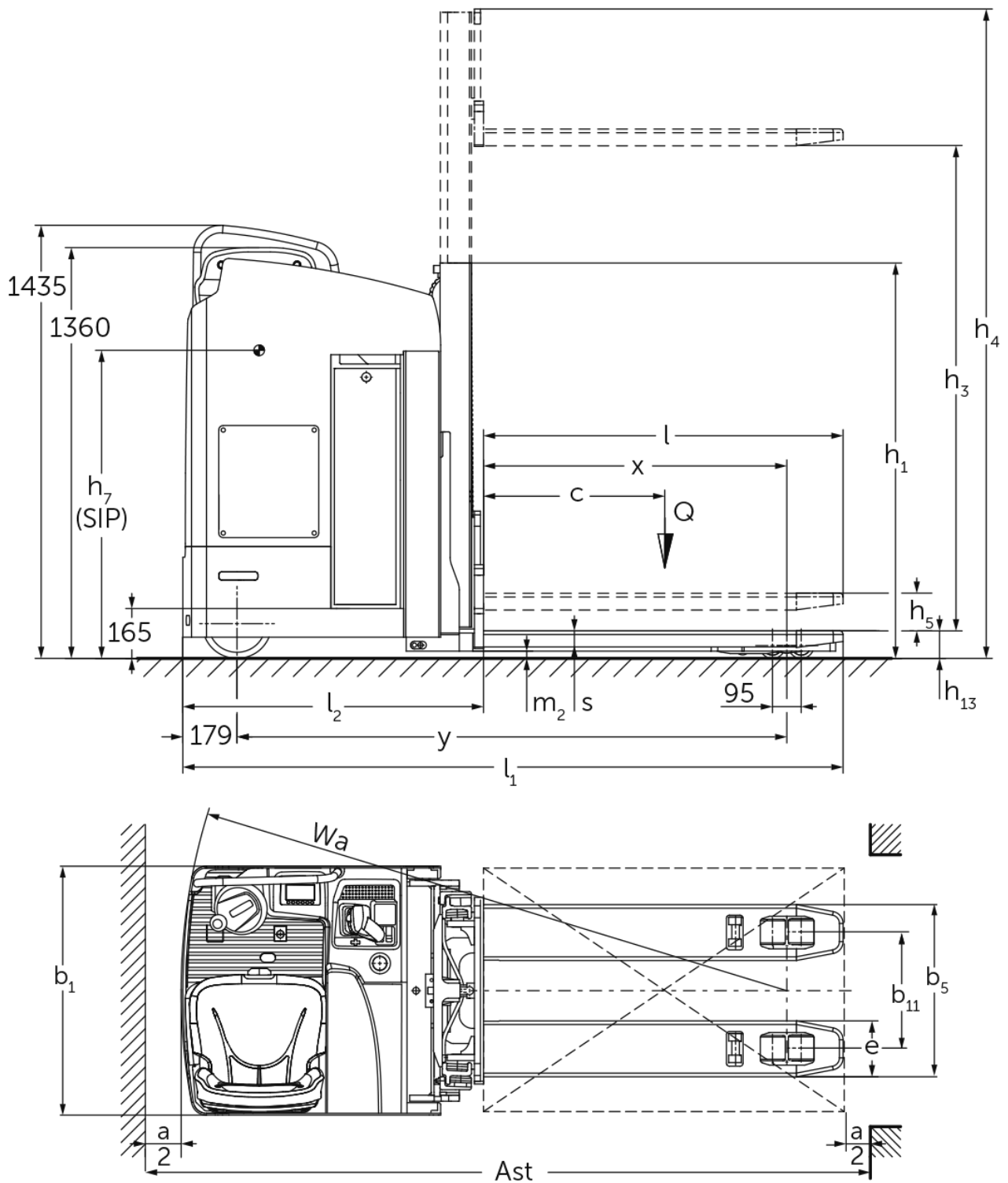


# **Akumulatorowy podnośnikowy wózek widłowy dla operatora stojącego/ siedzącego**

## **ESD 220**

Wysokość podnoszenia: 1660 mm / Udźwig: 2000 kg

# ESD 220



# ESD 220

ESD 220	Wysokość podnoszenia (h3)	Wysokość wózka z masztem złożonym (h1)	Wolny skok (h2)	Wysokość wózka z masztem wysuniętym (h4)
Podwójny maszt ZT	1660 mm	1310 mm	100 mm	2150 mm

# Dane techniczne według VDI

Stan: 04/2024

Właściwości	1.1	Producent (nazwa skrócona)		Jungheinrich
	1.2	Typ		<b>ESD 220</b>
	1.3	Napęd		akumulatorowy
	1.4	Obsługa wózka z pozycji operatora		operator siedzący (fotel)
	1.5	Udźwig / ładunek	Q kg	2000
	1.5.1	Udźwig nominalny / ładunek na maszcie	Q kg	1000
	1.5.2	Udźwig nominalny / ładunek na ramionach podporowych	Q kg	2000
	1.6	Odległość środka ciężkości ładunku od czopa widet	c mm	600
	1.8	Odległość czopa widet od osi kół	x mm	1004
1.9	Rozstaw osi kół	y mm	1820	
Ciężary	2.1.1	Masa własna (wraz z akumulatorem)	kg	1350
	2.2	Nacisk na oś z ładunkiem przód / tył	kg	1340 / 2010
	2.3	Nacisk na oś bez ładunku przód / tył	kg	982 / 368
Kola / układ jezdny	3.1	Ogumienie		Poliuretan (PU)
	3.2	Wymiary kół, przód		Ø 230 x 77
	3.3	Wymiary kół, tył		Ø 85 x 85
	3.4	Koła dodatkowe		Ø 140 x 54
	3.5	Liczba kół przód / tył (x = napęd)		2 + 1x / 4
	3.6	Rozstaw kół, przód	b10 mm	544
	3.7	Rozstaw kół, tył	b11 mm	380
Wymiary	4.2	Wysokość wózka z masztem złożonym (h1)	h1 mm	1310
	4.3	Wolny skok (h2)	h2 mm	100
	4.4	Wysokość podnoszenia (h3)	h3 mm	1660
	4.5	Wysokość wózka z masztem wysuniętym (h4)	h4 mm	2150
	4.6	Wysokość podnoszenia początkowego	h5 mm	110
	4.8	Wysokość fotela	h7 mm	1020
	4.15	Wysokość opuszczonych widet	h13 mm	90
	4.19	Długość całkowita	l1 mm	2185
	4.20	Długość korpusu wózka	l2 mm	995
	4.21.1	Szerokość całkowita	b1 mm	820
	4.22	Wymiary widet	s/e/ l mm	65 x 185 x 1190
	4.25	Zewnętrzny rozstaw widet	b5 mm	570
	4.32	Prześwit pomiędzy osiami kół	m2 mm	25
4.34.2	Szerokość korytarza roboczego (paleta 800x1200 wzdłuż)	Ast mm	2399	
4.35	Promień skrętu	Wa mm	2003	
Osłagi	5.1	Prędkość jazdy z ładunkiem / bez ładunku	km/h	9,1 / 9,1
	5.2	Prędkość podnoszenia z ładunkiem / bez ładunku	m/s	0,2 / 0,39
	5.3	Prędkość opuszczania z ładunkiem / bez ładunku	m/s	0,47 / 0,47
	5.8	Maks. zdolność pokonywania wzniesień z ładunkiem / bez ładunku	%	8 / 14
	5.10	Hamulec roboczy		przeciwprądowy
Silniki	6.1	Silnik jazdy, S2 60 min	kW	2,8
	6.2	Silnik podnoszenia, S3	kW	3
	6.3	Akumulator wg DIN 43531 / 35 / 36		brak
	6.4	Pojemność akumulatora (znamionowa)	V / Ah	24 / 465
	6.5	Masa akumulatora	kg	380
	6.6	Zużycie energii wg cyklu VDI	kWh/h	0
	6.6.1	Zużycie energii wg cyklu EN16796	kWh/h	0,61

	6.6.2	Ekwiwalent CO2 zgodnie z EN16796	kg/h	0,3
Inne	8.1	Rodzaj sterowania jazdą		AC
- Niniejsza karta katalogowa zgodnie z wytycznymi VDI 2198 zawiera jedynie parametry wózka standardowego. W przypadku zastosowania innego ogumienia, innych masztów, osprzętu itp. parametry te mogą ulec zmianie.				

Wartości w tabeli dotyczą masztu ZT 1660, dodatkowe unoszenie ramion podporowych opuszczone.

Nr VDI 1.8: dodatkowe unoszenie ramion podporowych uniesione: x - 78 mm.

Nr VDI 1.9: dodatkowe unoszenie ramion podporowych uniesione: y - 78 mm.

Nr VDI 4.35: dodatkowe unoszenie ramion podporowych uniesione: promień skrętu - 78 mm.

**Jungheinrich Polska Sp. z o.o.**  
ul. Świerkowa 3, Bronisze k. Warszawy  
05-850 Ożarów Mazowiecki  
PL1130082801  
telefon +48 22 332 88 00  
fax +48 22 332 88 01  
infolinia 0801 300 801

[info@jungheinrich.pl](mailto:info@jungheinrich.pl)  
[www.jungheinrich.pl](http://www.jungheinrich.pl)

Niemieckie zakłady produkcyjne w  
Norderstedt, Moosburgu i Landsbergu  
oraz nasze Centrum Części Zamiennych  
w Keltenkirchen posiadają certyfikaty  
ISO.

ISO 9001  
ISO 14001

Wózki jezdniowe firmy Jungheinrich  
spełniają europejskie wymogi  
bezpieczeństwa.



**JUNGHEINRICH**