

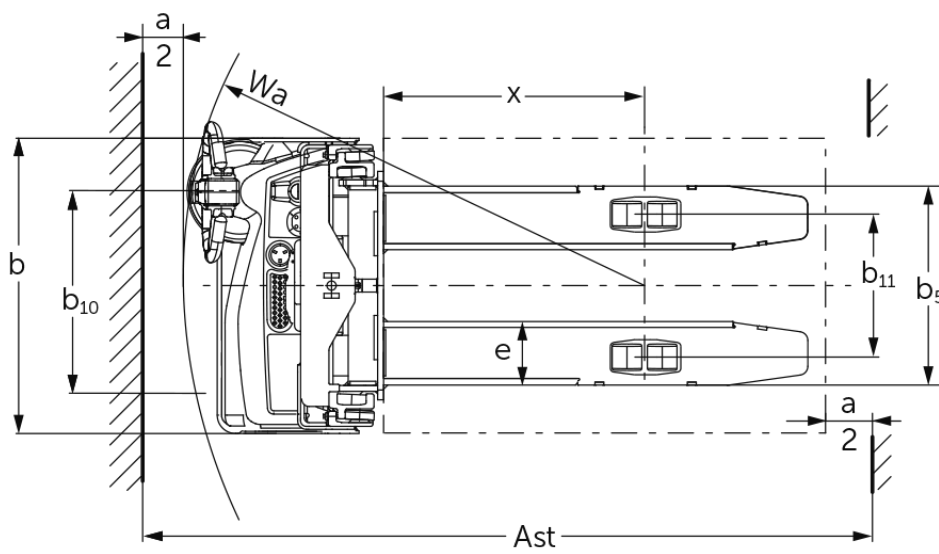
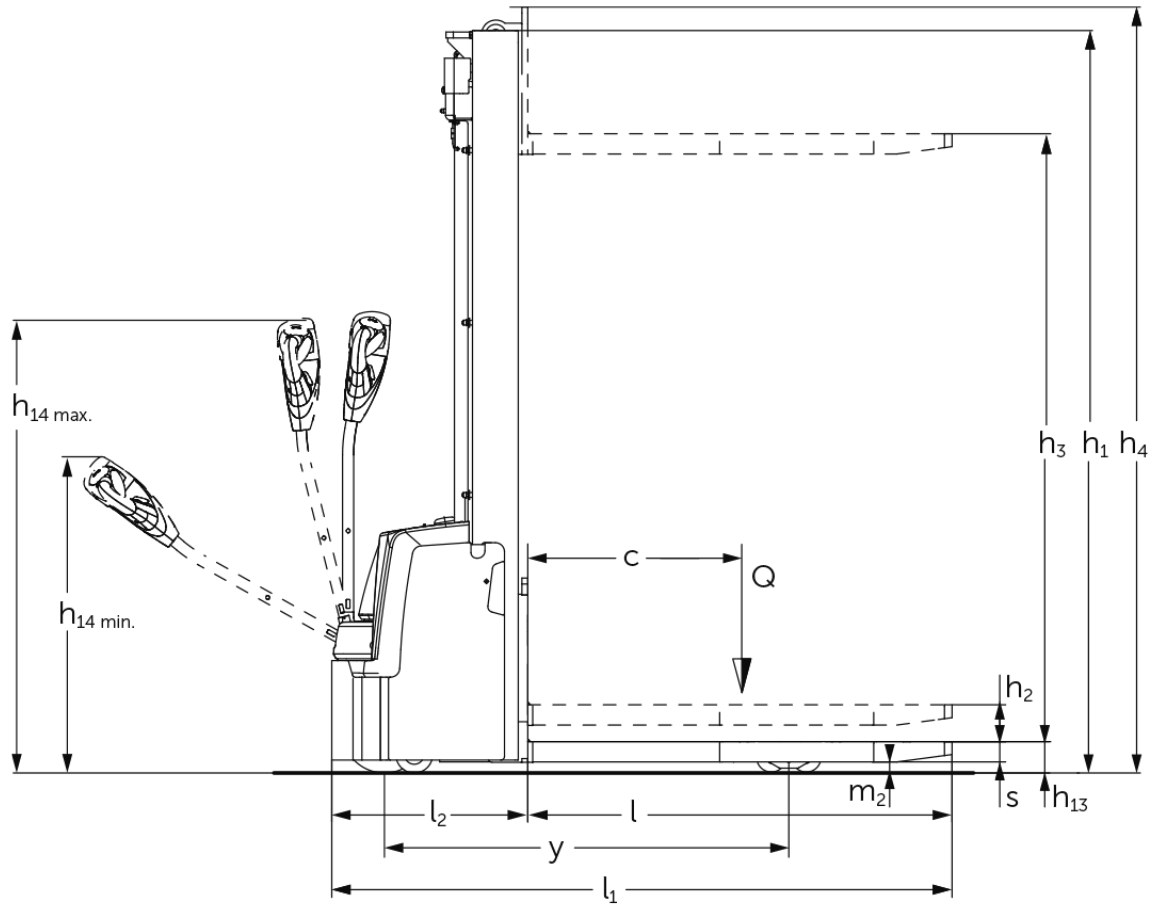


Akumulatorowy podnośnikowy wózek widłowy

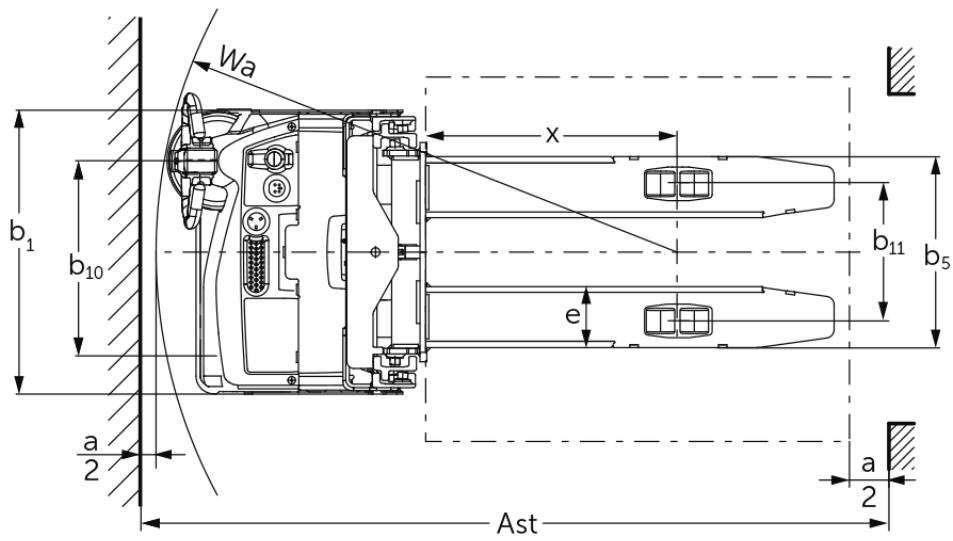
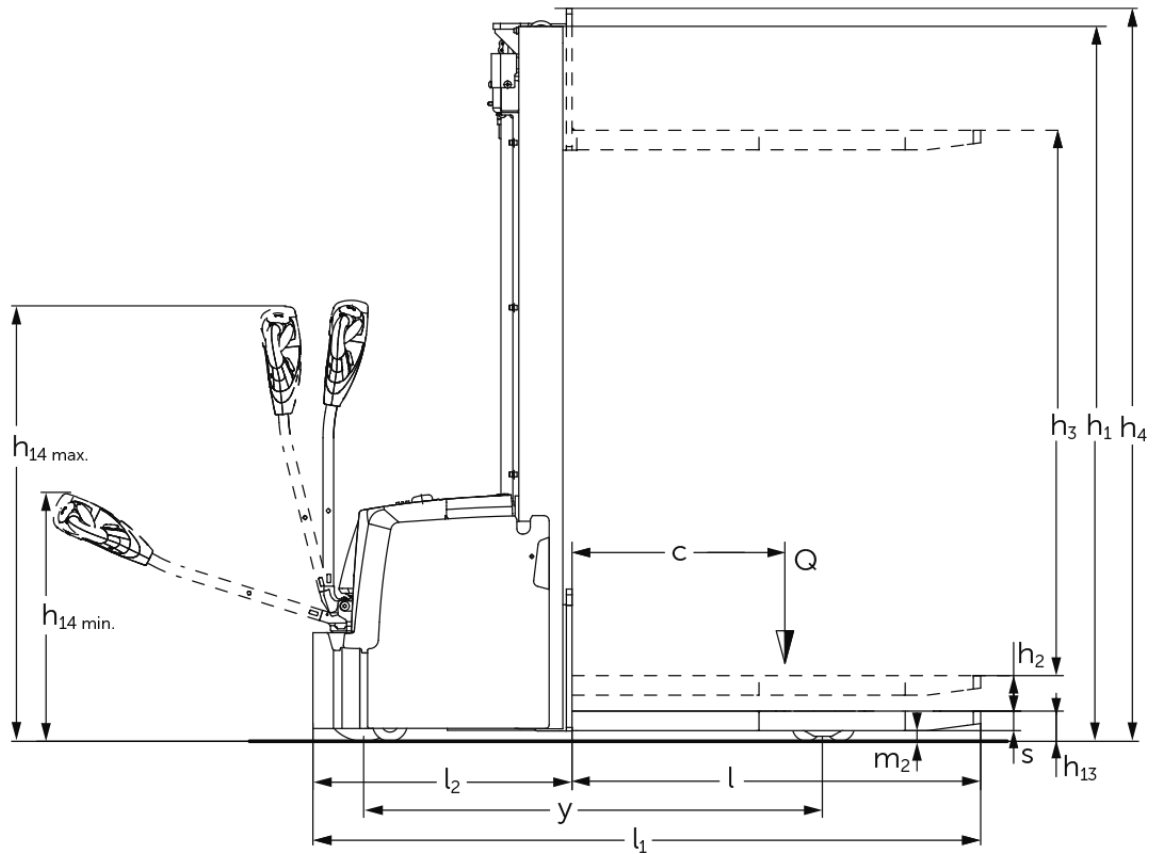
EJC M10 ZT / M13 ZT

Wysokość podnoszenia: 2300-3300 mm / Udźwig: 1000-1300 kg

EJC M10 ZT / M13 ZT



EJC M10 ZT / M13 ZT



Dane techniczne według VDI

Stan: 04/2024

			Jungheinrich												
			EJC M10 ZT 2300	EJC M10 ZT 2500	EJC M10 ZT 2900	EJC M10 ZT 3300	EJC M13 ZT 2300	EJC M13 ZT 2500	EJC M13 ZT 2900	EJC M13 ZT 3300					
Właściwości	1.1	Producent (nazwa skrócona)	Jungheinrich												
	1.2	Typ													
	1.3	Napęd	akumulatorowy												
	1.4	Obsługa wózka z pozycji operatora	operator idący												
	1.5	Udźwig / ładunek	Q	kg				1000				1300			
	1.6	Odległość środka ciężkości ładunku od czopa widet	c	mm								600			
	1.8	Odległość czopa widet od osi kół	x	mm								710			
	1.9	Rozstaw osi kół	y	mm				1098				1296			
	Ciężary	2.1.1	Masa własna (wraz z akumulatorem)	kg		551	560	578	596	695	704	722	740		
2.2		Nacisk na oś z ładunkiem przód / tył	kg		468 / 1083	474 / 1086	486 / 1092	498 / 1098	560 / 1435	566 / 1438	578 / 1444	590 / 1450			
2.3		Nacisk na oś bez ładunku przód / tył	kg		405 / 146	411 / 149	423 / 155	435 / 161	465 / 230	471 / 233	483 / 239	495 / 245			
Kota / układ jezdny	3.1	Ogumienie	Poliuretan (PU)												
	3.2	Wymiary kół, przód	Ø210x70												
	3.3	Wymiary kół, tył	Ø80x70												
	3.4	Koła dodatkowe	Ø100x50												
	3.5	Liczba kół przód / tył (x = napęd)	1x+1/4												
	3.6	Rozstaw kół, przód	b10	mm								550			
	3.7	Rozstaw kół, tył	b11	mm								390			
Wymiary	4.2	Wysokość wózka z masztem złożonym (h1)	h1	mm		1615	1715	1915	2115	1615	1715	1915	2115		
	4.3	Wolny skok (h2)	h2	mm								100			
	4.4	Wysokość podnoszenia (h3)	h3	mm		2300	2500	2900	3300	2300	2500	2900	3300		
	4.5	Wysokość wózka z masztem wysuniętym (h4)	h4	mm		2730	2930	3330	3730	2730	2930	3330	3730		
	4.9	Min./maks. wysokość dyszla w pozycji podczas jazdy	h14	mm								800 / 1240			
	4.15	Wysokość opuszczonych widet	h13	mm								85			
	4.19	Długość całkowita	l1	mm				1685				1880			
	4.20	Długość korpusu wózka	l2	mm				535				728			
	4.21.1	Szerokość całkowita	b1	mm								800			
	4.22	Wymiary widet	s/ e/l	mm								55 x 172 x 1150			
	4.25	Zewnętrzny rozstaw widet	b5	mm								540			
	4.32	Prześwit pomiędzy osiami kół	m2	mm								30			
	4.34.1	Szerokość korytarza roboczego (paleta 1000 x 1200 poprzecznie)	Ast	mm				2136				2330			
	4.34.2	Szerokość korytarza roboczego (paleta 800x1200 wzdłuż)	Ast	mm				2103				2297			
	4.35	Promień skrętu	Wa	mm				1270				1464			
Osiągi	5.1	Prędkość jazdy z ładunkiem / bez ładunku	km/h		5 / 5										

	5.2	Prędkość podnoszenia z ładunkiem / bez ładunku	m/s	0,12 / 0,22	
	5.3	Prędkość opuszczania z ładunkiem / bez ładunku	m/s	0,15 / 0,13	
	5.8	Maks. zdolność pokonywania wzniesień z ładunkiem / bez ładunku	%	6 / 16	
	5.10	Hamulec roboczy		elektryczny	
Silniki	6.1	Silnik jazdy, S2 60 min	kW	1	
	6.2	Silnik podnoszenia, S3	kW	2,2	
	6.3	Akumulator wg DIN 43531 / 35 / 36		brak	
	6.4	Pojemność akumulatora (znamionowa)	V / Ah	24 / 50	24 / 100
	6.5	Masa akumulatora	kg	15	30
	6.6	Zużycie energii wg cyklu VDI	kWh/h	0,54	0,58
	6.6.1	Zużycie energii wg cyklu EN16796	kWh/h	0,47	0,57
	6.6.2	Ekwiwalent CO2 zgodnie z EN16796	kg/h	0,3	
Inne	8.1	Rodzaj sterowania jazdą		BLDC: Bezsztukowy silnik elektryczny prądu stałego	
	10.7	Poziom obciążenia akustycznego przy uchu operatora wg normy EN12053	dB (A)	63	

- Niniejsza karta katalogowa zgodnie z wytycznymi VDI 2198 zawiera jedynie parametry wózka standardowego. W przypadku zastosowania innego ogumienia, innych masztów, osprzętu itp. parametry te mogą ulec zmianie.

Jungheinrich Polska Sp. z o.o.
ul. Świerkowa 3, Bronisze k. Warszawy
05-850 Ożarów Mazowiecki
PL1130082801
telefon +48 22 332 88 00
fax +48 22 332 88 01
infolinia 0801 300 801

info@jungheinrich.pl
www.jungheinrich.pl

Niemieckie zakłady produkcyjne w
Norderstedt, Moosburgu i Landsbergu
oraz nasze Centrum Części Zamiennych
w Keltenkirchen posiadają certyfikaty
ISO.

ISO 9001
ISO 14001

Wózki jezdniowe firmy Jungheinrich
spełniają europejskie wymogi
bezpieczeństwa.



**JUNGHEINRICH**