



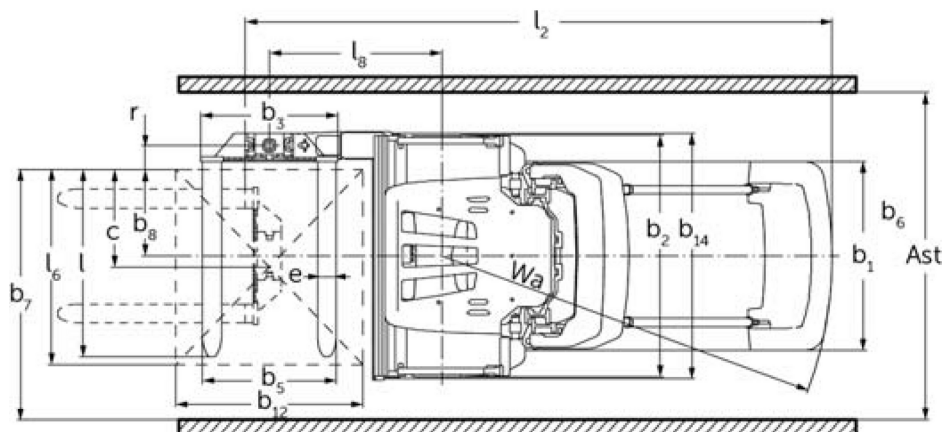
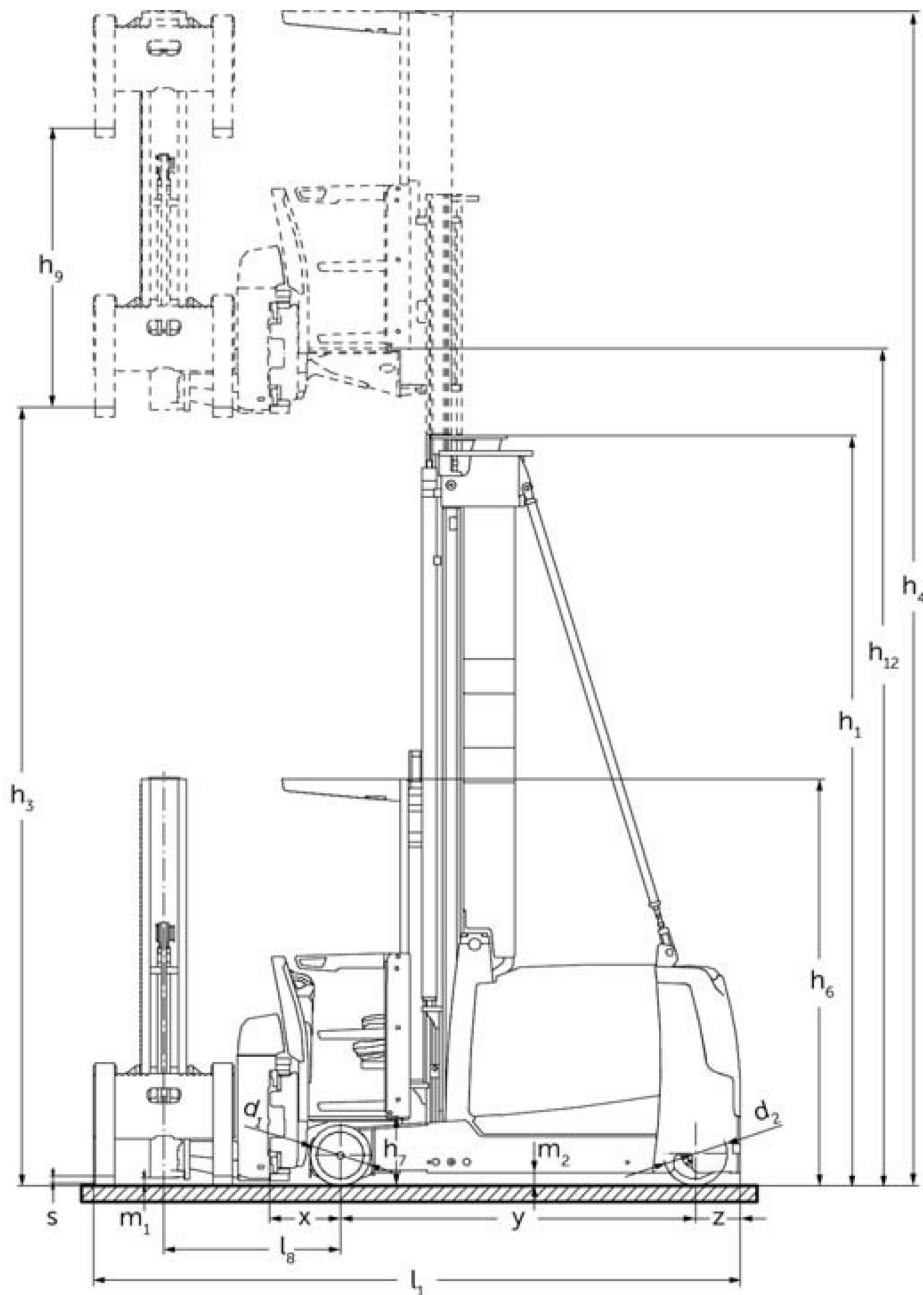
Robot mobilny do zautomatyzowanej pracy w wąskich korytarzach roboczych

EKX 514a / 516ka / 516a

Wysokość podnoszenia: 11000-13000 mm / Udźwig: 1400-1600 kg

JUNGHEINRICH

EKX 514a / 516ka / 516a



Dane techniczne według VDI

Stan: 04/2024

Właściwości	1.1	Producent (nazwa skrócona)		Jungheinrich		
	1.2	Typ		EKX 514a	EKX 516ka	EKX 516a
	1.3	Napęd		akumulatorowy		
	1.4	Obsługa wózka z pozycji operatora		automatycznie		
	1.5	Udźwig / ładunek	Q kg	1400	1600	
	1.6	Odległość środka ciężkości ładunku od czopa widet	c mm	600		
	1.8	Odległość czopa widet od osi kół	x mm	445		
	1.9	Rozstaw osi kół	y mm	1840	1950	2220
	Ciężary	2.1.1	Masa własna (wraz z akumulatorem)	kg	6350	6750
2.2		Nacisk na oś z ładunkiem przód / tył	kg	5720 / 1880	6190 / 2060	6590 / 2810
2.3		Nacisk na oś bez ładunku przód / tył	kg	3850 / 2500	3980 / 2770	4480 / 3420
Kota / układ jezdny	3.1	Ogumienie		Besthane		
	3.2	Wymiary kół, przód		Ø 380 x 192		
	3.3	Wymiary kół, tył		Ø 400 x 160		
	3.5	Liczba kół przód / tył (x = napęd)		2 / 1x		
Wymiary	4.2	Wysokość wózka z masztem złożonym (h1)	h1 mm	2955		
	4.4	Wysokość podnoszenia (h3)	h3 mm	3500		
	4.5	Wysokość wózka z masztem wysuniętym (h4)	h4 mm	6050		
	4.20	Długość korpusu wózka	l2 mm	3379	3489	3759
	4.21.1	Szerokość całkowita	b1 mm	1210		
	4.22	Wymiary widet	s/ e/l mm	50 x 120 x 1200		
	4.31	Prześwit pod masztem z ładunkiem	m1 mm	80		
	4.32	Prześwit pomiędzy osiami kół	m2 mm	80	-	80
Osiągi	5.1	Prędkość jazdy z ładunkiem / bez ładunku	km/h	10,5 / 10,5	12 / 12	
	5.10	Hamulec roboczy		przeciwprądowy		
	5.11	Hamulec postojowy		elektryczny		
Silniki	6.2	Silnik podnoszenia, S3	kW	25		
	6.3	Akumulator wg DIN 43531 / 35 / 36		3 PzS 465	4 PzS 620	6 PzS 930
	6.4	Pojemność akumulatora (znamionowa)	V	80		
	6.5	Masa akumulatora	kg	1238	1558	2178
Inne	8.1	Rodzaj sterowania jazdą		silnik reluktancyjny synchroniczny		
	10.5	Układ kierowniczy		elektryczny		
	10.7	Poziom obciążenia akustycznego przy uchu operatora wg normy EN12053	dB (A)	64		

- Niniejsza karta katalogowa zgodnie z wytycznymi VDI 2198 zawiera jedynie parametry wózka standardowego. W przypadku zastosowania innego ogumienia, innych masztów, osprzętu itp. parametry te mogą ulec zmianie.

Jungheinrich Polska Sp. z o.o.
ul. Świerkowa 3, Bronisze k. Warszawy
05-850 Ożarów Mazowiecki
PL1130082801
telefon +48 22 332 88 00
fax +48 22 332 88 01
infolinia 0801 300 801

info@jungheinrich.pl
www.jungheinrich.pl

Niemieckie zakłady produkcyjne w
Norderstedt, Moosburgu i Landsbergu
oraz nasze Centrum Części Zamiennej
w Keltenkirchen posiadają certyfikaty
ISO 9001
ISO 14001
ISO.

**JUNGHEINRICH**