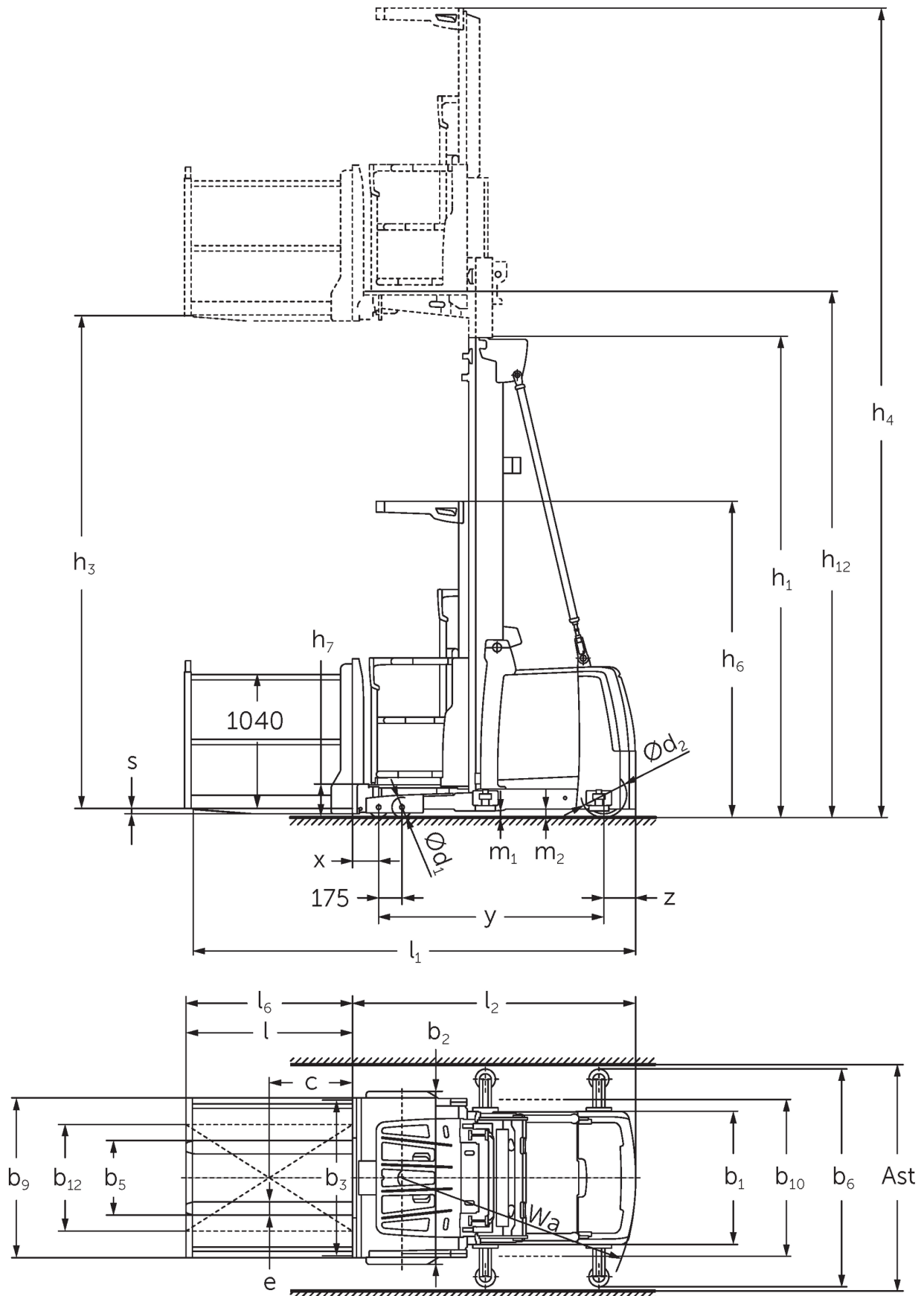




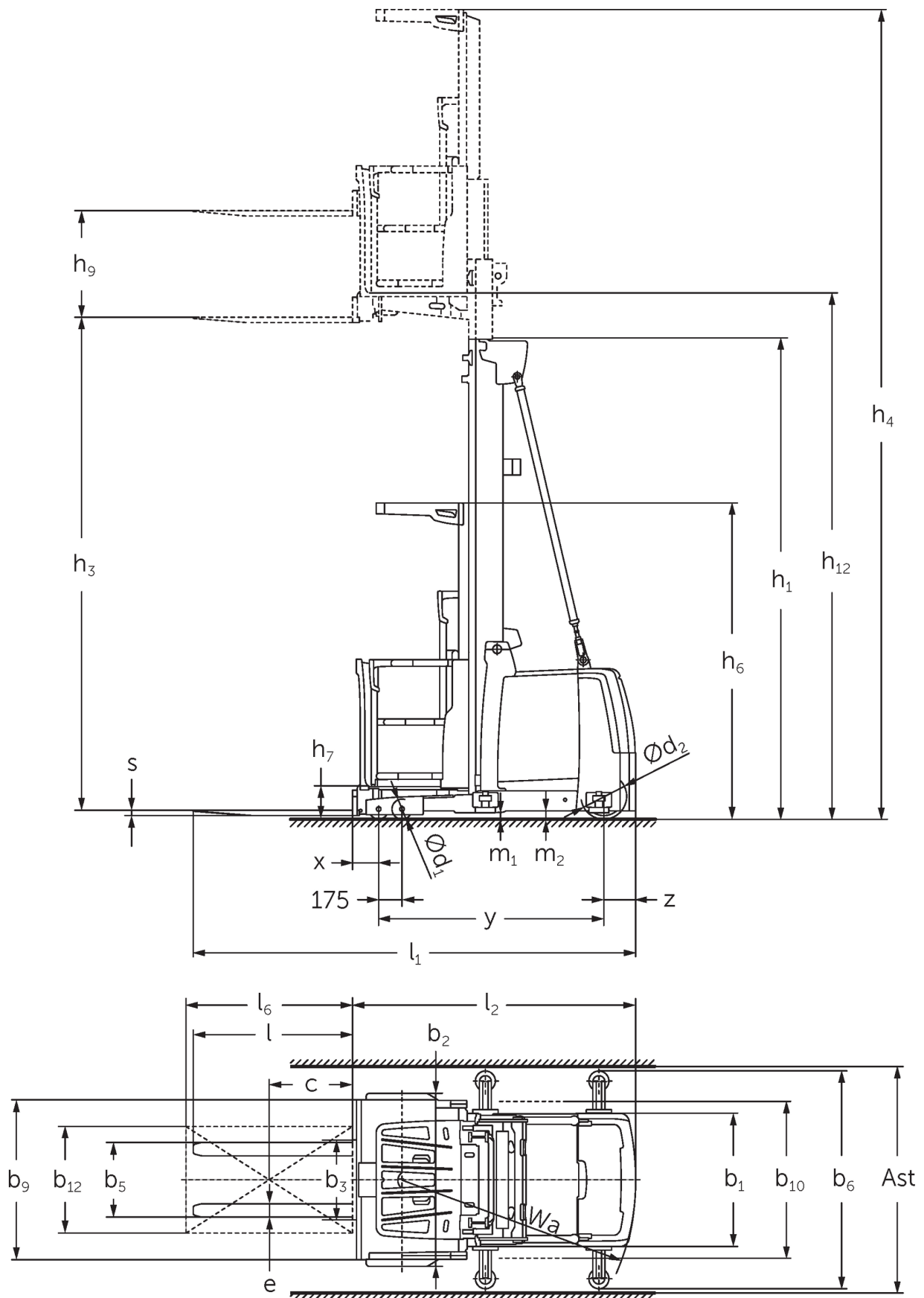
Order picker vertical **EKS 310s**

Elevação: 4250-7000 mm / Capacidade de carga: 1000 kg

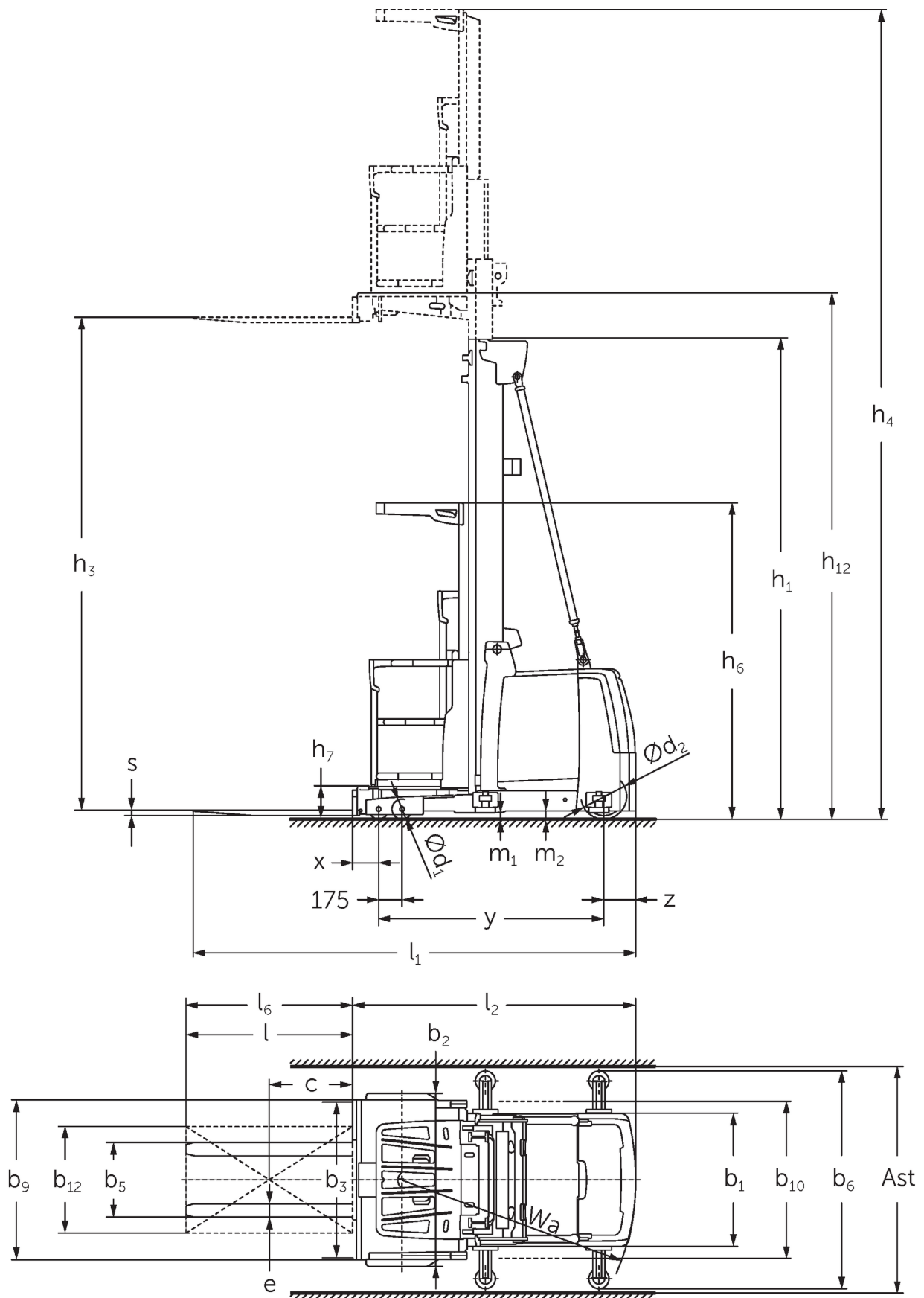
EKS 310s



EKS 310s



EKS 310s



EKS 310s

EKS 310s Z_I, EKS 310s Z_SF, EKS 310s L_I, EKS 310s L_SF, EKS 310s O_I, EKS 310s O_SF	Elevação (h3)	Altura com mastro de elevação recolhido (h1)	Elevação livre (h2)	Altura com mastro de elevação estendido (h4)
Mastro de elevação duplo ZT	2800 mm	2325 mm		5170 mm
	3500 mm	2550 mm		5870 mm
	4250 mm	2950 mm		6620 mm
	5000 mm	3330 mm		7370 mm
	5500 mm	3600 mm		7870 mm
	6000 mm	3850 mm		8370 mm
Mastro de elevação triplo DT	4750 mm	2370 mm		7120 mm
	5500 mm	2610 mm		7870 mm
	6000 mm	2780 mm		8370 mm
	6500 mm	2940 mm		8870 mm
	7000 mm	3110 mm		9370 mm
Mastro de elevação triplo DZ	4750 mm	2370 mm		7120 mm
	5500 mm	2610 mm	240 mm	7870 mm
	6000 mm	2780 mm	410 mm	8370 mm
	6500 mm	2940 mm	570 mm	8870 mm
	7000 mm	3110 mm	740 mm	9370 mm

Tabela VDI

Versão: 04/2024

			Jungheinrich			
			EKS 310s Z_L	EKS 310s Z_SF	EKS 310s L_L	EKS 310s
Características	1.1	Fabricante (nome curto)	Jungheinrich			
	1.2	Designação do modelo pelo fabricante				
	1.3	Tração	Elétrico			
	1.4	Modo de operação	Order picker			
	1.5	Capacidade de carga/carga	Q	kg	1000	
	1.6	Distância do centro de gravidade da carga	c	mm	400	
	1.8	Distância entre o eixo da roda e a face do garfo	x	mm	155	
	1.9	Distância entre eixos	y	mm	1520	
Pesos	2.1.1	Peso do equipamento (incluindo bateria)	kg		2600	2550
	2.2	Peso por eixo com carga à frente/atrás	kg		2740 / 860	2770 / 830 2695 / 855
	2.3	Peso por eixo sem carga à frente/atrás	kg		1240 / 1360	1270 / 1330 1195 / 1355
Rodas/chassis	3.1	Pneus	Poliuretano (PU)			
	3.2	Dimensão do pneu, dianteiro	Ø 150 x 100			
	3.3	Dimensão do pneu, traseiro	Ø 250 x 80			
	3.5	Rodas, número à frente/atrás (x = não motrizes)	4 / 1 x			
Dimensões básicas	4.2	Altura com mastro de elevação recolhido (h1)	h1	mm	2950	
	4.4	Elevação (h3)	h3	mm	4250	
	4.5	Altura com mastro de elevação estendido (h4)	h4	mm	6620	
	4.7	Altura do telhado de proteção (cabine)	h6	mm	2370	
	4.8.1	Altura da plataforma ao solo	h7	mm	245	
	4.14	Altura da plataforma ao solo, elevada	h12	mm	4495	
	4.15	Altura dos garfos, em baixo	h13	mm	60	
	4.19	Comprimento total	l1	mm	3095	3140 3085
	4.20	Comprimento, incluindo parte posterior do garfo	l2	mm	1895	1885
	4.21.1	Largura total	b1	mm	900	
	4.22	Dimensões do garfo	s/ e/l	mm	40 x 100 x 1200	50 x 100 x 1250 50 x 100 x 1200
	4.25	Distância fora-a-fora do garfo	b5	mm	560	
4.31	Altura acima do solo, c/carga, abaixo do mastro	m1	mm	50		
4.35	Raio de viragem	Wa	mm	1643		
Performance	5.1	Velocidade de marcha com/sem carga	km/h		11 / 11	
	5.2	Velocidade de elevação com/sem carga	m/s		0,5 / 0,5	
	5.3	Velocidade de descida com/sem carga	m/s		0,5 / 0,4	
	5.10	Travão de serviço	regenerativo			
	5.11	Travão de estacionamento	acumulador de mola elétrica			
Motor elétrico/ sistema eletrónico	6.1	Motor de tração, potência S2 60 min	kW		3	
	6.2	Motor de elevação, potência a S3	kW		12	
	6.4	Voltagem da bateria/ capacidade nominal	V / Ah		48 / 465	
	6.5	Peso da bateria	kg		740	
Outros	8.1	Tipo de controle de direção	Relutância síncrona AC			
	10.5	Versão da direção	elétrico			
	10.7	Nível de pressão sonora de acordo com EN12053, tubo do motorista	dB (A)		59	

- Esta ficha técnica está em conformidade com as regras VDI 2198 e somente menciona valores técnicos para equipamento standard. Pneus fora do standard, mastros diferentes, equipamentos adicionais, etc. podem produzir outros valores.

Jungheinrich Portugal

Equipamentos de Transporte, Lda.

Delegação Sul - Tel. Geral 219 156 060

Delegação Norte - Tel. Geral 252 249 010

Serviço Aluguer

Nacional 21 915 6070

Serviço Pós-Venda

Nacional 21 915 6060

linha.directa@jungheinrich.pt
www.jungheinrich.pt

As fábricas de produção alemãs em Norderstedt, Moosburg e Landsberg são certificadas, bem como o nosso Centro de Peças em Kaltenkirchen.

ISO 9001
ISO 14001

Os equipamentos da Jungheinrich para movimentação da carga estão em conformidade com os requisitos de segurança europeus.



JUNGHEINRICH