

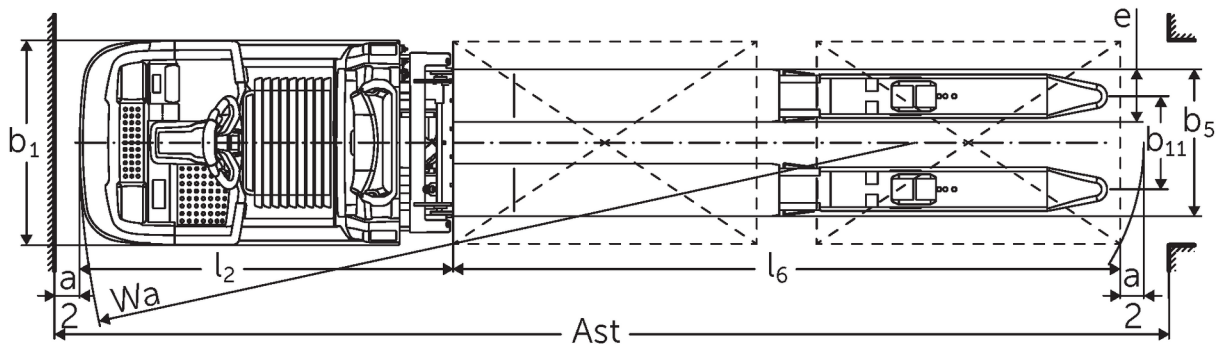
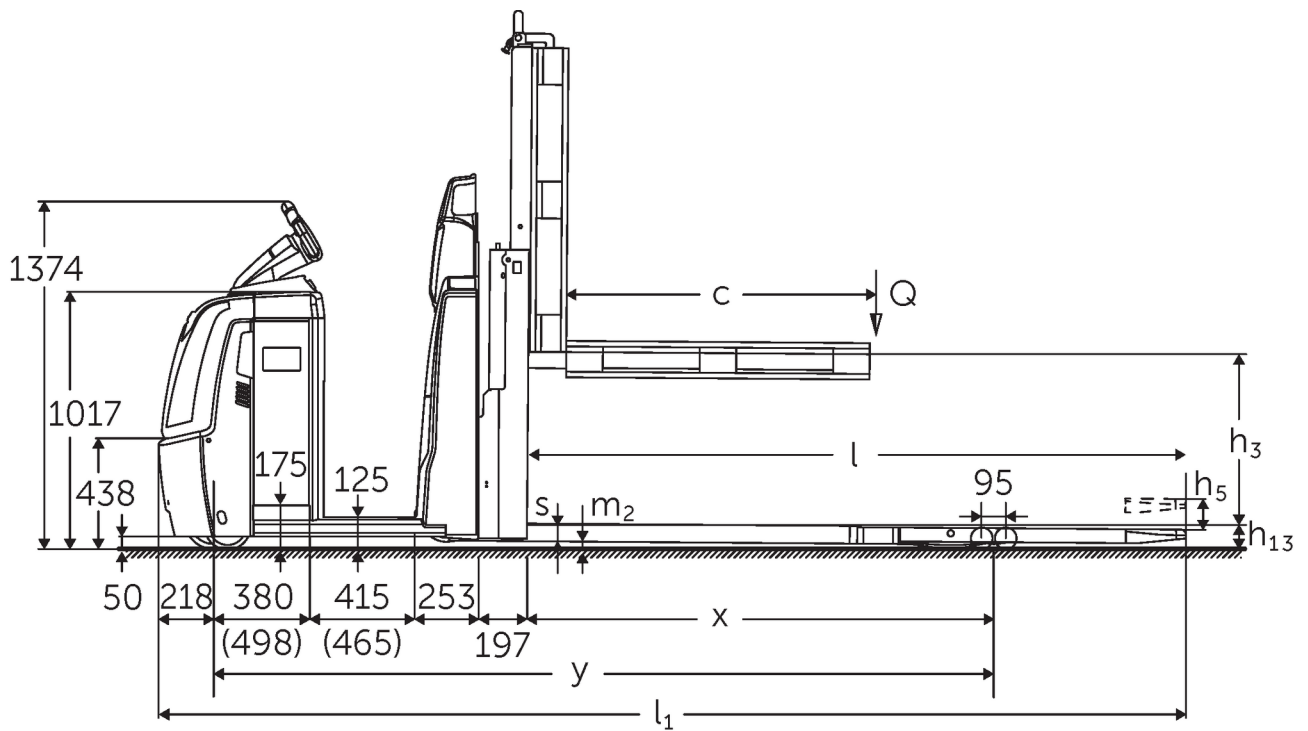


# Order picker horizontal com elevação ergonómica

## **ECD 320**

Elevação: 700-1500 mm / Capacidade de carga: 2000 kg

# ECD 320



ECD 320 NOC 2016 Desenho técnico

# Tabela VDI

Versão: 04/2024

Características	1.1	Fabricante (nome curto)		Jungheinrich
	1.2	Designação do modelo pelo fabricante		<b>ECD 320</b>
	1.3	Tração		Elétrico
	1.4	Modo de operação		Order picker
	1.5	Capacidade de carga/carga	Q kg	2000
	1.6	Distância do centro de gravidade da carga	c mm	1300
	1.8	Distância entre o eixo da roda e a face do garfo	x mm	1718
	1.9	Distância entre eixos	y mm	2981
	Pesos	2.1.1	Peso do equipamento (incluindo bateria)	kg
2.2		Peso por eixo com carga à frente/atrás	kg	1155 / 2080
2.3		Peso por eixo sem carga à frente/atrás	kg	920 / 315
Rodas/chassis	3.1	Pneus		Poliuretano (PU)
	3.2	Dimensão do pneu, dianteiro		Ø 230 x 78
	3.3	Dimensão do pneu, traseiro		Ø 85 x 85
	3.4	Rodas adicionais		Ø 180 x 65
	3.5	Rodas, número à frente/atrás (x = não motrizes)		1+1x/4
	3.6	Distância entre centro do rasto dos pneus, à frente	b10 mm	481
	3.7	Distância entre centro do rasto dos pneus, atrás	b11 mm	368
Dimensões básicas	4.4	Elevação (h3)	h3 mm	700
	4.9	Altura do manipulador do timão em posição de marcha mín./máx.	h14 mm	1374 / 1418
	4.15	Altura dos garfos, em baixo	h13 mm	90
	4.19	Comprimento total	l1 mm	4081
	4.20	Comprimento, incluindo parte posterior do garfo	l2 mm	1480
	4.21.1	Largura total	b1 mm	810
	4.22	Dimensões do garfo	s/e/l mm	65 x 172 x 2600
	4.25	Distância fora-a-fora do garfo	b5 mm	540
	4.32	Altura acima do solo no centro da distância entre eixos	m2 mm	25
	4.34.2	Largura de trabalho (paleta 800x1200 longitudinal)	Ast mm	4281
	4.35	Raio de viragem	Wa mm	3199
Performance	5.1	Velocidade de marcha com/sem carga (Efficiency   drivePLUS)	km/h	9,2 / 12,5   9,2 / 14
	5.2	Velocidade de elevação com/sem carga	m/s	0,07 / 0,11
	5.3	Velocidade de descida com/sem carga	m/s	0,07 / 0,06
	5.8	Capacidade máx. de passagem em rampa com/sem carga (Efficiency   drivePLUS)	%	6 / 15   6 / 15
	5.10	Travão de serviço		regenerativo
Motor elétrico/sistema eletrônico	6.1	Motor de tração, potência S2 60 min (Efficiency   drivePLUS)	kW	2,8   3,2
	6.2	Motor de elevação, potência a S3	kW	1,5
	6.4	Voltagem da bateria/ capacidade nominal	V / Ah	24 / 465
	6.5	Peso da bateria	kg	370
	6.6.1	Consumo de energia de acordo com ciclo EN	kWh/h	0,53
	6.6.2	Equivalente de CO2 de acordo com EN16796	kg/h	0,3
	6.7	Capacidade de despacho	t/h	136
	6.8.1	Consumo de energia com capacidade máx. de despacho	kWh/h	1,36
Outros	8.1	Tipo de controle de direção		AC
	10.5	Versão da direção		elétrico
	10.7	Nível de pressão sonora de acordo com EN12053, tubo do motorista	dB (A)	62

- Esta ficha técnica está em conformidade com as regras VDI 2198 e somente menciona valores técnicos para equipamento standard. Pneus fora do standard, mastros diferentes, equipamentos adicionais, etc. podem produzir outros valores.

Efficiency: Valores do pacote standard | PLUS: Valores do pacote performance

Valores para o compartimento da bateria L; comprimento dos garfos de 2450 mm; elevação de 700 mm; zona de carga elevada.

- N.º VDI 1.8: em caso de zona de carga descida:  $x + 82$  mm.

- N.º VDI 1.9: com compartimento da bateria XL ou XL (ERE):  $y + 118$  mm; com plataforma do lugar do condutor prolongada:  $y + 50$  mm; em caso de zona de carga descida:  $y + 82$  mm.

- N.º VDI 4.19: com compartimento da bateria XL ou XL (ERE):  $l1 + 118$  mm; com plataforma do lugar do condutor prolongada:  $l1 + 50$  mm.

- N.º VDI 4.20: com compartimento da bateria XL ou XL (ERE):  $l2 + 118$  mm; com plataforma do lugar do condutor prolongada:  $l2 + 50$  mm.

- N.º VDI 4.34.2: com compartimento da bateria XL ou XL (ERE): largura do corredor de trabalho + 118 mm; com plataforma do lugar do condutor prolongada: largura do corredor de trabalho + 50 mm; diagonal conforme VDI: largura do corredor de trabalho + 94 mm.

- N.º VDI 4.35: com compartimento da bateria XL ou XL (ERE):  $Wa + 118$  mm; com plataforma do lugar do condutor prolongada:  $Wa + 50$  mm; em caso de zona de carga descida:  $Wa + 82$  mm.

- N.º VDI 6.2: para S3 10%.

- N.º VDI 6.4: com compartimento da bateria XL: 24 V/620 Ah.

- N.º VDI 6.5: com compartimento da bateria XL: 460 kg.

**Jungheinrich Portugal**

**Equipamentos de Transporte, Lda.**

Delegação Sul - Tel. Geral 219 156 060

Delegação Norte - Tel. Geral 252 249 010

Serviço Aluguer

Nacional 21 915 6070

Serviço Pós-Venda

Nacional 21 915 6060

linha.directa@jungheinrich.pt  
www.jungheinrich.pt

As fábricas de produção alemãs em Norderstedt, Moosburg e Landsberg são certificadas, bem como o nosso Centro de Peças em Kaltenkirchen.

ISO 9001  
ISO 14001

Os equipamentos da Jungheinrich para movimentação da carga estão em conformidade com os requisitos de segurança europeus.



**JUNGHEINRICH**