

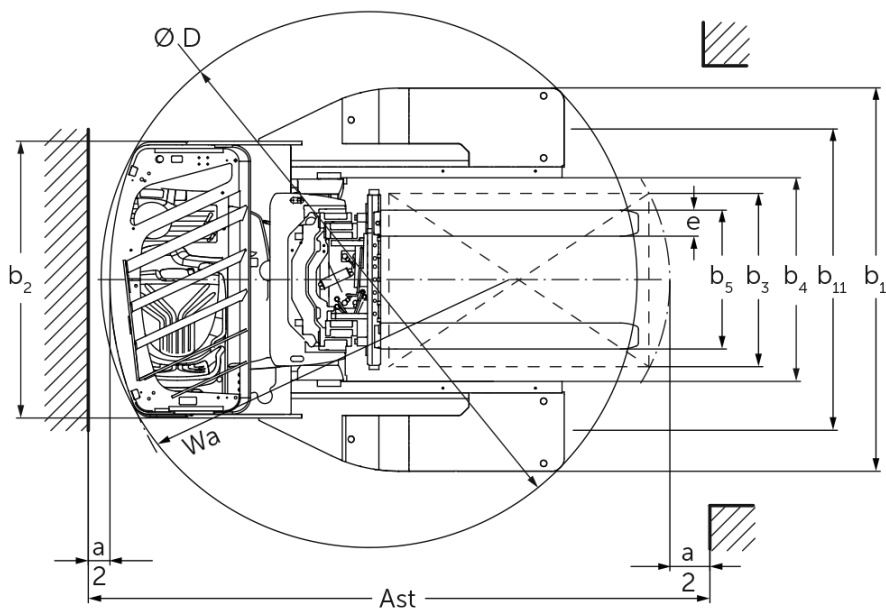
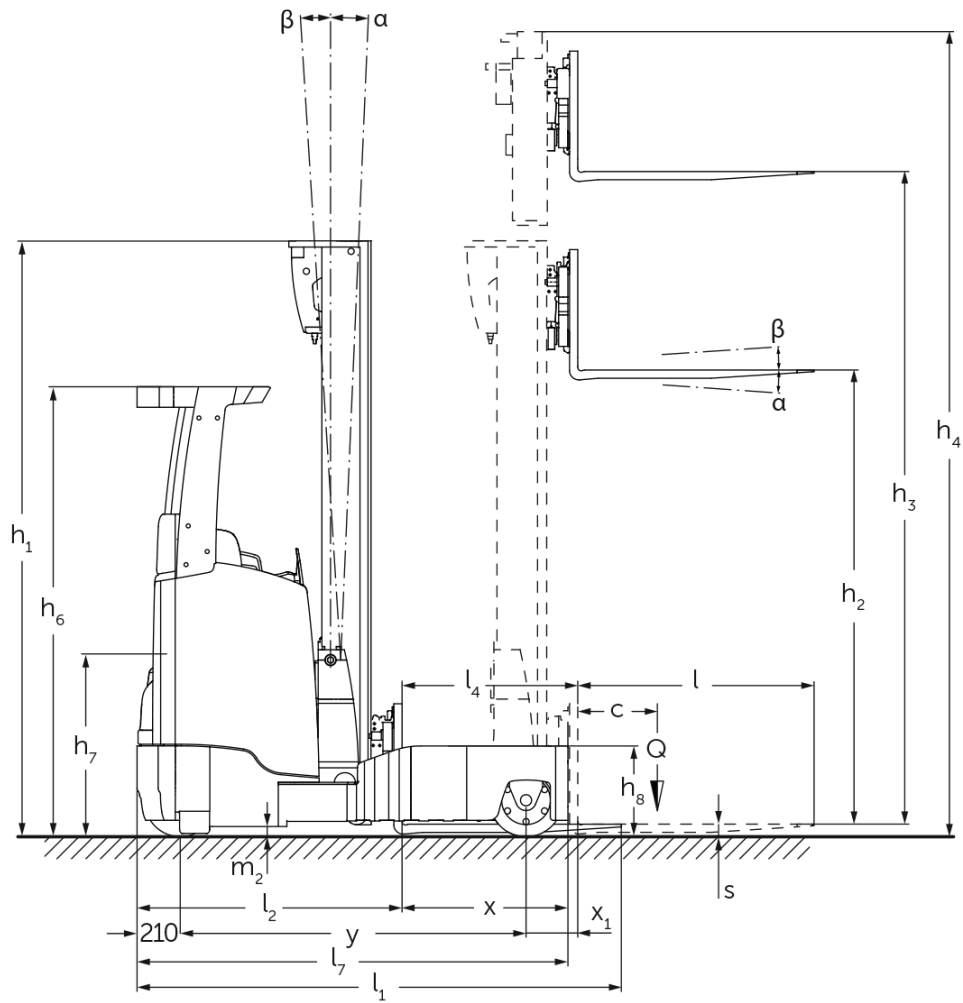


## **Empilhadores elétricos de mastro retráctil**

### **ETV Q20 / Q25**

Elevação: 4250-10700 mm / Capacidade de carga: 2000-2500 kg

# ETV Q20 / Q25



# ETV Q20 / Q25

| ETV Q20, ETV Q25   | Elevação (h3)  | Altura com mastro de elevação recolhido (h1) | Elevação livre (h2) | Altura com mastro de elevação estendido (h4) | Inclinação do mastro de elevação para a frente/trás | Inclinação do porta garfos para a frente/para trás |
|--|----------------|--|---------------------|--|---|--|
| Inclinação do garfo / Mastro de elevação triplo DZ / perfis estirados a frio                           | <b>6200 mm</b> | <b>2700 mm</b>                               | <b>1970 mm</b>      | <b>6930 mm</b>                               |   | <b>2 / 5 °</b>                                     |
|  | 6500 mm        | 2800 mm                                      | 2070 mm             | 7230 mm                                      |   | 2 / 5 °  |
|  | 6800 mm        | 2900 mm                                      | 2170 mm             | 7530 mm                                      |   | 2 / 5 °  |
|  | 7400 mm        | 3100 mm                                      | 2370 mm             | 8130 mm                                      |   | 2 / 5 °  |
|  | 7700 mm        | 3200 mm                                      | 2470 mm             | 8430 mm                                      |   | 2 / 5 °  |
|  | 8000 mm        | 3300 mm                                      | 2570 mm             | 8730 mm                                      |   | 2 / 5 °  |
|  | 8420 mm        | 3440 mm                                      | 2710 mm             | 9150 mm                                      |   | 2 / 5 °  |
|  | 8720 mm        | 3540 mm                                      | 2810 mm             | 9450 mm                                      |   | 2 / 5 °  |
|  | 9110 mm        | 3670 mm                                      | 2940 mm             | 9840 mm                                      |   | 2 / 5 °  |
|  | 9620 mm        | 3840 mm                                      | 3110 mm             | 10350 mm                                     |   | 2 / 5 °  |
|  | 9950 mm        | 3950 mm                                      | 3220 mm             | 10680 mm                                     |   | 2 / 5 °  |
|  | 10220 mm       | 4100 mm                                      | 3370 mm             | 10950 mm                                     |   | 2 / 5 °  |
|  | 10520 mm       | 4200 mm                                      | 3470 mm             | 11250 mm                                     |   | 2 / 5 °  |
|  | 10700 mm       | 4260 mm                                      | 3530 mm             | 11430 mm                                     |   | 2 / 5 °  |
| Inclinação do mastro sem deslocamento lateral / Mastro de elevação triplo DZ / perfis estirados a frio | <b>4250 mm</b> | <b>2050 mm</b>                               | <b>1320 mm</b>      | <b>4980 mm</b>                               | <b>1 / 5 °</b>                                      |  |
|  | 4700 mm        | 2200 mm                                      | 1470 mm             | 5430 mm                                      | 1 / 5 °   |  |
|  | 5000 mm        | 2300 mm                                      | 1570 mm             | 5730 mm                                      | 1 / 5 °   |  |
|  | 5300 mm        | 2400 mm                                      | 1670 mm             | 6030 mm                                      | 1 / 5 °   |  |
|  | 5600 mm        | 2500 mm                                      | 1770 mm             | 6330 mm                                      | 1 / 3 °   |  |
|  | 5900 mm        | 2600 mm                                      | 1870 mm             | 6630 mm                                      | 1 / 3 °   |  |
|  | 6200 mm        | 2700 mm                                      | 1970 mm             | 6930 mm                                      | 1 / 3 °   |  |
|  | 6500 mm        | 2800 mm                                      | 2070 mm             | 7230 mm                                      | 1 / 3 °   |  |
|  | 6800 mm        | 2900 mm                                      | 2170 mm             | 7530 mm                                      | 1 / 3 °   |  |
|  | 6950 mm        | 2950 mm                                      | 2220 mm             | 7680 mm                                      | 1 / 3 °   |  |
|  | 7400 mm        | 3100 mm                                      | 2370 mm             | 8130 mm                                      | 1 / 3 °   |  |
|  | 8000 mm        | 3300 mm                                      | 2570 mm             | 8730 mm                                      | 1 / 3 °   |  |
|  | 8420 mm        | 3440 mm                                      | 2710 mm             | 9150 mm                                      | 1 / 3 °   |  |
|  | 8720 mm        | 3540 mm                                      | 2810 mm             | 9450 mm                                      | 1 / 3 °   |  |
| 9110 mm  | 3670 mm        | 2940 mm                                      | 9840 mm             | 1 / 3 °                                      |   |  |

# Tabela VDI

Versão: 04/2024

|                   |  |   |          |                     |             |
|-------------------|--|---|----------|---------------------|-------------|
| Características   | 1.1  | Fabricante (nome curto)   |          | Jungheinrich        |             |
|                   | 1.2  | Designação do modelo pelo fabricante                              |          | ETV Q20             | ETV Q25     |
|                   | 1.3  | Tração  |          | Elétrico            |             |
|                   | 1.4  | Modo de operação  |          | Assento transversal |             |
|                   | 1.5  | Capacidade de carga/carga   | Q kg     | 2000                | 2500        |
|                   | 1.6  | Distância do centro de gravidade da carga                         | c mm     | 600                 |             |
|                   | 1.8  | Distância entre o eixo da roda e a face do garfo                  | x mm     | 449                 |             |
|                   | 1.8.1  | Distância entre o eixo da roda e a face do garfo, mastro avançado | mm       | 230                 |             |
|                   | 1.9  | Distância entre eixos   | y mm     | 1528                | 1638        |
| Pesos             | 2.1.1  | Peso do equipamento (incluindo bateria)                           | kg       | 3700                |             |
|                   | 2.3  | Peso por eixo sem carga à frente/atrás                            | kg       | 2264 / 1436         |             |
|                   | 2.4  | Peso por eixo com garfos estendidos e com carga à frente/atrás    | kg       | 602 / 5598          |             |
|                   | 2.5  | Peso por eixo com garfos recolhidos e com carga à frente/atrás    | kg       | 2032 / 4168         |             |
| Rodas/Chassis     | 3.1  | Pneus   |          | Poliuretano (PU)    |             |
|                   | 3.2  | Dimensão do pneu, dianteiro                                       |          | Ø 343 x 140         |             |
|                   | 3.3  | Dimensão do pneu, traseiro  |          | Ø 355 x 135         |             |
|                   | 3.5  | Rodas, número à frente/atrás (x = não motrizes)                   |          | 1x / 2              |             |
|                   | 3.7  | Distância entre centro do rasto dos pneus, atrás                  | b11 mm   | 1420                |             |
| Dimensões básicas | 4.1  | Inclinação do mastro de elevação para a frente/trás               | a/β °    | 1 / 5               |             |
|                   | 4.2  | Altura com mastro de elevação recolhido (h1)                      | h1 mm    | 2400                |             |
|                   | 4.3  | Elevação livre (h2)   | h2 mm    | 1670                |             |
|                   | 4.4  | Elevação (h3)   | h3 mm    | 5300                |             |
|                   | 4.5  | Altura com mastro de elevação estendido (h4)                      | h4 mm    | 6030                |             |
|                   | 4.7  | Altura do telhado de proteção (cabine)                            | h6 mm    | 2190                |             |
|                   | 4.8  | Altura do assento / altura de pé                                  | h7 mm    | 1057                |             |
|                   | 4.10   | Altura dos braços das rodas                                       | h8 mm    | 440                 |             |
|                   | 4.19   | Comprimento total   | l1 mm    | 2439                | 2511        |
|                   | 4.20   | Comprimento, incluindo parte posterior do garfo                   | l2 mm    | 1289                | 1361        |
|                   | 4.21.1                                       | Largura total   | b1 mm    | 1770                |             |
|                   | 4.21.2                                       | Largura total   | b2 mm    | 1270                |             |
|                   | 4.22   | Dimensões do garfo  | s/e/l mm | 50 x 140 x 1150     |             |
|                   | 4.23   | Classe de ligação do suporte do garfo                             |          | 2B                  |             |
|                   | 4.24   | Largura do porta garfos   | b3 mm    | 830                 |             |
|                   | 4.25   | Distância fora-a-fora do garfo                                    | b5 mm    | 356                 |             |
|                   | 4.25.1                                       | Distância fora-a-fora dos garfos (mín./máx.)                      | b5 mm    | 356 / 750           |             |
|                   | 4.26   | Largura entre os braços das rodas/superfícies de carregamento     | b4 mm    | 940                 |             |
|                   | 4.28   | Deslocação frontal  | mm       | 679                 | 762         |
|                   | 4.32   | Altura acima do solo no centro da distância entre eixos           | m2 mm    | 95                  |             |
|                   | 4.34.1                                       | Largura de trabalho (paleta 1000 x 1200 transversalmente)         | Ast mm   | 2756                | 2854        |
|                   | 4.34.2                                       | Largura de trabalho (paleta 800x1200 longitudinal)                | Ast mm   | 2792                | 2872        |
|                   | 4.35   | Raio de viragem   | Wa mm    | 1741                | 1893        |
| 4.37              | Comprimento fora-a-fora dos braços das rodas | L7 mm   | 1957     | 2112                |             |
| Performance       | 5.1  | Velocidade de marcha com/sem carga                                | km/h     | 14 / 14             |             |
|                   | 5.2  | Velocidade de elevação com/sem carga                              | m/s      | 0,38 / 0,64         | 0,35 / 0,64 |
|                   | 5.3  | Velocidade de descida com/sem carga                               | m/s      | 0,55 / 0,55         |             |
|                   | 5.4  | Velocidade de deslocação da cabeça giratória com/sem carga        | m/s      | 0,2 / 0,2           |             |
|                   | 5.7  | Capacidade de passagem em rampa com/sem carga                     | %        | 7 / 11              |             |
|                   | 5.8  | Capacidade máx. de passagem em rampa com/sem carga                | %        | 10 / 15             |             |

|                                   |       |  |        |             |           |
|-----------------------------------|-------|--|--------|-------------|-----------|
|                                   | 5.9   | Tempo de aceleração com/sem carga                                | s      | 5,3 / 4,8   | 5,6 / 4,9 |
|                                   | 5.10  | Travão de serviço  |        | elétrico    |           |
| Motor elétrico/sistema eletrónico | 6.1   | Motor de tração, potência S2 60 min                              | kW     | 8,5         |           |
|                                   | 6.2   | Motor de elevação, potência a S3                                 | kW     | 15,5        |           |
|                                   | 6.3   | Bateria segundo DIN 43531/35/36                                  |        | DIN 43531 C |           |
|                                   | 6.4   | Voltagem da bateria/ capacidade nominal                          | V / Ah | 48 / 620    |           |
|                                   | 6.5   | Peso da bateria  | kg     | 1005        |           |
|                                   | 6.6   | Consumo energético de acordo c/ ciclo VDI                        | kWh/h  | 5,1         | 6         |
|                                   | 6.6.1 | Consumo de energia de acordo com ciclo EN                        | kWh/h  | 4,31        | 5         |
|                                   | 6.6.2 | Equivalente de CO2 de acordo com EN16796                         | kg/h   | 2,3         | 2,7       |
|                                   | 6.7   | Capacidade de despacho   | t/h    | 79,73       | 97,61     |
|                                   | 6.8.1 | Consumo de energia com capacidade máx. de despacho               | kWh/h  | 4,71        | 4,98      |
| Outros                            | 8.1   | Tipo de controle de direção                                      |        | Mosfet/AC   |           |
|                                   | 10.1  | Pressão de trabalho para acessório                               | bar    | 150         |           |
|                                   | 10.2  | Fluxo de óleo para equipamentos adicionais                       | l/min  | 20          |           |
|                                   | 10.7  | Nível de pressão sonora de acordo com EN12053, tubo do motorista | dB (A) | 70          |           |

- Esta ficha técnica está em conformidade com as regras VDI 2198 e somente menciona valores técnicos para equipamento standard. Pneus fora do standard, mastros diferentes, equipamentos adicionais, etc. podem produzir outros valores.

- N.º VDI 1.8: o tamanho da bateria e o tipo de mastro de elevação influenciam a distância da carga x
- N.º VDI 2.1.1: o tamanho da bateria e a versão do mastro de elevação influenciam o peso próprio do equipamento e o peso por eixo
- N.º VDI 2.3: o tamanho da bateria e a versão do mastro de elevação influenciam o peso próprio do equipamento e o peso por eixo
- N.º VDI 2.4: o tamanho da bateria e a versão do mastro de elevação influenciam o peso próprio do equipamento e o peso por eixo
- N.º VDI 2.5: o tamanho da bateria e a versão do mastro de elevação influenciam o peso próprio do equipamento e o peso por eixo
- N.º VDI 4.1: a versão do mastro de elevação determina os valores de inclinação
- N.º VDI 4.19: o tamanho da bateria, o tipo de mastro de elevação e o comprimento do garfo influenciam o comprimento total l1
- N.º VDI 4.20: o tamanho da bateria e o tipo de mastro de elevação influenciam o comprimento, incluindo a parte posterior do garfo l2
- N.º VDI 4.28: o tamanho da bateria e o tipo de mastro de elevação influenciam o avanço l4
- N.º VDI 4.34.1: o tamanho da bateria e o tipo de mastro de elevação influenciam as larguras dos corredores de trabalho
- N.º VDI 4.34.2: o tamanho da bateria e o tipo de mastro de elevação influenciam as larguras dos corredores de trabalho
- As informações neste documento referem-se ao pacote de equipamento drive&liftPLUS

**Jungheinrich Portugal**

**Equipamentos de Transporte, Lda.**

Delegação Sul - Tel. Geral 219 156 060

Delegação Norte - Tel. Geral 252 249 010

Serviço Aluguer

Nacional 21 915 6070

Serviço Pós-Venda

Nacional 21 915 6060

linha.directa@jungheinrich.pt  
www.jungheinrich.pt

As fábricas de produção alemãs em Norderstedt, Moosburg e Landsberg são certificadas, bem como o nosso Centro de Peças em Kaltenkirchen.

ISO 9001  
ISO 14001

Os equipamentos da Jungheinrich para movimentação da carga estão em conformidade com os requisitos de segurança europeus.



**JUNGHEINRICH**