



Porta-paletes manual de tesoura **AMX 10 / 10e**

Elevação: 714 mm / Capacidade de carga: 1000 kg

JUNGHEINRICH

AMX 10 / 10e



AMX 10 / 10e

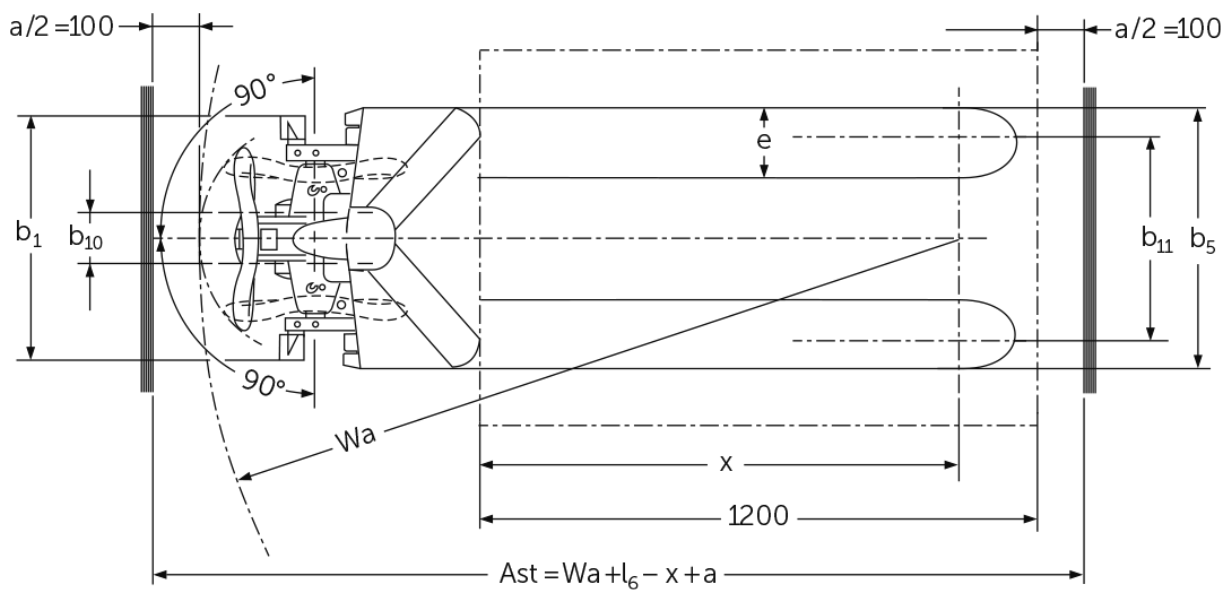
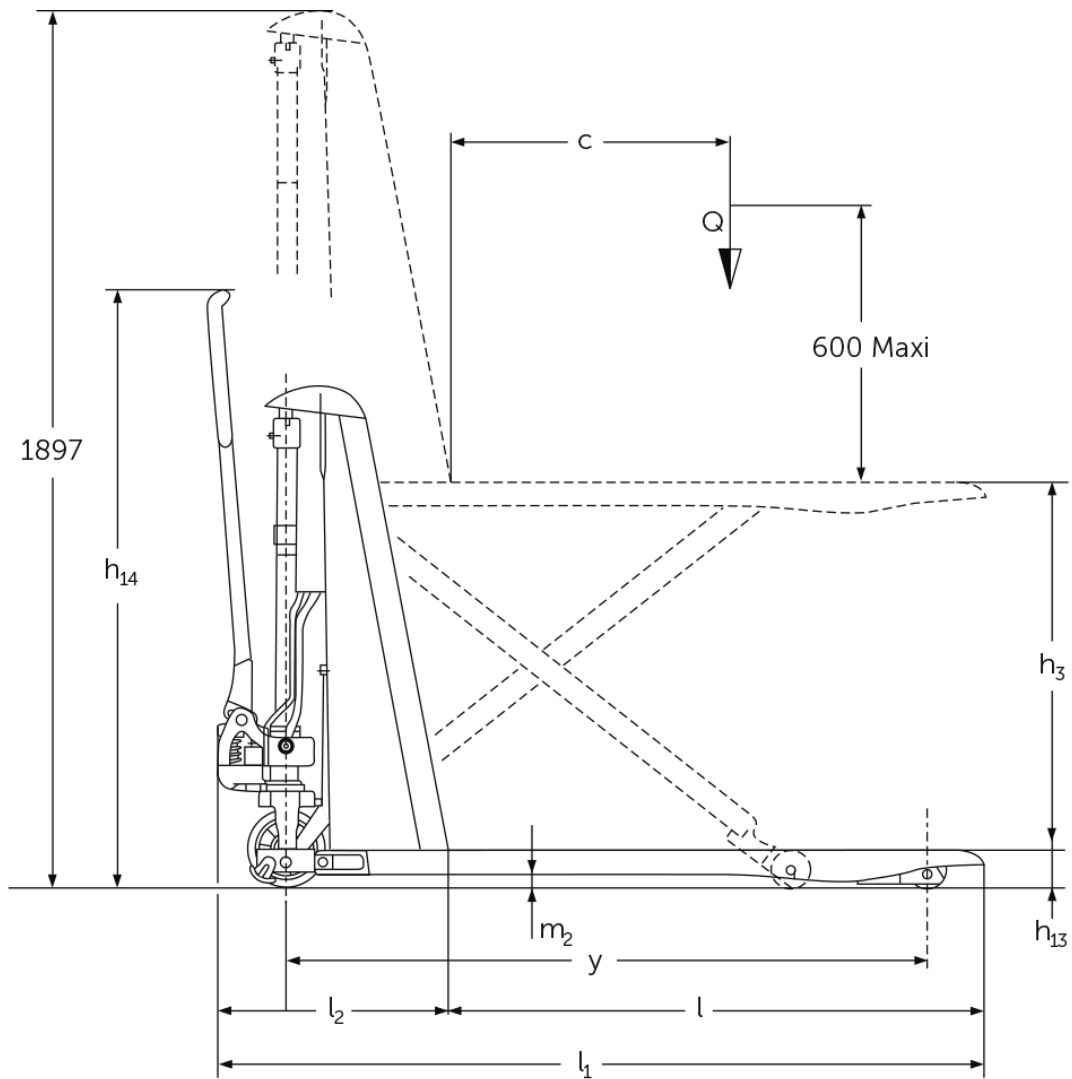


Tabela VDI

Versão: 04/2024

| Características | Item | Descrição | Unidade | Jungheinrich | | | | | | | | | | | |
|-----------------------------------|-------------------|--|---------------|-----------------|------------|------|------|------|--------|-----------------|------------|------|------|------|------|
| | | | | AMX 10e | | | | | AMX 10 | | | | | | |
| Características | 1.1 | Fabricante (nome curto) | | Jungheinrich | | | | | | | | | | | |
| | 1.2 | Designação do modelo pelo fabricante | | AMX 10e | | | | | AMX 10 | | | | | | |
| | 1.3 | Tração | | Elétrico | Manual | | | | | | | | | | |
| | 1.4 | Modo de operação | | Manual | | | | | | | | | | | |
| | 1.5 | Capacidade de carga/carga | Q kg | 1000 | | | | | | | | | | | |
| | 1.6 | Distância do centro de gravidade da carga | c mm | 600 | | | | | | | | | | | |
| | 1.9 | Distância entre eixos | y mm | 1383 | - | | | | | 1383 | - | | | | |
| Pesos | 2.1 | Peso próprio do equipamento | kg | 195 | | | | | 157 | | | | | | |
| | 2.2 | Peso por eixo com carga à frente/atrás | kg | 443 / 752 | - / - | | | | | 406 / 751 | - / - | | | | |
| | 2.3 | Peso por eixo sem carga à frente/atrás | kg | 136 / 59 | - / - | | | | | 101 / 56 | - / - | | | | |
| Rodas/chassis | 3.1 | Pneus | | C-GN | N-GN | V-GV | N-GN | C-GN | V-GV | C-GN | N-GN | V-GV | N-GN | C-GN | V-GV |
| | 3.2 | Dimensão do pneu, dianteiro | | Ø 170 x 50 | - | | | | | Ø 170 x 50 | - | | | | |
| | 3.3 | Dimensão do pneu, traseiro | | Ø 82 x 62 | - | | | | | Ø 82 x 62 | - | | | | |
| | 3.5 | Rodas, número à frente/atrás (x = não motrizes) | | 2/2 | - | | | | | 2/2 | - | | | | |
| | 3.6 | Distância entre centro do rasto dos pneus, à frente | b10 mm | 109 | - | | | | | 109 | - | | | | |
| | 3.7 | Distância entre centro do rasto dos pneus, atrás | b11 mm | 440 | - | | | | | 440 | - | | | | |
| | Dimensões básicas | 4.4 | Elevação (h3) | h3 mm | 714 | | | | | | | | | | |
| 4.5 | | Altura com mastro de elevação estendido (h4) | h4 mm | 1897 | - | | | | | 1897 | - | | | | |
| 4.9 | | Altura do manípulo do timão em posição de marcha mín./máx. | h14 mm | 1299 | - | | | | | 1299 | - | | | | |
| 4.15 | | Altura dos garfos, em baixo | h13 mm | 86 | | | | | | | | | | | |
| 4.19 | | Comprimento total | l1 mm | 1650 | | | | | | | | | | | |
| 4.20 | | Comprimento, incluindo parte posterior do garfo | l2 mm | 500 | - | | | | | 500 | - | | | | |
| 4.21.1 | | Largura total | b1 mm | 560 | | 680 | | | 560 | | 680 | | | | |
| 4.22 | | Dimensões do garfo | s/e/l mm | 53 x 150 x 1150 | 150 x 1150 | | | | | 53 x 150 x 1150 | 150 x 1150 | | | | |
| 4.25 | | Distância fora-a-fora do garfo | b5 mm | 560 | | 680 | | | 560 | | 680 | | | | |
| 4.32 | | Altura acima do solo no centro da distância entre eixos | m2 mm | 30 | - | | | | | 30 | - | | | | |
| 4.34.2 | | Largura de trabalho (paleta 800x1200 longitudinal) | Ast mm | 2005 | - | | | | | 2005 | - | | | | |
| 4.35 | | Raio de viragem | Wa mm | - | | | | | 1635 | - | | | | | |
| Performance | 5.3 | Velocidade de descida com/sem carga | m/s | 0,13 / 0,05 | - / - | | | | | 0,11 / 0,04 | - / - | | | | |
| Motor elétrico/sistema eletrónico | 6.2 | Motor de elevação, potência a S3 | kW | 0,5 | | | | | - | | | | | | |
| | 6.4 | Voltagem da bateria/ capacidade nominal | V / Ah | 12 / 70 | | | | | - | | | | | | |
| | 6.5 | Peso da bateria | kg | 24 | - | | | | | | | | | | |

- Esta ficha técnica está em conformidade com as regras VDI 2198 e somente menciona valores técnicos para equipamento standard. Pneus fora do standard, mastros diferentes, equipamentos adicionais, etc. podem produzir outros valores.

Jungheinrich Portugal

Equipamentos de Transporte, Lda.

Delegação Sul - Tel. Geral 219 156 060

Delegação Norte - Tel. Geral 252 249 010

Serviço Aluguer

Nacional 21 915 6070

Serviço Pós-Venda

Nacional 21 915 6060

linha.directa@jungheinrich.pt
www.jungheinrich.pt

As fábricas de produção alemãs em Norderstedt, Moosburg e Landsberg são certificadas, bem como o nosso Centro de Peças em Kaltenkirchen. ISO 9001 ISO 14001

Os equipamentos da Jungheinrich para movimentação da carga estão em conformidade com os requisitos de segurança europeus.



JUNGHEINRICH