



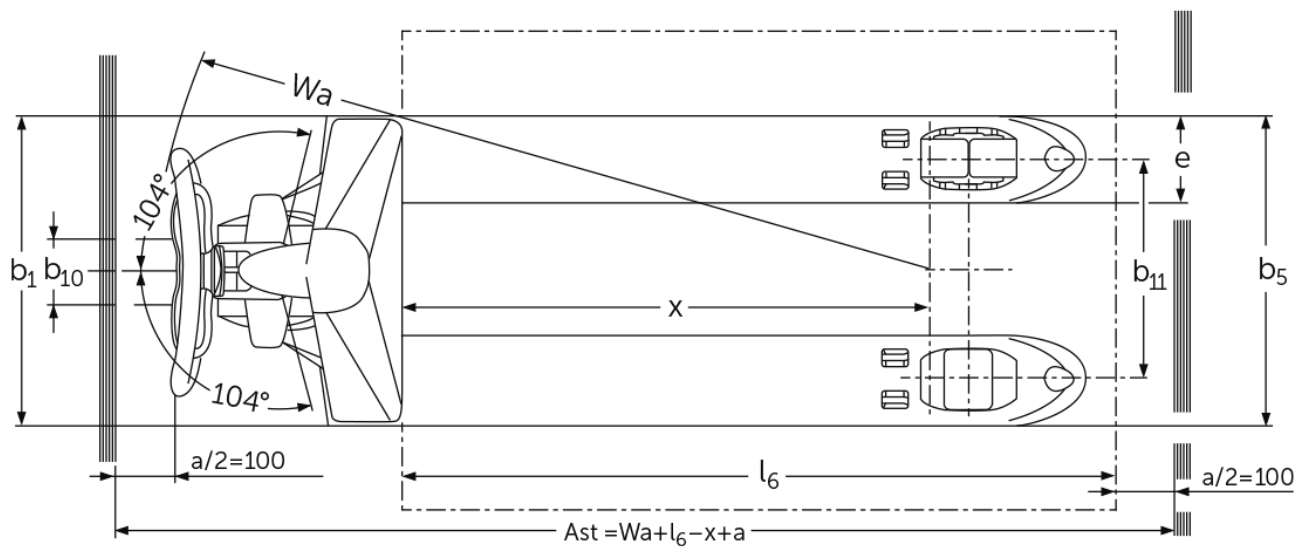
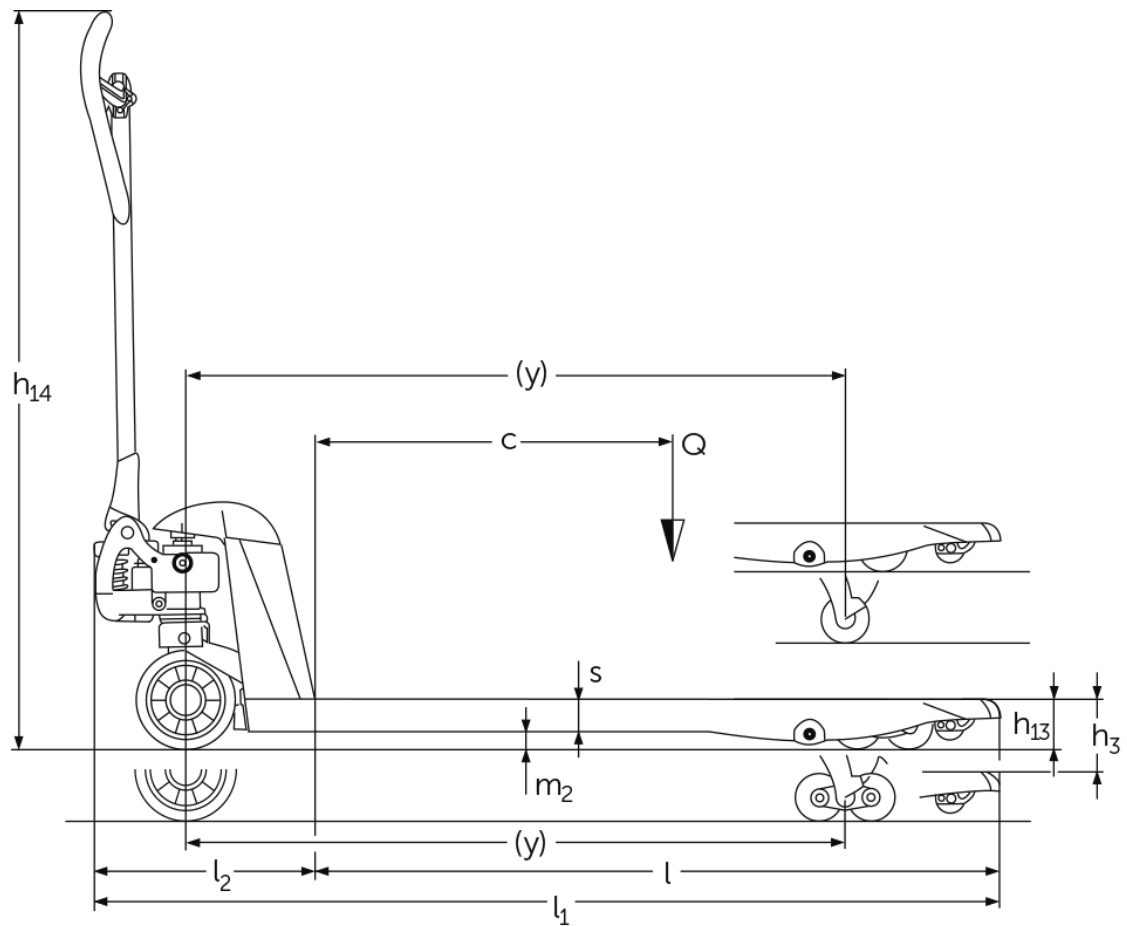
# Porta-paletes manual com garfos planos

## AM 15l

Elevação: 120 mm / Capacidade de carga: 1500 kg

**JUNGHEINRICH**

# AM 15l



# Tabela VDI

Versão: 04/2024

Características	1.1	Fabricante (nome curto)		Jungheinrich			
	1.2	Designação do modelo pelo fabricante		<b>AM 15I</b>			
	1.3	Tração		Manual			
	1.4	Modo de operação		Manual			
	1.5	Capacidade de carga/carga	Q kg	1500			
	1.6	Distância do centro de gravidade da carga	c mm	600	500	400	600
	1.9	Distância entre eixos	y mm	1100	900	745	1080
Pesos	2.1	Peso próprio do equipamento	kg	74	72	71	65
	2.2	Peso por eixo com carga à frente/atrás	-	- / -			476 / 613
	2.3	Peso por eixo sem carga à frente/atrás	-	- / -	60 / 28	- / -	60 / 28
Rodas/chassis	3.1	Pneus		C-BN			
	3.2	Dimensão do pneu, dianteiro		Ø 170x50			
	3.3	Dimensão do pneu, traseiro		Ø 50x70			
	3.5	Rodas, número à frente/atrás (x = não motrizes)		2/4			
	3.6	Distância entre centro do rasto dos pneus, à frente	b10 mm	109			
	3.7	Distância entre centro do rasto dos pneus, atrás	b11 mm	370			
	Dimensões básicas	4.4	Elevação (h3)	h3 mm	120		
4.9		Altura do manípulo do timão em posição de marcha mín./máx.	h14 mm	1237			
4.14		Altura da plataforma ao solo, elevada	h12 mm	171			
4.15		Altura dos garfos, em baixo	h13 mm	51			
4.19		Comprimento total	l1 mm	1530	1330	1175	1530
4.20		Comprimento, incluindo parte posterior do garfo	l2 mm	380			
4.21.1		Largura total	b1 mm	520			680
4.22		Dimensões do garfo	s/ e/l mm	38 x 150 x 1150	38 x 150 x 950	38 x 150 x 795	38 x 150 x 1150
4.25		Distância fora-a-fora do garfo	b5 mm	520			680
4.32		Altura acima do solo no centro da distância entre eixos	m2 mm	13			
4.34.1		Largura de trabalho (palete 1000 x 1200 transversalmente)	Ast mm	1584			
4.34.2		Largura de trabalho (palete 800x1200 longitudinal)	Ast mm	1784			
4.35		Raio de viragem	Wa mm	1274			
Performance	5.3	Velocidade de descida com/sem carga	m/s	0,09 / 0,02			
<p>- Esta ficha técnica está em conformidade com as regras VDI 2198 e somente menciona valores técnicos para equipamento standard. Pneus fora do standard, mastros diferentes, equipamentos adicionais, etc. podem produzir outros valores.</p>							

**Jungheinrich Portugal**

**Equipamentos de Transporte, Lda.**

Delegação Sul - Tel. Geral 219 156 060

Delegação Norte - Tel. Geral 252 249 010

Serviço Aluguer

Nacional 21 915 6070

Serviço Pós-Venda

Nacional 21 915 6060

linha.directa@jungheinrich.pt  
www.jungheinrich.pt

As fábricas de produção alemãs em Norderstedt, Moosburg e Landsberg são certificadas, bem como o nosso Centro de Peças em Kaltenkirchen.

ISO 9001  
ISO 14001

Os equipamentos da Jungheinrich para movimentação da carga estão em conformidade com os requisitos de segurança europeus.



**JUNGHEINRICH**