



Porta-paletes elétrico **EJE 222 / 225 / 230 / 235**

Elevação: 122 mm / Capacidade de carga: 2200-3500 kg

EJE 222 / 225 / 230 / 235

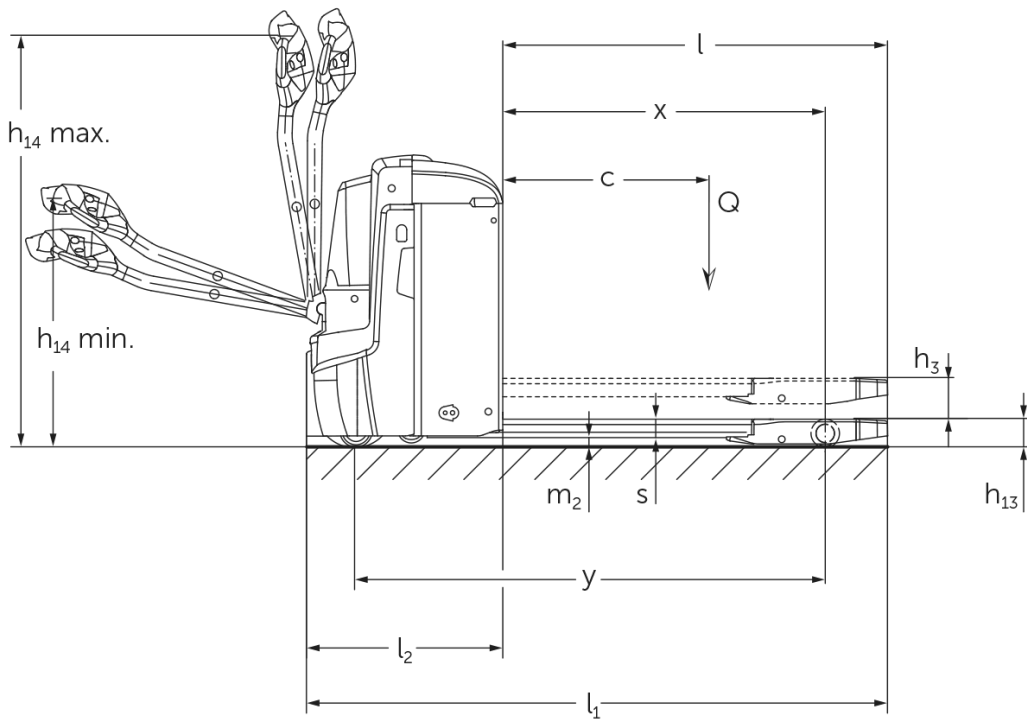


Tabela VDI

Versão: 04/2024

			Jungheinrich				
			EJE 222	EJE 225	EJE 230	EJE 235	
Características	1.1	Fabricante (nome curto)	Jungheinrich				
	1.2	Designação do modelo pelo fabricante	EJE 222	EJE 225	EJE 230	EJE 235	
	1.3	Tração	Elétrico				
	1.4	Modo de operação	Pedestre				
	1.5	Capacidade de carga/carga	Q kg	2200	2500	3000	3500
	1.6	Distância do centro de gravidade da carga	c mm	600			
	1.8	Distância entre o eixo da roda e a face do garfo	x mm	908	909		
	1.9	Distância entre eixos	y mm	1351	1352		
	Pesos	2.1.1	Peso do equipamento (incluindo bateria)	kg	535	565	
2.2		Peso por eixo com carga à frente/atrás	kg	879 / 1870	970 / 2072	1116 / 2449	1230 / 2833
2.3		Peso por eixo sem carga à frente/atrás	kg	408 / 127	430 / 135		
Rodas/chassis	3.1	Pneus		-	Poliuretano (PU)		
	3.2	Dimensão do pneu, dianteiro		Ø 230 x 70			
	3.3	Dimensão do pneu, traseiro		Ø 85 x 110	Ø 85 x 85		
	3.4	Rodas adicionais		Ø 100 x 40			
	3.5	Rodas, número à frente/atrás (x = não motrizes)		1x +2 / 2	1x +2 / 4		
	3.6	Distância entre centro do rasto dos pneus, à frente	b10 mm	510			
	3.7	Distância entre centro do rasto dos pneus, atrás	b11 mm	363			
Dimensões básicas	4.4	Elevação (h3)	h3 mm	122			
	4.9	Altura do manípulo do timão em posição de marcha mín./ máx.	h14 mm	750 / 1237			
	4.15	Altura dos garfos, em baixo	h13 mm	85			
	4.19	Comprimento total	l1 mm	1737			
	4.20	Comprimento, incluindo parte posterior do garfo	l2 mm	587			
	4.21.1	Largura total	b1 mm	724			
	4.22	Dimensões do garfo	s/e/ l mm	55 x 172 x 1150			
	4.25	Distância fora-a-fora do garfo	b5 mm	535			
	4.32	Altura acima do solo no centro da distância entre eixos	m2 mm	30			
	4.34.1	Largura de trabalho (paleta 1000 x 1200 transversalmente)	Ast mm	2338			
	4.34.2	Largura de trabalho (paleta 800x1200 longitudinal)	Ast mm	2227			
4.35	Raio de viragem	Wa mm	1532				
Performance	5.1	Velocidade de marcha com/sem carga	km/h	6 / 6		4 / 6	
	5.2	Velocidade de elevação com/sem carga	m/s	0,05 / 0,07	0,04 / 0,07		
	5.3	Velocidade de descida com/sem carga	m/s	0,05 / 0,04	0,06 / 0,04		
	5.8	Capacidade máx. de passagem em rampa com/sem carga	%	8 / 20	6 / 20	5 / 20	
	5.10	Travão de serviço		regenerativo			
Motor elétrico/sistema eletrónico	6.1	Motor de tração, potência S2 60 min	kW	1,7			
	6.2	Motor de elevação, potência a S3	kW	2,2			
	6.3	Bateria segundo DIN 43531/35/36		B			
	6.4	Voltagem da bateria/ capacidade nominal	V / Ah	24 / 250			
	6.5	Peso da bateria	kg	220			
	6.6	Consumo energético de acordo c/ ciclo VDI	kWh/h	0			
	6.6.1	Consumo de energia de acordo com ciclo EN	kWh/h	0,35	0,37	0,38	0,4
	6.6.2	Equivalente de CO2 de acordo com EN16796	kg/h	0,2			
	6.7	Capacidade de despacho	t/h	123	148	175	205
6.8.1	Consumo de energia com capacidade máx. de despacho	kWh/h	0,77	0,82	0,98	1,14	

Outros	8.1	Tipo de controle de direção		AC
	10.7	Nível de pressão sonora de acordo com EN12053, tubo do motorista	dB (A)	70
<p>- Esta ficha técnica está em conformidade com as regras VDI 2198 e somente menciona valores técnicos para equipamento standard. Pneus fora do standard, mastros diferentes, equipamentos adicionais, etc. podem produzir outros valores.</p>				

-4.33: secção de carga descida: + 50 mm

- 1.8: 1.9: 4.35: secção de carga descida: + 56 mm

-4.34: secção de carga descida: + 25 mm

- 1.9: 4.19: 4.19.1: 4.20: 4.33: 4.34: 4.35: com extração lateral da bateria: L/M com extração lateral da bateria = M + 72 mm; L com extração lateral da bateria = M + 125 mm

- 5.1: com uma carga até 3 t: velocidade de marcha máx = 6 km/h.

Jungheinrich Portugal

Equipamentos de Transporte, Lda.

Delegação Sul - Tel. Geral 219 156 060

Delegação Norte - Tel. Geral 252 249 010

Serviço Aluguer

Nacional 21 915 6070

Serviço Pós-Venda

Nacional 21 915 6060

linha.directa@jungheinrich.pt
www.jungheinrich.pt

As fábricas de produção alemãs em Norderstedt, Moosburg e Landsberg são certificadas, bem como o nosso Centro de Peças em Kaltenkirchen. ISO 9001 ISO 14001

Os equipamentos da Jungheinrich para movimentação da carga estão em conformidade com os requisitos de segurança europeus.



JUNGHEINRICH