



Porta-paletes elétrico de operador apeado

ERE 225i

Elevação: 122 mm / Capacidade de carga: 2500 kg

ERE 225i

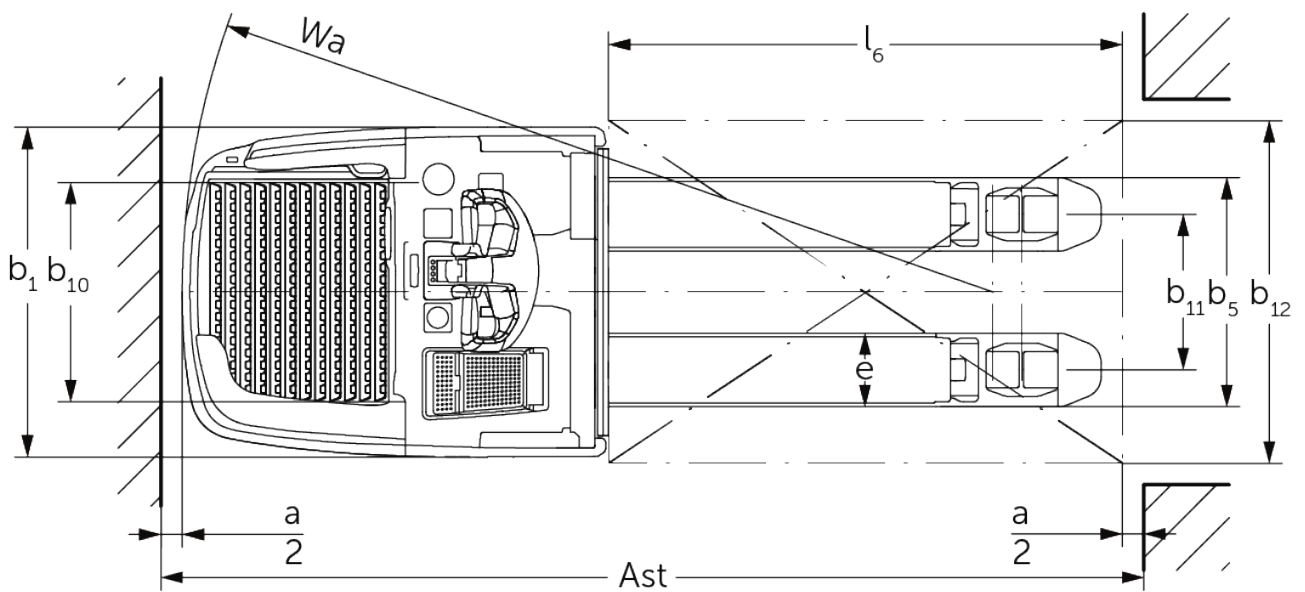


Tabela VDI

Versão: 04/2024

Características	1.1	Fabricante (nome curto)		Jungheinrich
	1.2	Designação do modelo pelo fabricante		ERE 225i
	1.3	Tração		Elétrico
	1.4	Modo de operação		Timão
	1.5	Capacidade de carga/carga	Q kg	2500
	1.6	Distância do centro de gravidade da carga	c mm	600
	1.8	Distância entre o eixo da roda e a face do garfo	x mm	898
	1.9	Distância entre eixos	y mm	1255
Pesos	2.1.1	Peso do equipamento (incluindo bateria)	kg	810
	2.2	Peso por eixo com carga à frente/atrás	kg	1390 / 1920
	2.3	Peso por eixo sem carga à frente/atrás	kg	670 / 140
Rodas/chassis	3.1	Pneus		Poliuretano (PU)
	3.2	Dimensão do pneu, dianteiro		ø 230 x 77
	3.3	Dimensão do pneu, traseiro		ø 85 x 110 / ø 85 x 85
	3.4	Rodas adicionais		ø 140 x 57
	3.5	Rodas, número à frente/atrás (x = não motrizes)		1x + 2 / 2 oder 4
	3.6	Distância entre centro do rasto dos pneus, à frente	b10 mm	512
	3.7	Distância entre centro do rasto dos pneus, atrás	b11 mm	363
Dimensões básicas	4.4	Elevação (h3)	h3 mm	120
	4.9	Altura do manipulador do timão em posição de marcha mín./máx.	h14 mm	1215 / 1275
	4.15	Altura dos garfos, em baixo	h13 mm	85
	4.19	Comprimento total	l1 mm	2139
	4.20	Comprimento, incluindo parte posterior do garfo	l2 mm	989
	4.21.1	Largura total	b1 mm	770
	4.22	Dimensões do garfo	s/e/l mm	56 x 172 x 1150
	4.25	Distância fora-a-fora do garfo	b5 mm	535
	4.32	Altura acima do solo no centro da distância entre eixos	m2 mm	18
	4.34.1	Largura de trabalho (paleta 1000 x 1200 transversalmente)	Ast mm	2346
	4.34.2	Largura de trabalho (paleta 800x1200 longitudinal)	Ast mm	2396
4.35	Raio de viragem	Wa mm	1894	
Performance	5.1	Velocidade de marcha com/sem carga (Efficiency drivePLUS)	km/h	9 / 12 9 / 14
	5.2	Velocidade de elevação com/sem carga	m/s	0,05 / 0,07
	5.3	Velocidade de descida com/sem carga	m/s	0,12 / 0,05
	5.7	Capacidade de passagem em rampa com/sem carga (Efficiency drivePLUS)	%	8 / 16 8 / 16
	5.10	Travão de serviço		regenerativo
Motor elétrico/sistema eletrónico	6.1	Motor de tração, potência S2 60 min (Efficiency drivePLUS)	kW	2,8 3,2
	6.2	Motor de elevação, potência a S3	kW	2,2
	6.3	Bateria segundo DIN 43531/35/36		lões de lítio Jungheinrich
	6.4	Voltagem da bateria/ capacidade nominal	V / Ah	24 / 260
	6.5	Peso da bateria	kg	100
	6.6.1	Consumo de energia de acordo com ciclo EN (Efficiency PLUS)	kWh/h	0,42 0,45
	6.6.2	Equivalente de CO2 de acordo com EN16796 (Efficiency PLUS)	kg/h	0,2 0,3
	6.7	Capacidade de despacho (Efficiency PLUS)	t/h	205 210
	6.8	Eficiência de rotatividade de acordo com VDI 2198 (PLUS) (Efficiency PLUS)	t/kWh	139 131
	6.8.1	Consumo de energia com capacidade máx. de despacho (Efficiency PLUS)	kWh/h	1,48 1,6

Outros	10.7	Nível de pressão sonora de acordo com EN12053, tubo do motorista	dB (A)	67,1
- Esta ficha técnica está em conformidade com as regras VDI 2198 e somente menciona valores técnicos para equipamento standard. Pneus fora do standard, mastros diferentes, equipamentos adicionais, etc. podem produzir outros valores.				

Os valores na tabela aplicam-se para plataforma fixa, compartimento da bateria M integrado, bateria de 260 Ah, comprimento do garfo 1150 mm, zona de carga elevada.

Altura de acesso da plataforma: 202/214 mm (plataforma standard/amortecimento da plataforma ajustável).

Altura acima do solo do fim da plataforma: 117/98 mm (plataforma standard/plataforma compacta).

- N.º VDI 1.8: zona de carga descida: $x + 66$ mm.
- N.º VDI 1.9: zona de carga descida: $y + 66$ mm.
- N.º VDI 4.19: Com plataforma compacta: $l1 - 103$ mm.
- N.º VDI 4.20: com plataforma compacta: $l2 - 103$ mm.
- N.º VDI 4.34.1: diagonal conforme VDI: largura do corredor de trabalho + 357 mm. Com plataforma compacta: largura do corredor de trabalho - 108 mm.
- N.º VDI 4.34.2: diagonal conforme VDI: largura do corredor de trabalho + 199 mm. Com plataforma compacta: largura do corredor de trabalho - 108 mm.
- N.º VDI 4.35: zona de carga descida: $Wa + 66$ mm. Com plataforma compacta: largura do corredor de trabalho - 108 mm.

Jungheinrich Portugal

Equipamentos de Transporte, Lda.
Delegação Sul - Tel. Geral 219 156 060

Delegação Norte - Tel. Geral 252 249 010

Serviço Aluguer
Nacional 21 915 6070

Serviço Pós-Venda
Nacional 21 915 6060

linha.directa@jungheinrich.pt
www.jungheinrich.pt

As fábricas de produção alemãs em
Norderstedt, Moosburg e Landsberg são
certificadas, bem como o nosso Centro
de Peças em Kaltenkirchen. ISO 9001
ISO 14001

Os equipamentos da Jungheinrich para
movimentação da carga estão em
conformidade com os requisitos de
segurança europeus.



JUNGHEINRICH